

リアマスターシリンダー用マウントキット 取扱説明書

- ・この度は、弊社製品をお買い上げ頂きまして有り難うございます。使用の際には下記事項を遵守頂きますようお願い致します。
 - ・取り付け前には、必ずキット内容をお確かめ下さい。万一お気付きの点がございましたら、お買い上げ頂いた販売店にご相談下さい。
- イラスト、写真などの記載内容が本パーツと異なる場合がありますので、予めご了承下さい。

商品番号：09 10 2453

適合車種およびフレーム番号

6V、12Vモンキー/ゴリラ：Z50J-1300017~
AB27-1000001~
モンキー(FI)：AB27 1900001~

ご使用前に必ずお読み下さい

S T Dクラッチカバー又は弊社製ダイカストクラッチカバー取り付け車両専用となっております。
(弊社製鋳造アルミニウムクラッチカバー取り付け車、プライマリー式キックスターエンジン取り付け車は当製品を取り付け出来ません。)
取扱説明書に書かれている指示を無視した使用により事故や損害が発生した場合、弊社は賠償の責を一切負いかねます。
当製品を取り付け使用し、当製品以外の部品に不具合が発生しても当製品以外の部品の保証は、どのような事柄でも一切負いかねます。
製品を加工等された場合や取り付けられた場合は、保証の対象にはなりません。
他社製品との組み合わせのお問い合わせはご遠慮下さい。
当製品は、上記適応車種の車両専用部品です。他の車両には取り付け出来ませんのでご注意下さい。
補修部品に付きましては商品番号及び図中の番号にてお申し込み下さい。尚、不明な点がございましたらお買い求め販売店にお問い合わせ下さい。
当製品の取り付けにはクラッチカバー脱着の作業が必要になります。上記適応車種にあったホンダ純正サービスマニュアルを必ず参照し確実に行って下さい。又、各車両の仕様に応じたガスケット、パッキン等が別途必要です。
当製品を取り付けた場合、ノーマルマフラーは取り付け出来ません。別途、弊社製マフラーの装着をお願い致します。

注意 この表示を無視した取り扱いをすると、人が傷害を負う可能性が想定される内容及び物的損害が想定される内容を示しています。

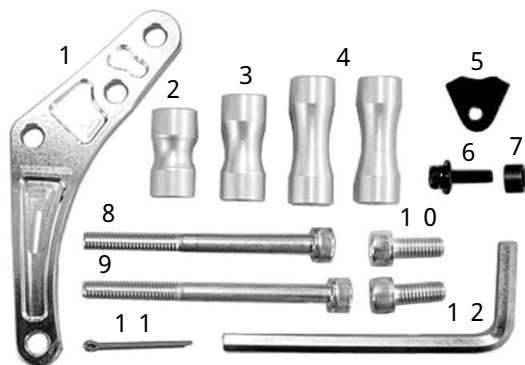
- ・一般公道では、法定速度を守り違法運転を心掛けて下さい。(法定速度を越える速度で走行した場合、運転者は道路交通法、速度超過違反で罰せられます。)
- ・作業を行う際は、必ず冷間時(エンジンおよびマフラーが冷えている時)に行ってください。(火傷の原因となります。)
- ・作業を行う際は、その作業に適した工具を用意して行って下さい。(部品の破損、ケガの原因となります。)
- ・規定トルクは、必ずトルクレンチを使用し、確実に作業を行ってください。(ボルトおよびナットの破損、脱落の原因となります。)
- ・製品およびフレームには、エッジや突起がある場合があります。作業時は、手を保護して作業を行ってください。(ケガの原因となります。)
- ・走行前は、必ず各部を点検し、ネジ部等の緩みがないかを確認し緩みがあれば規定トルクで確実に増し締めを行ってください。(部品の脱落の原因となります。)
- ・ガスケット、パッキン類は、必ず新品部品を使用して下さい。また、再使用する部品については、よく点検し摩耗や損傷がある場合は、必ず新品部品と交換して下さい。
- ・ブレーキフルードは、なるべく皮膚に触れないようにし、作業後は十分手洗いを行ってください。(手荒れの原因となります。)
- ・ブレーキフルードは、塗装面・樹脂部品・ゴム製品類等に付着すると劣化及び損傷させるので作業は十分注意して行って下さい。付着した場合は速やかに水洗いを行ってください。(部品の損傷・劣化の原因となります。)

警告 この表示を無視した取り扱いをすると、人が死亡したり重傷を負う可能性が想定される内容を示しています。

- ・エンジンを回転させる場合は、必ず換気の良い場所で行ってください。密閉した様な場所では、エンジンを始動させないで下さい。(一酸化炭素中毒になる恐れがあります。)
- ・走行中、異常が発生した場合は、直ちに車両を安全な場所に停止させ、走行を中止して下さい。(事故につながる恐れがあります。)
- ・点検、整備は、取扱説明書又は、サービスマニュアル等の点検方法、要領を守り、正しく行って下さい。(不適当な点検整備は、事故につながる恐れがあります。)
- ・点検、整備等を行った際、損傷部品が見つければ、その部品を再使用する事は避け損傷部品の交換を行ってください。(そのまま使用すると事故につながる恐れがあります。)
- ・ガソリンは、非常に引火しやすい為、一切の火気を避け燃えやすい物が周りに無い事を確認して下さい。又、気化したガソリンの滞留は、爆発等の危険性がある為、通気の良い場所で作業を行ってください。
- ・製品梱包のビニール袋は、幼児の手の届かない所に保管するか、廃棄処分して下さい。(幼児がかぶったりすると、窒息の恐れがあります。)
- ・ブレーキ液は指定のブレーキ液を使用し、銘柄の異なるブレーキ液を混用しないで下さい。(トラブルの原因及び化学変化の恐れがあります。)
- ・ブレーキディスクローター及びブレーキパッドに油脂類を付着させないで下さい。付着した場合は、ブレーキパッドは交換しブレーキディスクローターは脱脂して下さい。(事故につながる恐れがあります。)
- ・ブレーキの取り付け作業については、熟練したメカニックに依頼し専用の設備・工具のある工場等で行ってください。(事故につながる恐れがあります。)

性能アップ、デザイン変更、コストアップ等で製品および価格は予告無く変更されます。予めご了承下さい。
クレームについては、材料および加工に欠陥があると認められた製品に対してのみ、お買い上げ後1ヶ月以内を限度として、修理又は交換させて頂きます。但し、正しい取り付けや、使用方法など守られていない場合は、この限りではありません。修理又は交換等にかかる一切の費用は対象となりません。
この取扱説明書は、当製品を破棄されるまで保管下さいます様お願い致します。

~ 商 品 内 容 ~



番号	部 品 名	個数	リペア品番	入数
1	マスターシリンダーブラケット	1	43521 GEF T00	1
2	カラー 24.5mm	1	43532 GEF T00	1
3	カラー 29.5mm	1	43533 GEF T00	1
4	カラー 35.5mm	2	43534 GEF T00	1
5	コネクタスイングプレート	1		
6	スクリュー 4x16	1	06 08 0011	1
7	カラー 8x5x5	1		
8	ソケットキャップスクリュー 6x70	1	00 00 0081	2
9	ソケットキャップスクリュー 6x75	1	00 00 0082	2
10	ソケットキャップスクリュー 6x16	2	00 00 0083	4
11	割りピン	1		
12	六角棒レンチ 5mm	1		

リペアパーツは必ずリペア品番にてご注文下さい。品番発注でない場合、受注出来ない場合もあります。予めご了承下さい。
尚、単品出荷出来ない部品もありますので、その場合はセット品番にてご注文下さいます様お願い致します。

～取り付け要領～

1. キックスターアームを取り外します。
2. 写真を参考にA、Bのボルトを取り外します。

△注意：クラッチカバーが歪むおそれがあるのでボルトを全て取り外す事をお勧めします。



3. ノーマルクラッチカバーの場合
クラッチカバー、カラー29.5mm / 24.5mm、マスターシリンダーブラケットの順に取り付け付属のボルトで規定トルクまで締め付けます。

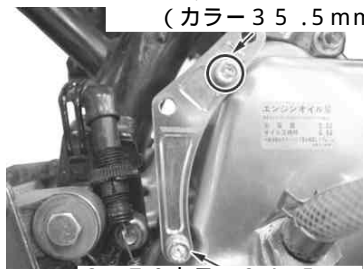
△注意：必ず規定トルクを守る事。
トルク：10N・m(1.0kgf・m)

アルミニウムクラッチカバー(0201500AL)装着車両の場合
クラッチカバー、カラー35.5mm、マスターシリンダーブラケットの順に取り付け付属のボルトで規定トルクまで締め付けます。

△注意：必ず規定トルクを守る事。
トルク：10N・m(1.0kgf・m)

()内はアルミニウムクラッチカバー使用時

6×75カラー29.5mm
(カラー35.5mm)

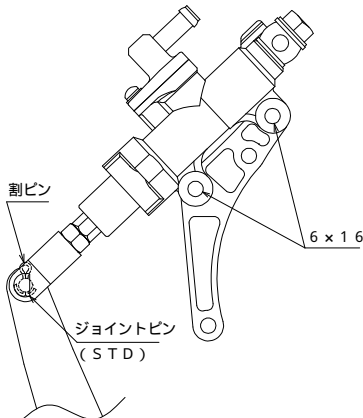


6×70カラー24.5mm
(カラー35.5mm)

4. キックスターアームを取り付けます。

マスターシリンダーの取り付け

1. リアブレーキペダルからロッドCOMP.を取り外します。
2. マスターシリンダーのロアジョイントとリアブレーキペダルのアームをジョイントピン(STD)と割ピンでとめます。



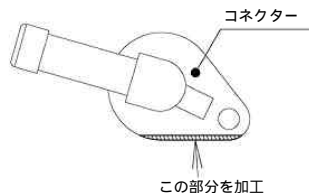
3. マスターシリンダーとマスターシリンダーブラケットをソケットキャップスクリューで裏側から規定トルクで締め付けます。

△注意：必ず規定トルクを守る事。
トルク：10N・m(1.0kgf・m)

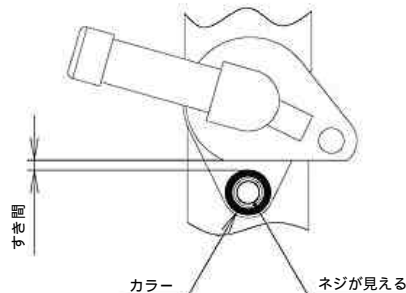
Zスタイルマフラーを装着する場合のみ下記の作業を行って下さい。

Zスタイルマフラーを装着する場合

1. マスターシリンダーのコネクターのスクリューを取り外します。
2. マスターシリンダーのコネクターを取り外し、下図の太線部分の箇所を、ヤスリ等を使用し、1mm程度削ります。

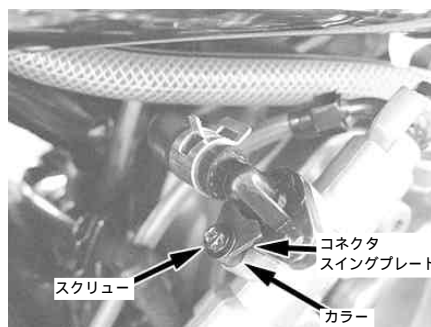
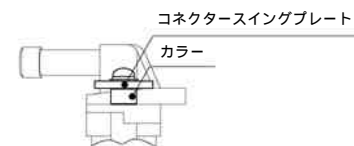


3. 削ったコネクターを写真と同じ向きにし、マスターシリンダーに取り付け、カラーとの干渉を確認します。
カラーを取り付けた際、ネジを取り付ける事が可能な事とコネクターとカラーの外径部に干渉が無い事を確認します。



コネクターには個体差がありますので、1mm削っても干渉する場合は干渉しない程度まで削って下さい。

4. 干渉が無い事を確認したら、コネクターシングプレートを図の通りに取り付けます。



コネクターシングプレートを取り付けた際、コネクターが浮いていたり動いたりしない事を確認します。

確認し、問題なければ、スクリューのネジ部にネジロック剤を塗布し、規定トルクまで締め付けます。

△注意：必ず規定トルクを守る事。
トルク：1N・m(0.15kgf・m)

株式会社 SPECIAL PARTS 武川

〒584-0069 大阪府富田林市錦織東三丁目5番16号
TEL 0721 25 1357
FAX 0721-24-5059
お問い合わせ専用ダイヤル 0721 25 8857
URL <http://www.takegawa.co.jp>