



Aero jacket ビキニカウル 取扱説明書

商品番号 : 09 - 11 0013

適合車種およびフレーム番号

Ape50 : AC16 1000001~

Ape100 : HC07 1000001~

- ・この度は、TAKEGAWA 商品をお買い上げ頂きまして有り難うございます。使用の際には下記事項を遵守頂きますようお願い致します。
- ・取り付け前には、必ずキット内容をお確かめ下さい。万一お気付きの点がございましたら、お買い上げ頂いた販売店にご相談下さい。

イラスト、写真などの記載内容が本パーツと異なる場合がありますので、予めご了承下さい。

ご使用前に必ずお読み下さい

取扱説明書に書かれている指示を無視した使用により事故や損害が発生した場合、当社は賠償の責を一切負いかねます。この製品を取り付け使用し、当製品以外の部品に不具合が発生しても当製品以外の部品の保証は、どのような事柄でも一切負いかねます。商品を加工等された場合や取り付けされた場合は、保証の対象にはなりません。他社製品との組み合わせのお問い合わせはご遠慮下さい。当製品は、上記適応車種、フレーム番号の車両専用用品です。他の車両には取り付け出来ませんのでご注意下さい。商品のお手入れする際にはガソリンやシンナーを使用しないで下さい。変形、色落ち等の恐れがあります。FRP製品の白ゲルコートや黒ゲルコートは仕上げ処理ではなく、塗装の前工程処理です。FRP製品は塗装する事を前提として製作しています。その為、色ムラやゲルコート処理後に表面を仕上げた際、ゲルコート層が削られ、プラスチックが部分的に露出する場合があります。あらかじめご了承下さい。当製品取り付けの場合、汎用ストリームラインウインカーM8×11(メッキ09 03 0925/ブラック09 03 0926)が必要となります。当製品取り付けの際、メーターステーが専用となり、取り付けメーターが限られます。(スーパーマルチDN及びスーパーマルチLCD)別途メーターステーキット05 06 0006を購入して下さい。ノーマルフロントフェンダーは同時装着出来ません。別途フロントフェンダーもしくはダウンフェンダーステーが必要です。取り付けはノーマルステム、当社製アルミステムどちらでも取り付け可能です。

注意 この内容を無視した取扱をすると、人が傷害を負う可能性が想定される内容及び物的損害が想定される内容を示しています。

- ・作業等を行う際は、必ず冷間時(エンジンおよびマフラーが冷えている時)に行ってください。(火傷の原因となります。)
- ・作業を行う際は、その作業に適した工具を用意して行って下さい。(部品の破損、ケガの原因となります。)
- ・製品およびフレームには、エッジや突起がある場合があります。作業時は、手を保護して作業を行ってください。(ケガの原因となります。)
- ・走行前は、必ず各部を点検し、ネジ部等の緩みが無いかを確認し緩みがあれば規定トルクで確実に増し締めを行ってください。(部品の脱落の原因となります。)

警告 この内容を無視した取扱をすると、人が死亡したり重傷を負う可能性が想定される内容を示しています。

- ・走行中、異常が発生した場合は、直ちに車両を安全な場所に停止させ、走行を中止して下さい。(事故につながる恐れがあります。)
- ・作業を行う際は、水平な場所で車両を安定させ安全に作業を行ってください。(作業中に車両が倒れてケガをする恐れがあります。)
- ・点検、整備は、取扱説明書又は、サービスマニュアル等の点検方法、要領を守り、正しく行って下さい。(不適当な点検整備は、事故につながる恐れがあります。)
- ・点検、整備等を行った際、損傷部品が見つければ、その部品を再使用する事は避け損傷部品の交換を行ってください。(そのまま使用すると事故につながる恐れがあります。)

性能アップ、デザイン変更、コストアップ等で商品および価格は予告無く変更されます。あらかじめご了承下さい。クレームについては、材料および加工に欠陥があると認められた商品に対してのみ、お買い上げ後1ヶ月以内を限度として、修理又は交換させて頂きます。但し、正しい取り付けや、使用方法など守られていない場合は、この限りではありません。修理又は交換等にかかる一切の費用は対象となりません。この取扱説明書は、本商品を破棄されるまで保管下さいます様お願い致します。

~ 商 品 内 容 ~



番号	部 品 名	個数	リペア品番	入 数
1	ヘッドライトユニット A S S Y .	1	3 3 1 0 0 G B J T 0 0	1
2	ケーススクリュー 5mm	2	0 0 0 9 0 0 2 0	4
3	ハロゲンバルブ T B 7 1 2 V 3 0 / 3 0 W	1	0 9 0 3 0 1 0 4	1
4	ビキニカウルステーL	1	6 4 5 0 2 G E Y T 0 1	1
5	ビキニカウルステーR	1	6 4 5 0 4 G E Y T 0 1	1
6	ビキニカウル	1	6 4 1 1 0 G E Y T 0 0	1
7	ビキニカウルステーA	1	6 4 5 0 1 G E Y T 0 0	1
8	ビキニカウルステーB	1	6 4 5 0 3 G E Y T 0 0	1
9	ボタンヘッドソケットスクリュー 6×12	3	0 0 0 0 0 1 2 7	5
10	ブレンワッシャ 6mm	3	0 0 0 0 0 0 8 6	10
11	ボタンヘッドソケットスクリュー 8×20	6	0 0 0 0 0 1 4 2	5
12	フランジナット 8mm	2	0 0 0 0 0 2 7 5	5
13	ブレンワッシャ 8mm	2	0 0 0 0 0 0 7 6	10
14 A	フロントフォークブラケットL	2	_____	↙
14 B	フロントフォークブラケットR	2	_____	↘
15	フランジボタンヘッドソケットスクリュー 6×12	3	0 0 0 0 0 2 9 3	2

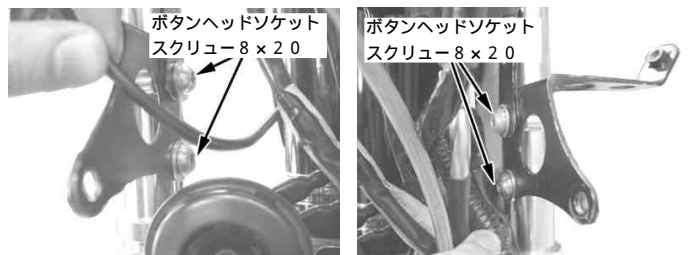
リペアパーツは必ずリペア品番にてご発注下さい。品番発注でない場合、受注出来ない場合もあります。
 あらかじめご了承下さい。
 尚、単品出荷出来ない部品もありますので、その場合はセット品番にてご注文下さいませお願い致します。

~ 取 り 付 け 要 領 ~

取り付け作業には、フロントフォーク脱着作業等を伴います。

作業は水平で安全な場所で、メンテナンススタンド等を用いて車両を安定させ、十分な準備を行った上で安全に注意しながら行って下さい。

- ヘッドライト、ヘッドライトステー、ウインカー、トップブリッジを取り外します。
 ノーマルフロントフェンダーがステアリングシステムに取り付けてある場合は、取り外して下さい。
- フロントフォークにウインカーブラケットをそれぞれ2個ずつ通します。
- キット付属のボタンヘッドソケットスクリュー8×20を使用し、ビキニカウルステーL、Rを仮締めします。
 メーターを取り付ける場合、別途メーターステーを取り付けて下さい。

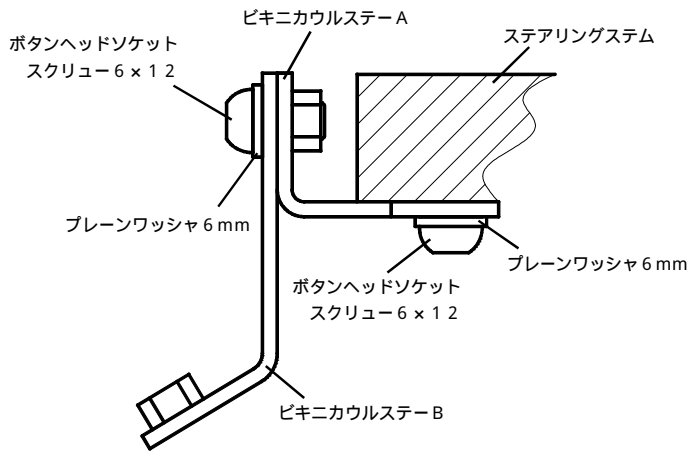


4. ステアリングシステムにピキニカウルステーAを取り付けます。
規定トルク：10N・m(1.0kgf・m)
5. Ape50(FI)/Ape100('08~)の場合、ピキニカウルステーAと同時にホーンをステーを曲げて取り付けます。



上記以外のApeの場合、当社製ホーンステーを別途購入し、取り付けて下さい。

6. ピキニカウルステーBを下図の様に取り付け仮締めします。
 初期位置は下図の位置です。一度ピキニカウルを仮付けし、任意の位置でステーの高さを決定して下さい。



7. ヘッドライトケース下側スクリュー2本を緩め、ヘッドライトユニットとケースを分割し、ヘッドライトユニットにハロゲンバルブをセットします。



ハロゲンバルブは指で直接ガラス部分を触らないで下さい。熱により、バルブ切れの原因となります。触った場合はアルコールで拭き取して下さい。

8. ノーマルヘッドライトからヘッドライトソケットを取り外し、(7)で取り外したヘッドライトユニットに取り付けます。



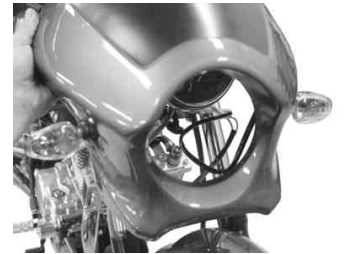
9. ヘッドライトケースのスクリュー取り付け穴がある方を下に向け、ヘッドライトステーに取り付けます。



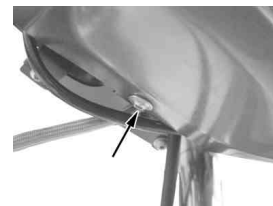
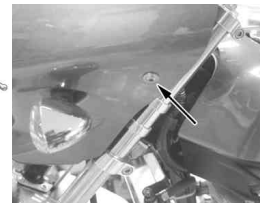
10. ピキニカウルの高さが決定すればそれぞれのステーを締め付けます。
**規定トルク：ウインカーブラケット
 ボタンヘッドソケットスクリュー**

10N・m(1.0kgf・m)

11. ヘッドライトの取り付けが完了すれば、ピキニカウルに別途購入のウインカーを取り付けます。
 ウインカーのフランジナット締め過ぎによるカウルの割れに注意して下さい。
 ウインカーのハーネスははみ出さない様、収納して下さい。



12. 取り付けが完了すれば、キット付属のフランジボタンヘッドスクリューでピキニカウルを固定します。
規定トルク：6N・m(0.6kgf・m)
 締め付けた際、塗装が剥がれる可能性があります。



株式会社 **SPECIAL PARTS** 武川

〒584-0069 大阪府富田林市錦織東三丁目5番16号

TEL 0721 25 1357

FAX 0721-24-5059

お問い合わせ専用ダイヤル 0721 25 8857

URL <http://www.takegawa.co.jp>