



# MONKEY・GORILLA Zキャリア 取扱説明書

商品番号 : 09-11-0113 (ショートスタイル)  
 : 09-11-0114 (スタンダードスタイル)  
 適応車種 : MONKEY・GORILLA  
 フレーム番号: Z50J-1300017~  
 : AB27-1000001~

- ・この度は、TAKEGAWA 商品をお買い上げ頂きまして有り難うございます。使用の際には下記事項を遵守頂きますようお願い致します。
- ・取り付け前には、必ずキット内容をお確かめ下さい。万一お気付きの点がございましたら、お買い上げ頂いた販売店にご相談下さい。

## ～特徴～

当製品はMONKEY・GORILLA純正のスタイルを崩すことなく、軽量化及びドレスアップが可能なアルミ製キャリアです。  
 ノーマルタイプ(09-11-0114)は、純正キャリアとほぼ同じサイズで純正スタイルにこだわったドレスアップが可能です。  
 ショートタイプ(09-11-0113)は、純正キャリアよりもコンパクトでスタイリッシュなドレスアップが可能です。  
 MONKEYの場合、当社製品TLタイプシングルシート(09-11-0412・09-11-0422)は、フレーム番号Z50J-1300017~1510400、AB27-1400001~の車両を対象外としていますが、当製品を取り付ける事により、装着可能となります。  
 GORILLAの場合、取り付けに一部加工が必要となります。  
 積載荷重: 3kg (純正キャリアと同等です。)

各サイズ・重量

	純正キャリア	スタンダードスタイル	ショートスタイル
全長	約405mm	約405mm	約362mm
重量	約1650g	約832g	約811g

純正キャリアとは、フレーム番号: Z50J-1600008~を示しています。

## ご使用前に必ずお読み下さい

- 取扱説明書に書かれている指示を無視した使用により事故や損害が発生した場合、当社は賠償の責を一切負いかねます。  
 この製品を取り付け使用し、当社製品以外の部品に不具合が発生しても当社製品以外の部品の保証は、どのような事柄でも一切負いかねます。  
 商品を加工等された場合は、保証の対象にはなりません。  
 他社製品との組み合わせのお問い合わせはご遠慮下さい。  
 当製品は、上記適応車種、フレーム番号の車両専用部品です。他の車両には取り付け出来ませんのでご注意ください。

**注意** 下記内容を無視した取扱をすると、人が傷害を負う可能性が想定される内容及び物的損害が想定される内容を示しています。

- ・作業等を行う際は、必ず冷間時(エンジンおよびマフラーが冷えている時)に行ってください。(火傷の原因となります。)
- ・作業を行う際は、その作業に適した工具を用意して行って下さい。(部品の破損、ケガの原因となります。)
- ・規定トルクは、必ずトルクレンチを使用し、確実に作業を行ってください。(ボルトおよびナットの破損、脱落の原因となります。)
- ・製品およびフレームには、エッジや突起がある場合があります。作業時は、手を保護して作業を行ってください。(ケガの原因となります。)
- ・走行前は、必ず各部を点検し、ネジ部等の緩みがないかを確認し緩みがあれば規定トルクで確実に増し締めを行ってください。(部品の脱落の原因となります。)

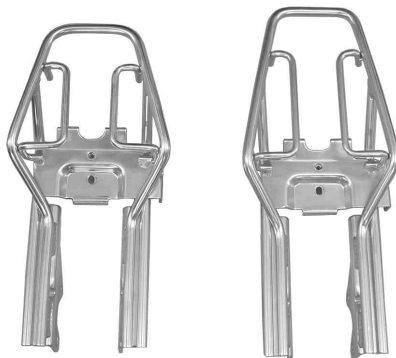
**警告** 下記内容を無視した取扱をすると、人が死亡したり重傷を負う可能性が想定される内容を示しています。

- ・走行中、異常が発生した場合は、直ちに車両を安全な場所に停止させ、走行を中止して下さい。(事故につながる恐れがあります。)
- ・作業を行う際は、水平な場所で車両を安定させ安全に作業を行ってください。(作業中に車両が倒れてケガをする恐れがあります。)
- ・点検、整備等を行った際、損傷部品が見つければ、その部品を再使用する事は避け損傷部品の交換を行ってください。(そのまま使用すると事故につながる恐れがあります。)
- ・製品梱包のビニール袋は、幼児の手の届かない所に保管するか、廃棄処分して下さい。(幼児が被ったりすると窒息の恐れがあります。)

性能アップ、デザイン変更、コストアップ等で商品および価格は予告無く変更されます。あらかじめご了承下さい。  
 クレームについては、商品の材料および加工に欠陥があると認められた商品に対しては、商品お買い上げ後1ヶ月以内を限度として、修理又は交換させて頂きます。但し、正しい取り付け、使用方法など守られていない場合は、この限りではありません。修理又は交換等にかかる一切の費用は対象となりません。

この取扱説明書は、本商品を破棄されるまで保管下さいます様お願い致します。

~商品内容~



09-11-0113 (ショートスタイル)    09-11-0114 (スタンダードスタイル)

~取り付け要領~



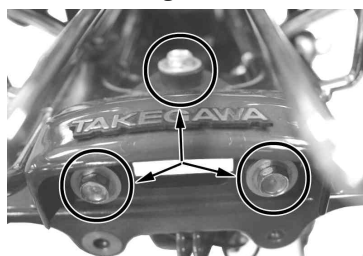
ツールBOXを取り付けているキャップナットを取り外し、ツールBOXを取り外します。

トルク：10N・m(1.0kgf・m)



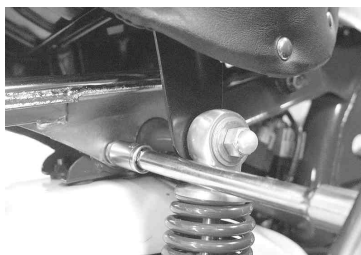
ストップスイッチ及びテールライトの配線を外し、テールライトマウントボルト2本を外し、テールライトケースを取り外します。

トルク：8N・m(0.8kgf・m)



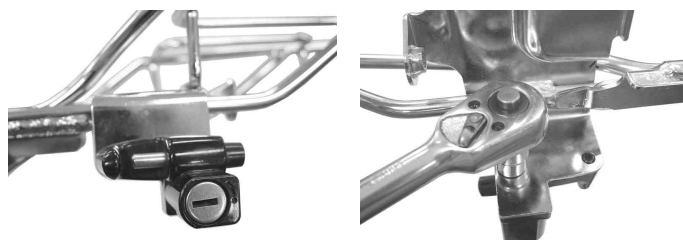
左右のウインカーの配線を外し、テールライトケースの奥の2本のボルトとウインカーステー上部の1本のボルトを外し、ウインカーステーを取り外します。

トルク：8N・m(0.8kgf・m)



リアキャリアのマウントボルト4本を外し、リアキャリアを取り外します。

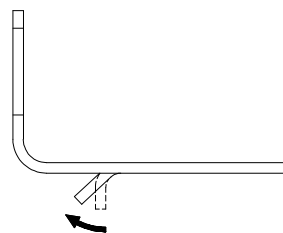
トルク：24N・m(2.4kgf・m)



リアキャリアからヘルメットホルダー裏側にあるボルト1本を取り外します。

トルク：8N・m(0.8kgf・m)

以上の取り外し作業の逆手順にてアルミキャリアを取り付けて下さい。



GORILLAの場合、ウインカーリリースステーを取り付ける際、ステーの一部が干渉しますので、干渉する箇所を曲げて下さい。

各ボルト・ナット締め付けトルク

締め付け箇所	N・m(kgf・m)
ヘルメットホルダーボルト	8(0.8)
リアキャリアマウントボルト	24(2.4)
ウインカーステーボルト	8(0.8)
テールライトケースボルト	8(0.8)
ツールBOXキャップナット	10(1.0)

**SPECIAL PARTS TAKEGAWA**

〒584-0069 大阪府富田林市錦織東三丁目5番16号  
 TEL 0721-25-1357 FAX 0721-24-5059  
 URL <http://www.takegawa.co.jp>