



## MONKEY SINGLE SEAT KII 取扱説明書

商品番号 : 09-11-012 (ディンプルタイプ)  
 : 09-11-013 (スタンダードタイプ)  
 適応車種 : MONKEY  
 フレーム番号: Z50J-1300016まで

- ・この度は、TAKEGAWA 製品をお買い上げ頂きまして有り難うございます。ご使用の際には下記事項を遵守頂きますようお願い致します。
- ・取り付け前には、必ずキット内容をお確かめ下さい。万一お気付きの点がございましたら、お買い上げ頂いた販売店にご相談下さい。

### ご使用前に必ずお読み下さい

取扱説明書に書かれている指示を無視した使用により事故や損害が発生した場合、当社は賠償の責を一切負いかねます。  
 この製品を取り付け使用し、当社製品以外の部品に不具合が発生しても当社製品以外の部品の保証は、どのような事柄でも一切負いかねます。  
 商品を加工等された場合は、保証の対象にはなりません。  
 他社製品との組み合わせのお問い合わせはご遠慮下さい。  
 このシートは、T Lタイプの当社オリジナルシートです。ノーマルキャリアを取り付けたまま、装着出来る様にしました。  
 このシートは、1名乗車時(55kg)で設計しております。したがって明らかに55kgを越える体重の方の乗車や、2名乗車をした場合、予測不可能なトラブルが起こる可能性が有ります。上記に当てはまる乗車は、ご遠慮下さい。

**注意** 下記内容を無視した取り扱いをすると、人が傷害を負う可能性が想定される内容および物的損害が想定される内容を示しています。

規定トルクは、必ずトルクレンチを使用し、確実に行って下さい。(ボルト、タップ部の破損および脱落の原因となります。)  
 走行前は各部を点検し、ネジ部等の緩みが無いかを確認し、緩みがあれば規定トルクで確実に増し締めを行って下さい。(ボルト、ナット及び部品等の脱落の原因になります。)  
 シート裏側やシートのステー部に、エッジや突起がある場合があります。作業の時は、軍手等の手袋をご使用になって下さい。(エッジや突起がある場合、ケガの原因になります。)

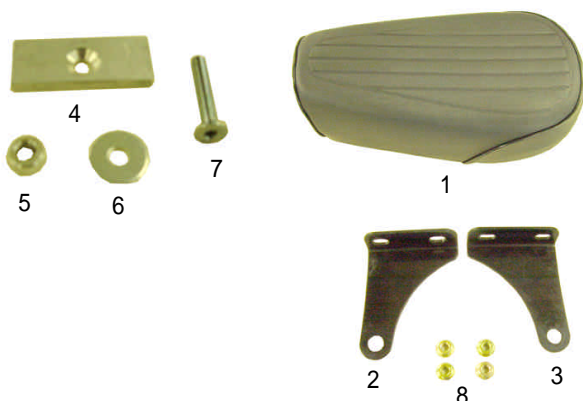
**警告** この表示を無視した取扱をすると、人が死亡したり重傷を負う可能性が想定される内容を示しています。

技術、知識等が無い方は、作業を行わないで下さい。(部品破損等の原因により、転倒、事故につながる恐れがあります。)  
 走行中異常が発生した場合は、直ちに車両を安全な場所に停車させ走行を中止し、異常箇所の点検を行って下さい。(そのまま、走行すると事故につながる恐れがあります。)  
 エンジンを始動する場合は、必ず換気の良い場所で行って下さい。密閉した様な場所では、エンジンをかけないで下さい。(一酸化炭素中毒になる恐れがあります。)  
 取り付け作業は、車両を安定させた状態で行って下さい。(車両が倒れてケガをする恐れがあります。)  
 このシートは1名乗車専用です。2名以上での乗車はしないで下さい。(事故につながる恐れがあります。)

性能アップ、デザイン変更、コストアップ等で商品および価格は予告無く変更されます。あらかじめ御了承下さい。  
 クレームについては、商品の材料および加工に欠陥があると認められた商品に対しては、商品お買い上げ後1ヶ月以内を限度として、修理又は交換させて戴きます。但し、正しい取り付け、使用方法など守られていない場合は、この限りではありません。修理又は交換等にかかる一切の費用は対象となりません。

この取扱説明書は、本商品を破棄されるまで保管下さいます様お願い致します。

### 商品内容



NO.	Description	QTY
1	シート	1
2	シートブラケット L	1
3	シートブラケット R	1
4	ストッパープレート	1
5	ストッパーカラー	1
6	タンクロックワッシャー	1
7	フラットヘッドスクリュー M6X35	1
8	フランジナット M6	4
TOOL	Lレンチ 4mm	1

## 取 り 付 け 要 領

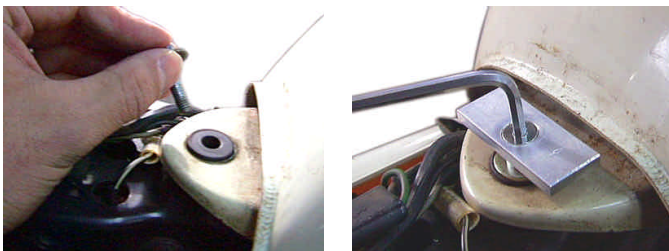
SET内容をご確認下さい。

作業に適した工具を用意し、車両を安定させます。

- ⚠ 警告：水平な場所で車両を確実に支えて安定させます。
- ⚠ 警告：作業はリヤショックのピボットシャフトを外す為、ジャッキアップ等をして車両を安定させます。

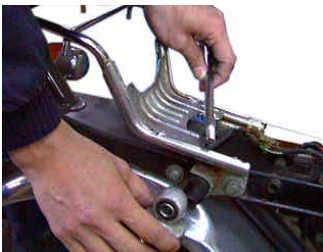
STDシートを取り外します。

フューエルタンクを固定しているM6のボルト、ワッシャーを取り外し、KIT内のタンクロックワッシャー・ストッパー・カラー・トッププレートとの順でフラッドヘッドスクリューで締め付けます。



- ⚠ 注意：ストッパープレートは矢印を前方に向ける事。
- ⚠ 注意：必ず規定トルクを守る事。  $T = 1.0\text{kgf}\cdot\text{m} (10\text{N}\cdot\text{m})$

リヤショックの上部のピボットナットを外し、ピボットシャフトを外します。



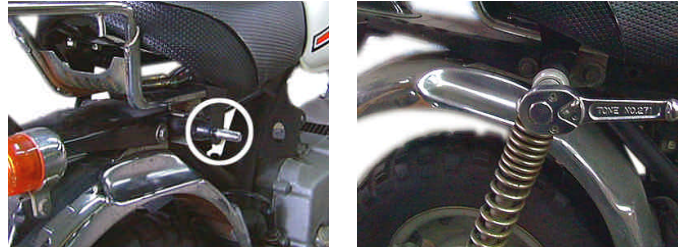
- ⚠ 警告：ジャッキアップ等をし、車両が落ち込まない様にする事。

シートブラケットの長穴でブラケット位置を調整し、フランジナットを用いて、規定トルクで締め付けます。



- ⚠ 注意：必ず規定トルクを守る事。  $T = 0.8\text{kgf}\cdot\text{m} (8\text{N}\cdot\text{m})$

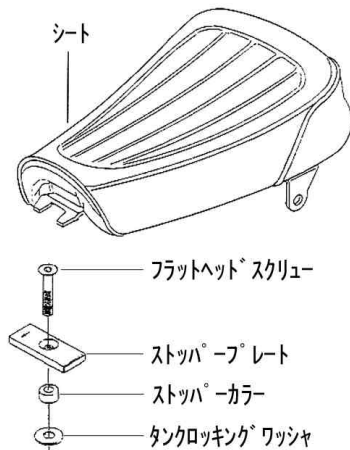
シートCOMP.のフロント部のシートストッパーに差し込めるチューブは外さずに、フューエルタンクと、ストッパープレートとの間にシートストッパーを差し込み、リヤ側ステーを、フレームとリヤショックの両サイドにはさみ、ピボットシャフトを通し、ピボットナットを取り付け締め付けます。



- ⚠ 注意：必ず規定トルクを守る事。  $T = 3.5\text{kgf}\cdot\text{m} (35\text{N}\cdot\text{m})$

各部をもう一度、規定トルクで増し締めします。

- ⚠ 注意：必ず規定トルクを守る事。



**SPECIAL PARTS TAKEGAWA**

〒584-0069

大阪府富田林市錦織東三丁目5番16号

TEL 0721-25-1357

FAX 0721-24-5059

URL <http://www.takegawa.co.jp>