



TLシート&リアカウルキット 取扱説明書

商品番号 : 09 11 0132
適応車種 : モンキー
フレーム番号 : Z50J 1300017~
: AB27 1000001~1899999

- ・この度は、弊社製品をお買い上げ頂きまして有り難うございます。使用の際には下記事項を遵守頂きますようお願い致します。
 - ・取り付け前には、必ずキット内容をお確かめ下さい。万一お気付きの点がございましたら、お買い上げ頂いた販売店にご相談下さい。
- イラスト、写真などの記載内容が本パーツと異なる場合がありますので、予めご了承下さい。

ご使用前に必ずお読み下さい

取扱説明書に書かれている指示を無視した使用により事故や損害が発生した場合、弊社は賠償の責を一切負いかねます。
当製品を取り付け使用し、当製品以外の部品に不具合が発生しても当製品以外の部品の保証は、どのような事柄でも一切負いかねます。
当製品は、弊社製ロングスイングアーム(8cmロング・12cmロング・16cmロング)で使用出来るキットです。
ノーマルリアフォーク・4cmロングスイングアームでは使用出来ません。ご注意ください。
当製品を加工等された場合や取り付けられた場合は、保証の対象にはなりません。
他社製品との組み合わせのお問い合わせはご遠慮下さい。
当製品は、上記適応車種、フレーム番号の車両専用用品です。他の車両には取り付け出来ませんのでご注意ください。
リアカウルは、条件が重なりますとタイヤとナンバープレートが干渉する恐れがあり、もし干渉した場合、ナンバープレートがタイヤに巻き込まれる恐れがあります。減衰力の低いリアショックアブソーバー等を使用しておられる方は、ナンバープレートステー(06 11 001)を使用して下さい。
当製品取り付けには、適応車両のサービスマニュアルを参照し、作業を行って頂く必要がありますので、サービスマニュアルをご用意して頂き、純正部品の取り外し、取り付けは、サービスマニュアルの要領を守り作業を行って下さい。
FRP製品の白ゲルコートや黒ゲルコートは仕上げ処理ではなく、塗装の前工程処理です。FRP製品は塗装する事を前提として製作しています。その為、色ムラやゲルコート処理後に表面を仕上げた際、ゲルコート層が削られ、プラスチックが部分的に露出する場合があります。予めご了承下さい。

~ 特 長 ~

当製品は、弊社TLシートとリアカウルとテールライトブラケットのセットです。
ノーマルタンクとのマッチングを考慮したデザインでリアビューを引き締めます。
尚、テールライトとウインカーは、ノーマルをボルトオンで使用出来ます。

注意 この内容を無視した取り扱いをすると、人が傷害を負う可能性が想定される内容及び物的損害が想定される内容を示しています。

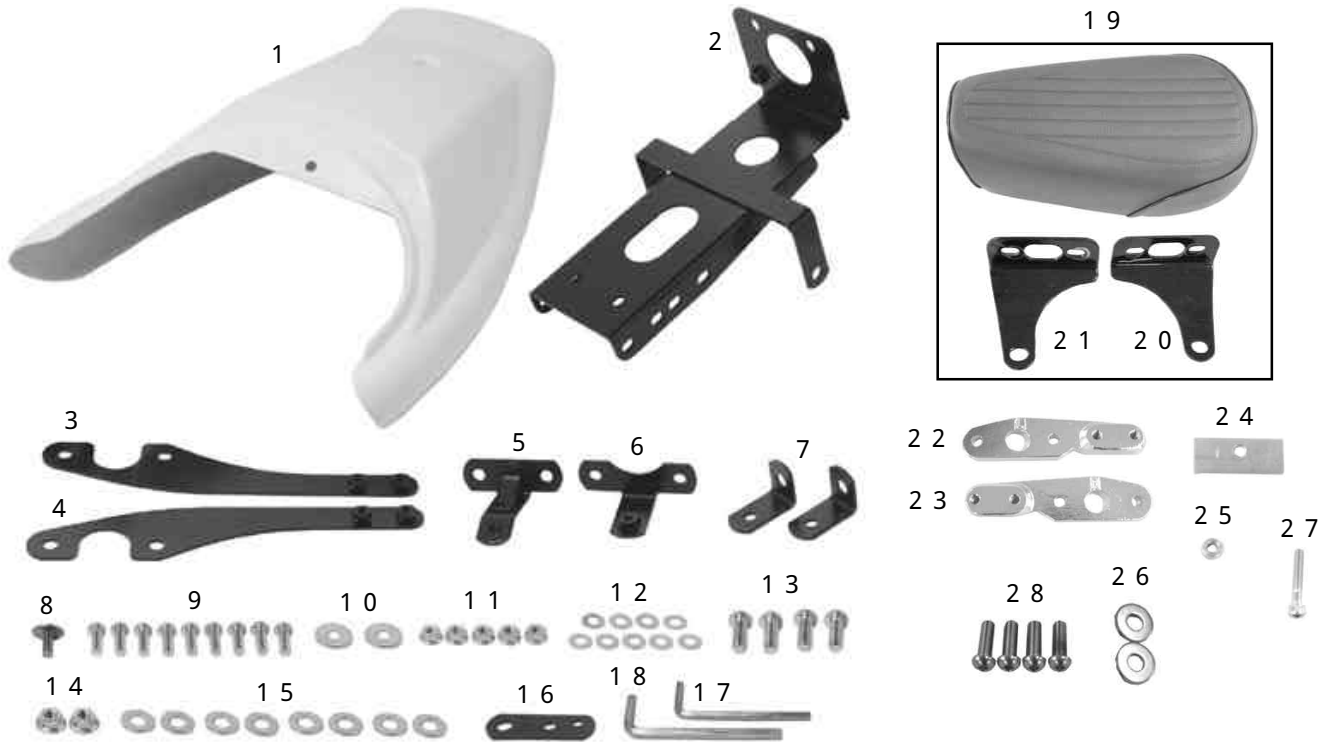
- ・一般公道では、法定速度を守り適法運転を心掛けて下さい。
(法定速度を越える速度で走行した場合、運転者は道路交通法、速度超過違反で罰せられます。)
- ・作業等を行う際は、必ず冷間時(エンジンおよびマフラーが冷えている時)に行ってください。(火傷の原因となります。)
- ・作業を行う際は、その作業に適した工具を用意して行って下さい。(部品の破損、ケガの原因となります。)
- ・規定トルクは、必ずトルクレンチを使用し、確実に作業を行って下さい。(ボルトおよびナットの破損、脱落の原因となります。)
- ・製品およびフレームには、エッジや突起がある場合があります。作業時は、手を保護して作業を行って下さい。(ケガの原因となります。)
- ・走行前は、必ず各部を点検し、ネジ部等の緩みが無いかを確認し緩みがあれば規定トルクで確実に増し締めを行って下さい。
(部品の脱落の原因となります。)

警告 この内容を無視した取り扱いをすると、人が死亡したり重傷を負う可能性が想定される内容を示しています。

- ・技術・知識等が無い方は、作業を行わないで下さい。(部品破損等の原因により、転倒・事故につながる恐れがあります。)
- ・エンジンを回転させる場合は、必ず換気の良い場所で行って下さい。密閉した様な場所では、エンジンを始動させないで下さい。
(一酸化炭素中毒になる恐れがあります。)
- ・走行中、異常が発生した場合は、直ちに車両を安全な場所に停止させ、走行を中止して下さい。(事故につながる恐れがあります。)
- ・作業を行う際は、水平な場所で車両を安定させ安全に作業を行って下さい。(作業中に車両が倒れてケガをする恐れがあります。)
- ・点検、整備は、取扱説明書又は、サービスマニュアル等の点検方法、要領を守り、正しく行って下さい。
(不適当な点検整備は、事故につながる恐れがあります。)
- ・点検、整備等を行った際、損傷部品が見つければ、その部品を再使用する事は避け損傷部品の交換を行って下さい。
(そのまま使用すると事故につながる恐れがあります。)
- ・ガソリンは、非常に引火しやすい為、一切の火気を避け燃えやすい物が周りに無い事を確認して下さい。又、気化したガソリンの滞留は、爆発等の危険性がある為、換気の良い場所で作業を行って下さい。

性能アップ、デザイン変更、コストアップ等で製品および価格は予告無く変更されます。予めご了承下さい。
クレームについては、材料および加工に欠陥があると認められた製品に対してのみ、お買い上げ後1ヶ月以内を限度として、修理又は交換させて頂きます。但し、正しい取り付けや、使用方法など守られていない場合は、この限りではありません。修理又は交換等にかかる一切の費用は対象となりません。
この取扱説明書は、当製品を破棄されるまで保管下さいます様お願い致します。

~ 商 品 内 容 ~



番号	部 品 名	数量	リペア品番	入数
1	リアカウル	1	8 7 2 2 1 1 6 5 T 0 0	1
2	テールライトブラケットCOMP.	1	8 4 7 0 3 1 6 5 T 0 1	1
3	テールライトブラケットステー L.	1	8 4 7 0 1 1 6 5 T 0 0	1
4	テールライトブラケットステー R.	1	8 4 7 0 2 1 6 5 T 0 0	1
5	カウルステー F	1	8 4 7 1 4 1 6 5 T 0 1	1
6	カウルステー R	1	8 4 7 1 5 1 6 5 T 0 0	1
7	ウインカーステー	2	8 4 7 1 9 1 6 5 T 0 0	1
8	ラウンドヘッドスクリュー	1	0 0 0 9 0 0 0 7	1
9	ボタンヘッドスクリュー 6×15	9	0 0 0 0 0 1 3 2	4
10	ロックワッシャ	2	0 0 0 0 0 1 4 3	3
11	フランジナット 6mm	5	0 0 0 0 0 1 3 3	6
12	プレーンワッシャ 6mm	9	0 0 0 0 0 0 8 6	10
13	ボタンヘッドスクリュー 8×20	4	0 0 0 0 0 1 4 2	5
14	フランジナット 8mm	2	0 0 0 0 0 1 4 1	5
15	プレーンワッシャ 8mm	8	0 0 0 0 0 0 7 6	10
16	リザーバータンクステー	1	4 3 6 1 1 1 6 5 T 1 0	1
17	六角棒レンチ 4mm	1		
18	六角棒レンチ 5mm	1		
19	シートCOMP.	1	0 9 - 1 1 - 0 5	1
20	シートブラケット L.	1	0 9 - 1 1 - 0 5 1 1	1セット
21	シートブラケット R.	1		
22	シートレフトブラケット	1	7 7 2 1 5 - 1 6 5 - T 0 1	1
23	シートライトブラケット	1	7 7 2 1 4 - 1 6 5 - T 0 1	1
24	ストッパープレート	1	7 7 3 0 1 - 1 6 5 - T 0 0	1
25	ストッパーカラー	1	7 7 3 0 0 - 1 6 5 - T 0 0	1
26	プレーンワッシャ 10mm	2	0 0 - 0 0 - 0 1 4 8	5
27	ソケットキャップスクリュー 6×35	1	0 0 - 0 0 - 0 2 5 9	4
28	ボタンヘッドスクリュー 8×25	4	0 0 - 0 0 - 0 1 3 9	5

リペアパーツは必ずリペア品番にてご発注下さい。品番発注でない場合、受注出来ない場合もあります。予めご了承下さい。

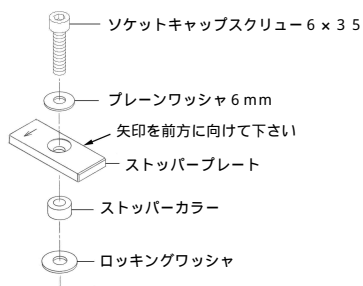
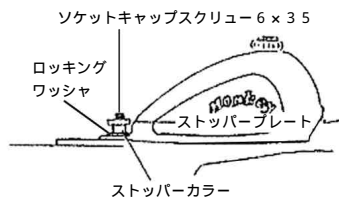
尚、単品出荷出来ない部品もありますので、その場合はセット品番にてご注文下さいませお願い致します。

～ 取 り 付 け 要 領 ～

- 作業に適した工具を用意します。
- 水平な場所で車両を安定させます。

△必ず水平な場所で車両を安定させる事。

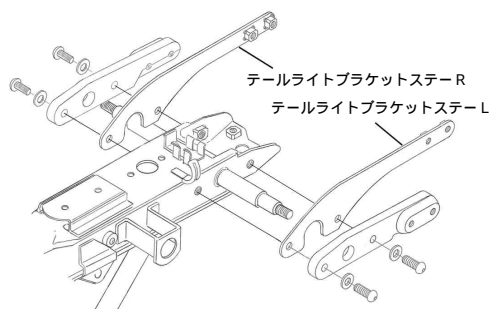
STDのシートを取り外します。
 ワイヤーハーネスからテールライト及びウインカーの配線を外します。
 STDリアキャリアを取り外します。
 フュエルタンクを止めているボルトワッシャを取り外し、ロック
 ワッシャ、ストッパーカラー、ストッパープレート、ソケットキャ
 ップスクリーを用いて取り付け締め付けます。
 この時、ストッパープレートの矢印を前方に向けて取り付け下
 さい。



フレームのSTDリアキャリアが取り付けられていたタップ部に、テ
 ールライトブラケットステーR/Lを挟む様にして、シートステーを
 プレーンワッシャ、ボタンヘッドスクリーを用いて取り付け、規定ト
 ルクで締め付けます。

△注意：必ず規定トルクを守る事。

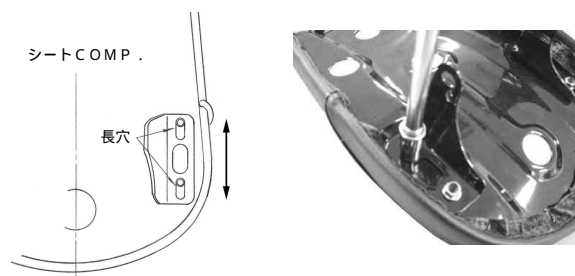
トルク：2.3 N・m (0.3 kgf・m)



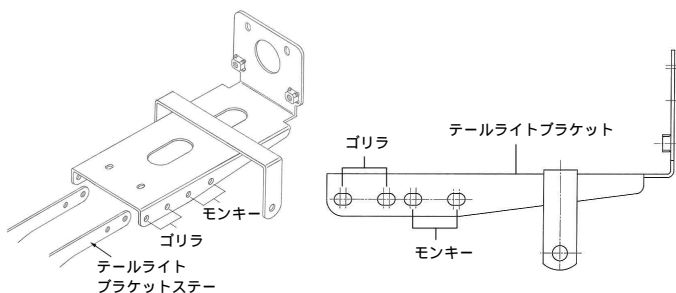
- シートのシートブラケットの長穴でシートの位置を調整し、フランジ
 ナットを規定トルクで締め付けます。

△注意：必ず規定トルクを守る事。

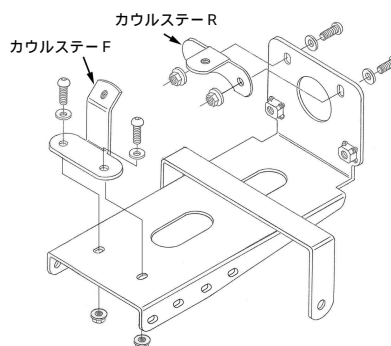
トルク：8 N・m (0.8 kgf・m)



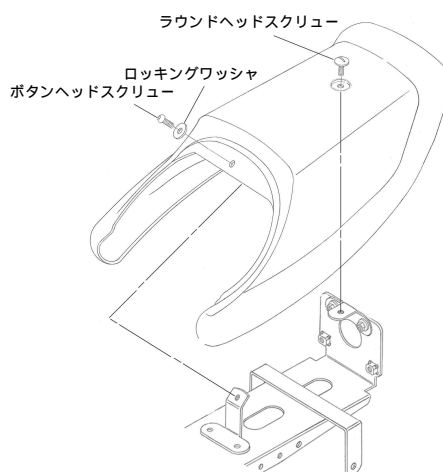
取り付けしたテールライトブラケットステーにテールライトブラケットを
 車種の位置に合わせてプレーンワッシャ6mm、ボタンヘッドスク
 リュー6mmを用いて取り付け、仮締めします。



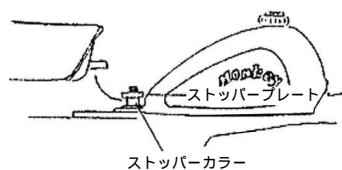
テールライトブラケットに、カウルステーF/Rをキット内のプレーン
 ワッシャ6mm、ボタンヘッドスクリー6mm、フランジナット6
 mmを用いて取り付け、仮締めします。



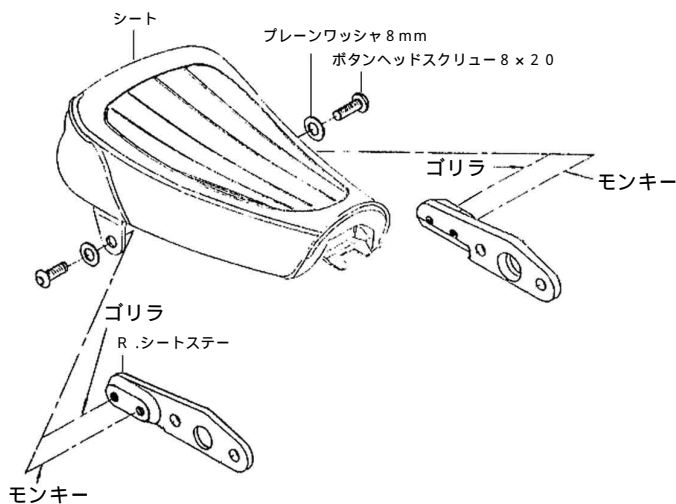
キット内のリアカウルをラウンドヘッドスクリー及びロックワッ
 シャ、ボタンヘッドスクリー6mmを用いて、カウルステーF/Rに
 取り付け、仮締めします。



○シート前方のシートストッパー部に差してあるチューブは外さずに、フューエルタンクとストッパープレートとの間に、シートストッパーを差し込み、シート後方のシートブラケットを、シートステーにキット内のブレンワッシャ8mm、ボタンヘッドスクリュー8×20を用いて取り付け、仮締めします。

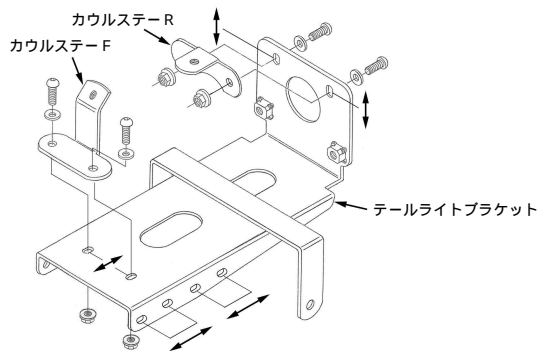


ストッパーカラー



○シートとカウルとのすき間、位置をチェックします。カウルの位置の調整が必要な場合、テールライトブラケットの長穴部でカウルステーF/R及びテールライトブラケットの長穴でカウルの位置を調整します。調整が終わったら、各ステーを取り付けているボタンヘッドスクリュー6mmを規定トルクまで締め付けます。

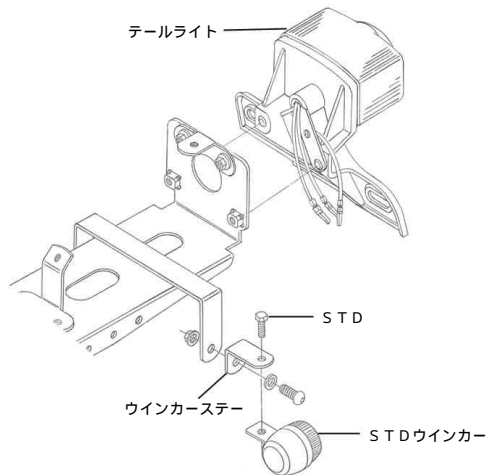
△注意：必ず規定トルクを守る事。
トルク：8～10N・m(0.8～1.0kgf・m)



取り付けたシート及びカウルを取り外します。テールライトブラケットステー部に、ウインカーステーをキット内のブレンワッシャ6mm、ボタンヘッドスクリュー6mm、フランジナット6mmを用いて取り付け、規定トルクまで締め付けます。

△注意：必ず規定トルクを守る事。
トルク：8～10N・m(0.8～1.0kgf・m)

取り付けたステー部にウインカー、テールライトブラケットにテールライトをそれぞれ取り付けます。(STDのウインカーを使用しない場合は、キット内のウインカーステーを使用する必要はありません。)

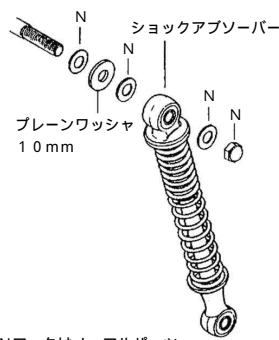


各ハーネスをきちんと取り回し接続します。カウルをラウンドスクリュー及びボタンヘッドスクリューを用いて取り付け締め付けます。シートを取り付け、ボタンヘッドスクリューを規定トルクまで締め付けます。

△注意：必ず規定トルクを守る事。
トルク：2.3N・m(2.3kgf・m)

○左右のショックアブソーバー上部のピボット部に、STDシートステーの厚み分を補う為ブレンワッシャ10mmを、図の様に挿入し規定トルクで締め付けます。

△注意：必ず規定トルクを守る事。
トルク：3.4N・m(3.4kgf・m)



Nマークはノーマルパーツ

○シートの取り付けは以上で終了です。シートカウルキットを使用する場合は、シートカウルキットの取扱説明書の指示に従い、取り付けして下さい。

〒584-0069 大阪府富田林市錦織東三丁目5番16号
TEL 0721-25-1357 FAX 0721-24-5059
株式会社 SPECIAL PARTS 武川 お問い合わせ専用ダイヤル 0721 25 8857
URL <http://www.takegawa.co.jp>