

アルミ削り出しヘッドライトカウルサイドカラー 取扱説明書

カラー	製品番号	適応車種及び フレーム番号	GROM (JC61-1000001 ~ 1299999) MSX125 (MLHJC618_D5000001 ~)
シルバー	09-11-0160		
ブラック	09-11-0161		
ブルー	09-11-0162		
レッド	09-11-0163		
ゴールド	09-11-0164		
ガンメタル	09-11-0165		

この度は、弊社製品をお買い上げ頂きまして有り難うございます。
 使用の際には下記事項を遵守頂きますようお願い致します。取り付け前には、必ずキット内容をお確かめ下さい。
 万一お気付きの点がございましたら、お買い上げ頂いた販売店にご相談下さい。

◎イラスト、写真などの記載内容が本パーツと異なる場合がありますので、予めご了承下さい。

●ご使用前に必ずお読み下さい

- ◎取扱説明書に書かれている指示を無視した使用により、事故や損害が発生した場合弊社は賠償の責を一切負いかねます。
- ◎当製品を取り付け使用し、当製品以外の部品に不具合が発生しても当製品以外の部品の保証はどのような事柄でも一切負いかねます。
- ◎製品を加工等された場合は、保証の対象にはなりません。
- ◎他社製品との組み合わせのお問い合わせはご遠慮下さい。
- ◎不明な点がございましたらお買い求め販売店にお問い合わせ下さい。
- ◎アルマイト製品は経年変化により、色褪せ等発生する場合があります。予めご了承下さい。

特徴

- ヘッドライトカウルサイドに取り付けるドレスアップパーツです。
- アルミ材を削り出し、表面にアルマイト処理を施したドレスアップカラーです。
- シルバーのアルマイトを施したアルミボルトを採用しているため、よりドレスアップ効果が期待できます。

注意 この表示を無視した取り扱いをすると、人が傷害を負う可能性が想定される内容および物的損害が想定される内容を示しています。

- 作業等を行う際は、必ず冷間時（エンジンおよびマフラーが冷えている時）に行ってください。（火傷の原因となります。）
- 作業を行う際は、その作業に適した工具を用意して行って下さい。（部品の破損、ケガの原因となります。）
- 規定トルクは、必ずトルクレンチを使用し、確実に作業を行ってください。（ボルトおよびナットの破損、脱落の原因となります。）
- 製品およびフレームには、エッジや突起がある場合があります。作業時は、手を保護して作業を行ってください。（ケガの原因となります。）
- 走行前は、必ず各部を点検し、ネジ部等の緩みがないかを確認し緩みが有れば規定トルクで確実に増し締めを行ってください。（部品の脱落の原因となります。）

警告 この表示を無視した取り扱いをすると人が死亡、重傷を負う可能性が想定される内容を示しています。

- 走行中、異常が発生した場合は、直ちに車両を安全な場所に停止させ、走行を中止して下さい。（事故につながる恐れがあります。）
- 作業を行う際は、水平な場所で車両を安定させ安全に作業を行ってください。（作業中に車両が倒れてケガをする恐れがあります。）

◎性能アップ、デザイン変更、コストアップ等で製品および価格は予告無く変更されます。予めご了承下さい。
 ◎クレームについては、材料および加工に欠陥があると認められた製品に対してのみ、お買い上げ後1ヶ月以内を限度として、修理又は交換させて頂きます。
 但し、正しい取り付けや、使用方法などが守られていない場合は、この限りではありません。
 尚、レース等でご使用の場合は、いかなる場合もクレームは一切お受け出来ません。予めご了承下さい。
 ◎この取扱説明書は、当製品を破棄されるまで保管下さいます様お願い致します。

株式会社 スペシャルパーツ 武川 〒584-0069 大阪府富田林市錦織東 3-5-16
 TEL:0721-25-1357 FAX:0721-24-5059 URL http://www.takegawa.co.jp
 お問い合わせ専用ダイヤル：0721-25-8857

製品内容



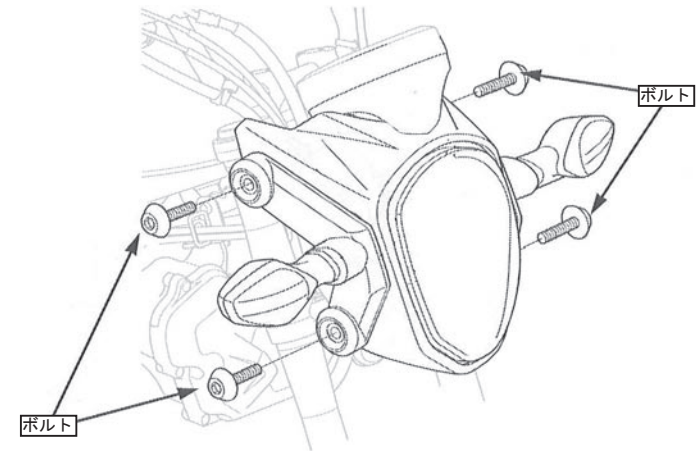
番号	部 品 名	個数	リペア品番
1	カラー	4	
2	アルミボルト M6 (テーパー / シルバー)	4	00-00-0171 (4ヶ入り)
3	ブレンワッシャ 6mm	4	00-00-0546 (6ヶ入り)

※リペアパーツは必ずリペア品番にてご注文下さい。
 品番発注でない場合、受注出来ない場合もあります。予めご了承下さい。
 尚、単品出荷出来ない部品もあります。その場合はセット品番にてご注文下さいます様お願い致します。

■取り付け要領

はじめに
 作業は水平で安全な場所で、メンテナンススタンドをかけるなどして、車両をしっかりと安定させてから開始して下さい。

1. ヘッドライトカウルサイドのノーマルボルトを外します。



2. ワッシャ、カラー、アルミボルトの順番に車両に取り付け、規定トルクで締め付けて下さい。



注意：必ず規定トルクを守る事。
 アルミボルト M6 : 5N・m (0.5kgf・m)