

クッションシートカバー（ダイヤモンドステッチ）

取扱説明書

製品番号 09-11-0229

適応車種	モンキー 125 (JB02-1000001 ~)
	(JB03-1000001 ~)
	(JB05-1000001 ~)
	モンキー 125 タイモデル (MLHJB02) (MLHJB03)

この度は、弊社製品をお買い上げ頂きまして有り難うございます。
 使用の際には下記事項を遵守頂きますようお願い致します。取り付け前には、必ずキット内容をお確かめ下さい。
 万一お気付きの点がございましたら、お買い上げ頂いた販売店にご相談下さい。

◎イラスト、写真などの記載内容が本パーツと異なる場合があります。予めご了承下さい。

☆ご使用前に必ずお読み下さい☆

- ◎取扱説明書に書かれている指示を無視した使用により事故や損害が発生した場合、弊社は賠償の責を一切負いかねます。
- ◎当製品を取り付け使用し、当製品以外の部品に不具合が発生しても当製品以外の部品の保証は、どのような事柄でも一切負いかねます。
- ◎当製品を加工等された場合は、保証の対象にはなりません。
- ◎他社製品との組み合わせのお問い合わせはご遠慮下さい。
- ◎当製品は、上記適応車種の車両専用です。他の車両には取り付け出来ませんのでご注意ください。
- ◎製品には、エッジや突起がある場合があります。必ず作業手袋を着用し作業を行って下さい。
 （説明書内で作業手袋未着用の写真がある場合でも、作業時は作業手袋等を着用して下さい。）

～特徴～

- シート表皮は滑りにくい生地を採用しオリジナルスポンジを貼りあわせる事により、長時間乗車時の疲労を大幅に軽減出来ます。
 また、ダイヤモンドステッチを採用する事により手軽にカスタム感を演出します。

注意 この表示を無視した取り扱いをすると、人が傷害を負う可能性が想定される内容及び物的損害が想定される内容を示しています。

- 作業を行う際は、必ず冷間時（エンジン及びマフラーが冷えている時）に行ってください。（火傷の原因となります。）
- 作業を行う際は、その作業に適した工具を用意して行って下さい。（部品の破損、ケガの原因となります。）
- 製品及びフレームには、エッジや突起がある場合があります。作業時は、作業手袋等を着用し手を保護して作業を行ってください。（ケガの原因となります。）
- 水濡れ直後に着座すると衣服が濡れる事があります。表面は乾いていても中に水分を含んでいる事がありますので、すぐに使用する際にはタオル等で水分を取り除き、衣服が濡れない事を確認してから使用して下さい。
- 水濡れや摩擦によって衣類へ色移りする場合があります。

警告 この表示を無視した取り扱いをすると人が死亡、重傷を負う可能性が想定される内容を示しています。

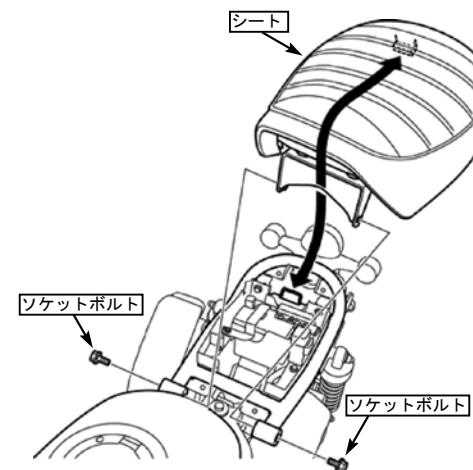
- 技術・知識等が無い方は、作業を行わないで下さい。（部品破損等の原因により、転倒・事故につながる恐れがあります。）
- 走行中、異常が発生した場合は、直ちに車両を安全な場所に停止させ走行を中止して下さい。（事故につながる恐れがあります。）
- 作業を行う際は、水平な場所で車両を安定させ安全に作業を行ってください。（作業中に車両が倒れてケガをする恐れがあります。）
- 点検、整備は、取扱説明書又は、サービスマニュアル等の点検方法、要領を守り、正しく行って下さい。
 （不適当な点検整備は、事故につながる恐れがあります。）
- 点検、整備等を行った際、損傷部品が見つければ、その部品を再使用する事は避け損傷部品の交換を行ってください。
 （事故につながる恐れがあります。）
- 製品梱包のビニール袋は、幼児の手の届かない所に保管するか、廃棄処分して下さい。
 （幼児がかぶったりすると、窒息の恐れがあります。）

- ◎性能アップ、デザイン変更、コストアップ等で製品及び価格は予告無く変更されます。予めご了承下さい。
- ◎クレームについては、材料及び加工に欠陥があると認められた製品に対してのみ、お買い上げ後1ヶ月以内を限度として、修理又は交換させて頂きます。
 但し、正しい取り付けや、使用方法など守られていない場合は、この限りではありません。修理又は交換等にかかる一切の費用は対象となりません。
 なお、レース等でご使用の場合はいかなる場合もクレームは一切お受け致しません。予めご了承下さい。
- ◎この取扱説明書は、当製品を破棄されるまで保管下さいます様お願い致します。

株式会社 スペシャルパーツ 武川 〒584-0069 大阪府富田林市錦織東3-5-16
 TEL:0721-25-1357 FAX:0721-24-5059 URL http://www.takegawa.co.jp

■取り付け要領 ※特に記載の無い細部の取り付け方法や規定トルクにつきましては、純正サービスマニュアルを参照して下さい。

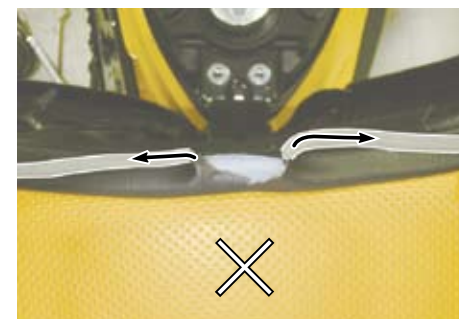
- ソケットボルトを取り外し、シートを後方にずらし取り外します。
 ※JB05は、キャップを取り外します。



- シワにならないようにシートカバーを引っ張り紐を締め上げます。
 この際、紐を引く方向は画像を参考にして下さい。
 また強い力で引っ張ると紐が千切れますのでご注意ください。



注意：下の写真の方向で紐を引くとシートカバーが破損します。



○紐を結び、シートカバーとシートの間に挟み込み、外から見えない様にして下さい。

注意：固定用の紐は必要に応じて切断し、長さを調整出来ますが、短く切り過ぎると再度取り付けの際に結びにくくなりますので、余裕を持って切断して下さい。



○シートカバーがシート全体を覆うように引っ張り調整して下さい。



○取り外しの逆手順でシートを取り付けます。

注意：必ず規定トルクを守る事。
 ソケットボルト
 トルク：27N・m (2.7kgf・m)

◎この取扱説明書は弊社ホームページにPDFデータでアップしております。
 印刷では表記が読みにくい等ございましたら弊社ホームページにてダウンロードし
 ご確認下さい。

