

スクリーンキット 取扱説明書

製品番号 09-11-0300

適応車種	クロスカブ 110 (JA60-1000001 ~)
	GROM (JC92-1000001 ~)
	MSX GROM (MLHJC92)

この度は、弊社製品をお買い上げ頂きまして有り難うございます。

使用の際には下記事項を遵守頂きますようお願い致します。取り付け前には、必ずキット内容をお確かめ下さい。

万一お気付きの点がございましたら、お買い上げ頂いた販売店にご相談下さい。

◎イラスト、写真などの記載内容が本パーツと異なる場合があります。予めご了承下さい。

☆ご使用前に必ずお読み下さい☆

◎取扱説明書に書かれている指示を無視した使用により、事故や損害が発生した場合、弊社は賠償の責を一切負いかねます。

◎当製品を取り付け使用し、当製品以外の部品に不具合が発生しても当製品以外の部品の保証は、どのような事柄でも一切負いかねます。

◎当製品を加工等された場合は、保証の対象にはなりません。

◎他社製品との組み合わせのお問い合わせはご遠慮下さい。

◎当製品は、上記適応車種の車両専用用品です。他の車両には取り付け出来ませんのでご注意ください。

◎不明な点がございましたらお買い求め販売店にお問い合わせ下さい。

◎この取扱説明書は、基本的な技術や知識を持った方を対象に作成しております。

取り付けに経験の無い方や、取り付けに必要な工具等をお持ちで無い場合は取り付け作業を行わずに、指定工場、又は認証工場などの車両整備が可能な業者へ取り付けをご依頼下さい。

◎スクリーンが汚れた場合は、大量の水をかけながら、柔らかい布かスポンジで拭いて下さい。スクリーンは傷がつきやすいので、ブラシなどを用いての洗浄は避けて下さい。(スクリーンに傷がつく原因となります。)

◎車体カバーを被せた状態で駐車する場合は、日光の当たらない風通しの良い場所に止めて下さい。

(カバー内に熱がこもり、スクリーンが変形する恐れがあります。)

◎車体カバーをご使用になる場合は、スクリーンに無理のかからないサイズのものをご使用下さい。

(スクリーンが変形したり、ステーが曲がる恐れがあります。)

注意 この表示を無視した取り扱いをすると、人が傷害を負う可能性が想定される内容及び物的損害が想定される内容を示しています。

■作業等を行う際は、必ず冷間時(エンジン及びマフラーが冷えている時)に行ってください。(火傷の原因となります。)

■作業を行う際は、その作業に適した工具を用意して行って下さい。(部品の破損、ケガの原因となります。)

■規定トルクは、必ずトルクレンチを使用し、確実に作業を行ってください。(ボルト及びナットの破損、脱落の原因となります。)

■製品及びフレームには、エッジや突起がある場合があります。作業時は、手を保護して作業を行ってください。(ケガの原因となります。)

■走行前は、必ず各部を点検し、ネジ部等の緩みが無いかを確認し緩みが有れば規定トルクで確実に増し締めを行ってください。

(部品の脱落の原因となります。)

■スクリーンの汚れがひどい場合は、中性洗剤を使用し洗浄して下さい。酸性またはアルカリ性洗剤、有機溶剤を使用してお手入れは避けて下さい。

また、バッテリー液やブレーキフルード、冷却水やエンジンオイルなどがスクリーンに付着しないようにして下さい。

(スクリーンの変質や破損の原因となります。)

■スクリーンに直射日光が当たらないように駐車して下さい。(スクリーンの反射で日光が収斂し、車両や周りにある物を傷める恐れがあります。)

警告 この表示を無視した取り扱いをすると人が死亡、重傷を負う可能性が想定される内容を示しています。

■走行中、異常が発生した場合は、直ちに車両を安全な場所に停止させ、走行を中止して下さい。(事故につながる恐れがあります。)

■作業を行う際は、水平な場所で車両を安定させ安全に作業を行ってください。(作業中に車両が倒れてケガをする恐れがあります。)

■点検、整備は、取扱説明書又は、サービスマニュアル等の点検方法、要領を守り、正しく行って下さい。

(不適切な点検整備は、事故につながる恐れがあります。)

■点検、整備等を行った際、損傷部品が見つければ、その部品を再使用する事は避け損傷部品の交換を行ってください。(事故につながる恐れがあります。)

■製品梱包のビニール袋は、幼児の手の届かない所に保管するか、廃棄処分して下さい。(幼児がかぶったりすると、窒息の恐れがあります。)

■走行前には、スクリーン及びスクリュウ類が確実に固定されているか確認して下さい。

(取り付けが不確実な場合、走行中にスクリーンが脱落し、乗員または後続車の乗員や歩行者を死亡、または重大な障害を与える原因となります。)

■スクリーンの装着により、空力特性が変化する可能性があります。取り付けした最初や、風の強い日は、車両の挙動変化の様子を確認しながら走行して下さい。(予期せぬ挙動変化により、事故につながる恐れがあります。)

◎性能アップ、デザイン変更、コストアップ等で製品及び価格は予告無く変更されます。予めご了承下さい。

◎クレームについては、材料及び加工に欠陥があると認められた製品に対してのみ、お買い上げ後1ヶ月以内を限度として、修理又は交換させて頂きます。

但し、正しい取り付けや、使用方法など守られていない場合は、この限りではありません。修理又は交換等にかかる一切の費用は対象となりません。

なお、レース等でご使用の場合はいかなる場合もクレームは一切お受け致しません。予めご了承下さい。

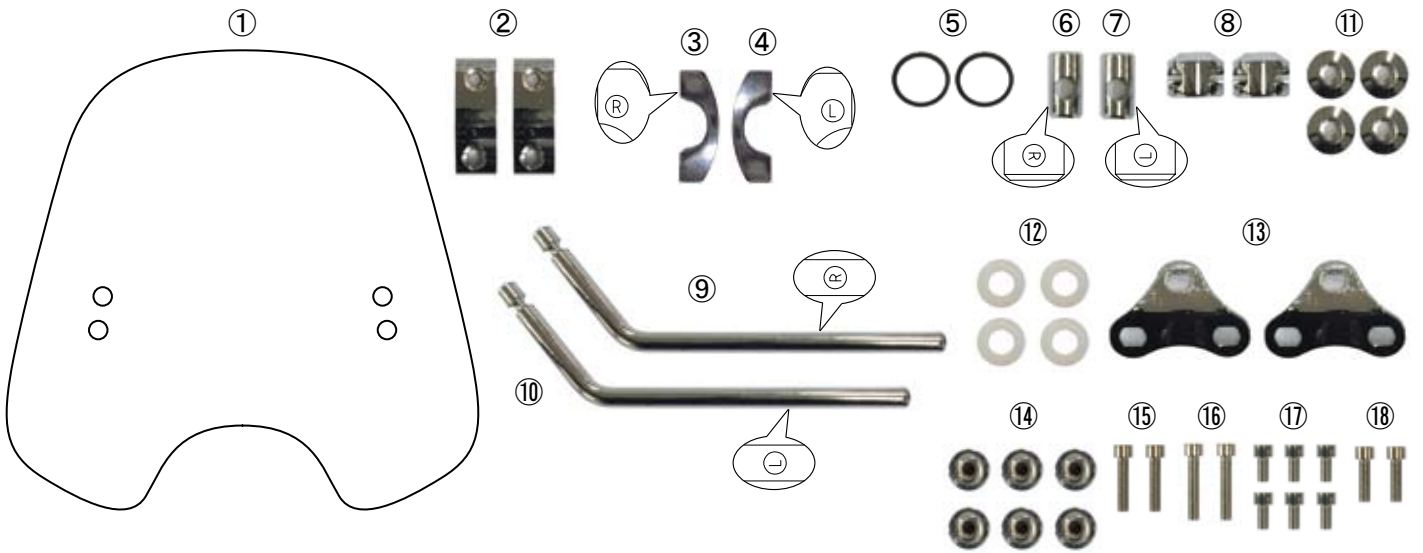
◎この取扱説明書は、当製品を破棄されるまで保管下さいます様お願い致します。

株式会社 スペシャルパーツ 武川

〒584-0069 大阪府富田林市錦織東3-5-16

TEL:0721-25-1357 FAX:0721-24-5059 URL <http://www.takegawa.co.jp>

製品内容

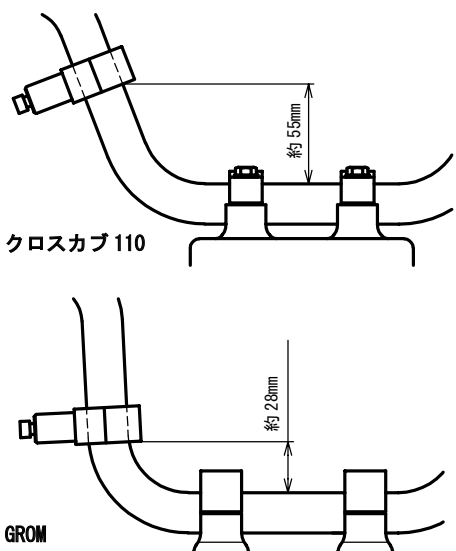


番号	部品名	個数
1	スクリーン	1
2	ハンドルクランプ A	2
3	ハンドルクランプ B-R	1
4	ハンドルクランプ B-L	1
5	スペーサー	2
6	アームクランプ A-R	1
7	アームクランプ A-L	1
8	アームクランプ B	2
9	アーム R	1

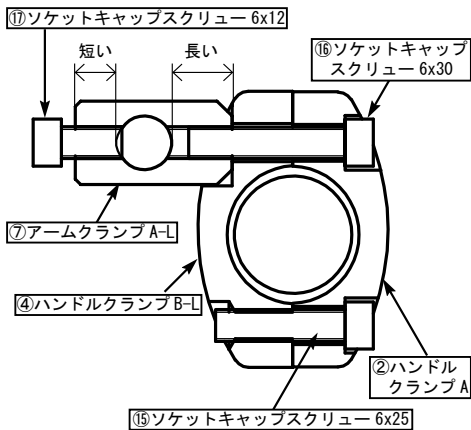
番号	部品名	個数
10	アーム L	1
11	リテーナー	4
12	ラバー	4
13	ステー	2
14	ロックナット	6
15	ソケットキャップスクリュー 6x25	2
16	ソケットキャップスクリュー 6x30	2
17	ソケットキャップスクリュー 6x12	6
18	ソケットキャップスクリュー 6x20	2

■取り付け要領 ※特に記載の無い細部の取り付け方法や規定トルクにつきましては、純正サービスマニュアルを参照して下さい。

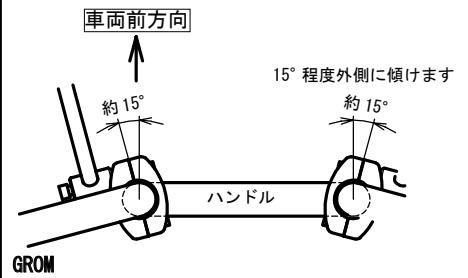
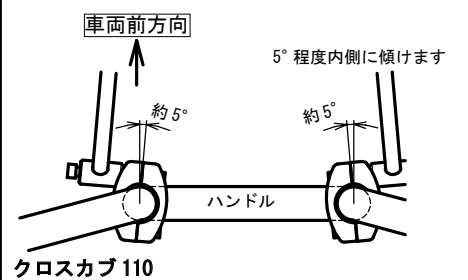
○水平な場所でセンタースタンドを使用して車両をしっかりと安定させます。
○ハンドルに⑤スペーサーを取り付け、その上下図の高さに②ハンドルクランプ A、③④ハンドルクランプ B、⑥⑦アームクランプ A、⑨⑩アーム、⑮ソケットキャップスクリュー 6x25、⑯ソケットキャップスクリュー 6x30、⑰ソケットキャップスクリュー 6x12 を取り付けます。



※②ハンドルクランプ A 及び③④ハンドルクランプ B、⑥⑦アームクランプ A、⑨⑩アームには左右の識別マーキングがあります。
L の文字があるものは左側に、R の文字があるものは右側に、文字が上側になる様に取り付けて下さい。
※⑥⑦アームクランプ A は方向性があります。
※図は左側



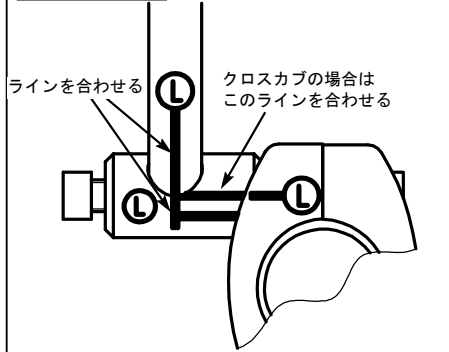
○クランプの方向を調整します。



■取り付け要領 ※特に記載の無い細部の取り付け方法や規定トルクにつきましては、純正サービスマニュアルを参照して下さい。

○③④ハンドルクランプB、⑥⑦アームクランプA、
⑨⑩アームのそれぞれのマーキングラインを
合わせます。
※各ラインは目安です。
車両や、製品の個体差によりずれる場合が
あります。
また、左右でずれ方が異なる場合があります。

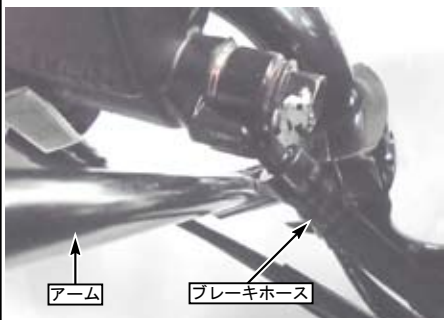
クロスカブ 110



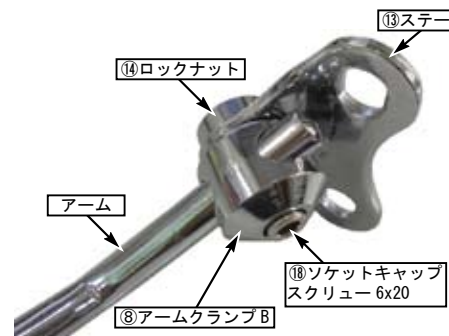
○アームクランプからのアームの出し（突き
出し）は0mmにして下さい。



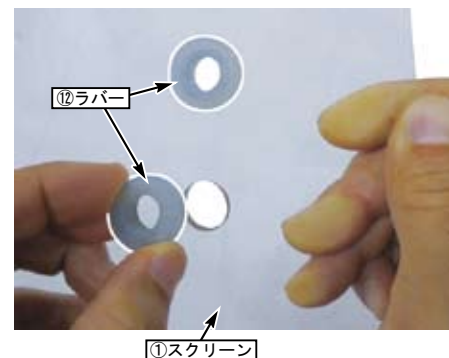
※クロスカブ 110 の右側はスロットルケーブルや
フロントブレーキ部品とのクリアランスを
確保して下さい。



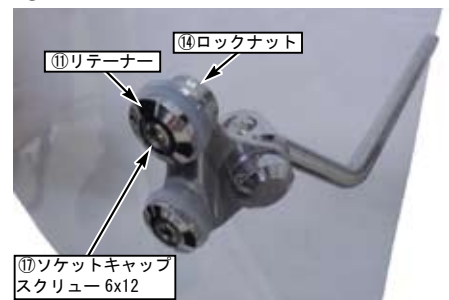
○⑧アームクランプ B にアームを差し込み、
⑭ロックナット、⑮ソケットキャップスクリュー
6x20 を使用し、アームを⑬ステーに仮止めします。
※写真は左側



○①スクリーンの 4 箇所 の穴に付属の⑫ラバー
4 個を取り付けます。



○⑪リテーナーと⑭ロックナット、⑰ソケット
キャップスクリュー 6x12 を使用し、⑬ステーに
①スクリーンを取り付けます。



○各部の調整やクリアランスを確保し、
各ボルトを締め付けます。

▲注意：必ず規定トルクを守る事。
ソケットキャップスクリュー
トルク：12N・m (1.2kgf・m)

※ハンドルを左右に切り、クリアランスを確認
して下さい。
※メーターカバー等各部のクリアランスを確認
して下さい。
※ヘッドライトやウインカーの光の映り込みに
注意し、スクリーンの位置を調整しセット
して下さい。

