



MONKEY/ GORILLA SINGLE SEAT KIT 取扱説明書

商品番号 : 09 - 11 - 05 (スタンダードタイプ)
 : 09 - 11 - 051 (メッシュタイプ)
 適応車種 : MONKEY / GORILLA
 フレーム番号 : NO. Z50J - 1300017以降
 AB27-1000001以降

- ・この度は、TAKEGAWA 製品をお買い上げ頂き有り難うございます。
- ・取り付け前には、必ずキット内容をお確かめ下さい。万一お気付きの点がございましたら、お買い上げ頂いた販売店にご相談下さい。
- ・このシートは、T Lタイプの当社オリジナルシートです。ご使用の際は、この説明書をよくお読み頂きご理解の上ご使用下さい。

ご使用前に必ずお読み下さい

取扱説明書に書かれている指示を無視した使用により事故や損害が発生した場合、当社は賠償の責を一切負いかねます。
 この製品を取り付け使用し、当社製品以外の部品に不具合が発生しても当社製品以外の部品の保証は、どのような事柄でも一切負いかねます。
 商品を加工等された場合は、保証の対象にはなりません。
 他社製品との組み合わせのお問い合わせはご遠慮下さい。
 このシートを取り付けた場合リヤキャリヤは、取り付けできません。一般公道でご使用の場合は、武川製シートカウルKITをご使用下さい。
 このシートは、1名乗車時(55kg)で設計しております。したがって明らかに55kgを越える体重の方の乗車や、2名乗車をした場合、予測不可能なトラブルが起こる可能性が有ります。上記に当てはまる乗車は、ご遠慮下さい。

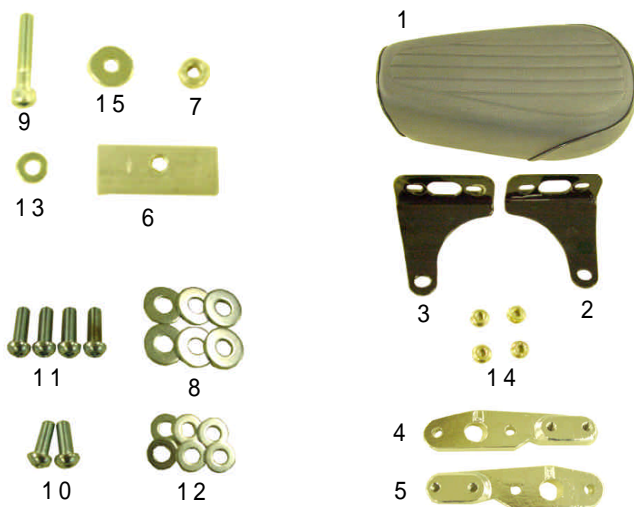
注意 下記内容を無視した取り扱いをすると、人が傷害を負う可能性が想定される内容および物的損害が想定される内容を示しています。

規定トルクは、必ずトルクレンチを使用し、確実に行って下さい。(ボルト、タップ部の破損および脱落の原因となります。)
 走行前は各部を点検し、ネジ部等の緩みが無いかを確認し、緩みがあれば規定トルクで確実に増し締めを行って下さい。(ボルト、ナット及び部品等の脱落の原因になります。)
 シート裏側やシートのステー部に、エッジや突起がある場合があります。作業の時は、軍手等の手袋をご使用になって下さい。(エッジや突起がある場合、ケガの原因になります。)

警告 この表示を無視した取扱をすると、人が死亡したり重傷を負う可能性が想定される内容を示しています。

技術、知識等が無い方は、作業を行わないで下さい。(部品破損等の原因により、転倒、事故につながる恐れがあります。)
 走行中異常が発生した場合は、直ちに車両を安全な場所に停車させ走行を中止し、異常箇所の点検を行って下さい。(そのまま、走行すると事故につながる恐れがあります。)
 エンジンを開始する場合は、必ず換気の良い場所で行って下さい。密閉した様な場所では、エンジンをかけないで下さい。
 (一酸化炭素中毒になる恐れがあります。)
 取り付け作業は、車両を安定させた状態で行って下さい。(車両が倒れてケガをする恐れがあります。)
 このシートは1名乗車専用です。2名以上の乗車は、しないで下さい。(事故につながる恐れがあります。)

商品内容



NO.	Description	QTY
1	シート	1
2	シートブラケット L	1
3	シートブラケット R	1
4	Lシートステー	1
5	Rシートステー	1
6	ストッパープレート	1
7	ストッパーカラー	1
8	ブレンワッシャ 10.3mm	6
9	ソケットキャップスクリュー M6 x 35	1
10	ボタンヘッドスクリュー M8 x 20	2
11	ボタンヘッドスクリュー M8 x 25	4
12	ブレンワッシャ 8mm	6
13	ブレンワッシャ 6mm	1
14	フランジナット M6	4
15	タンクロックングワッシャ	1
Tool	Lレンチ 5mm	1

性能アップ、デザイン変更、コストアップ等で商品および価格は予告無く変更されます。あらかじめ御了承下さい。
 クレームについては、商品の材料および加工に欠陥があると認められた商品に対しては、商品お買い上げ後1ヶ月以内を限度として、修理又は交換させて戴きます。但し、正しい取り付け、使用方法など守られていない場合は、この限りではありません。修理又は交換等にかかる一切の費用は対象となりません。
 この取扱説明書は、本商品を破棄されるまで保管下さいませお願い致します。

取 り 付 け 要 領

○作業に、適した工具を用意します。

○水平な場所で、車両を安定させます。

△警告：必ず水平な場所で車両を安定さす事。

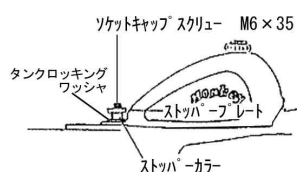
STDのシートを、取り外します。

ワイヤーハーネスから、テールライト及びウインカーの配線を外します。

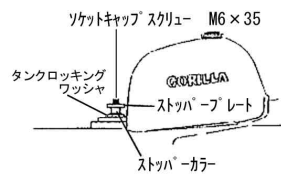
STDリヤキャリアを、取り外します。

フューエルタンクを、止めているボルトワッシャを、取り外し、KIT内のタンクロックワッシャ、ストッパーカラー、ストッパープレート、ソケットキャップスクリューを用いて、取り付け締め付けます。この時、ストッパープレートの矢印を、前方に向けて、取り付けして下さい。

MONKEY

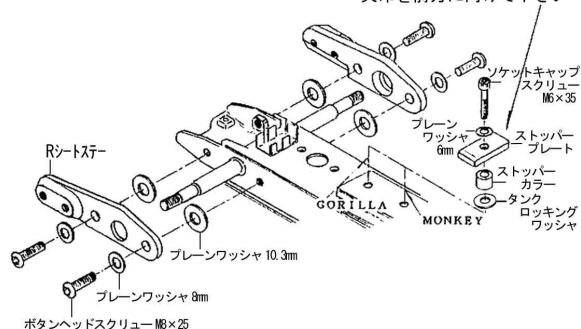


GORILLA



△注意：必ず規定トルクを守る事。 $T = 0.8 \sim 1.0 \text{ kgf} \cdot \text{m}$
(8 ~ 10N・m)

○フレームのSTDリヤキャリアが、取り付けしていたタップ穴に、ブレーンワッシャ10.3を挟む様にして、L,Rシートステーを、ブレーンワッシャ8mm、ボタンヘッドスクリューM8X25を用いて、取り付け締め付けます。矢印を前方に向けて下さい

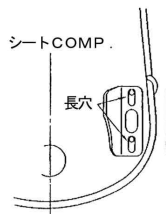


△注意：必ず規定トルクを守る事。 $T = 2.3 \text{ kgf} \cdot \text{m}$ (23N・m)

○KIT内のシートにシートブラケットを写真の様に取り付けフランジナットを用いて取り付けます。



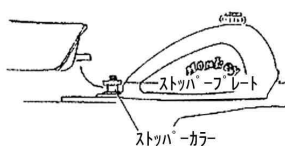
○シートブラケットの長穴でシートの位置を調整し、フランジナットを規定トルクで締め付けます。



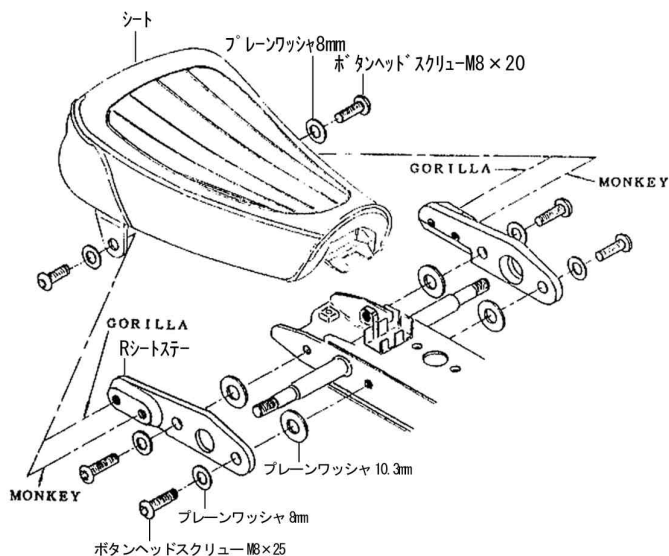
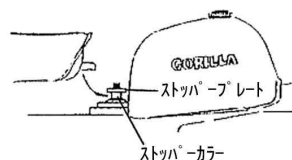
△注意：必ず規定トルクを守る事。 $T = 0.8 \text{ kgf} \cdot \text{m}$ (8N・m)

○シート前方のシートストッパー部に差し込めるチューブは外さずに、フューエルタンクとストッパープレートとの間に、シートストッパーを差し込み、シート後方のシートブラケットを、シートステーにブレーンワッシャ8mm、ボタンヘッドスクリューM8X20を用いて取り付け、締め付けます。

MONKEY

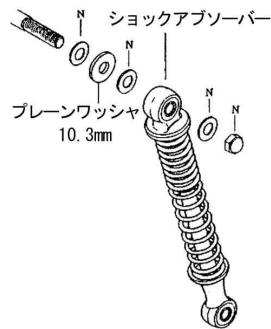


GORILLA



△注意：必ず規定トルクを守る事。 $T = 2.3 \text{ kgf} \cdot \text{m}$ (23N・m)

○左右のショックアブソーバー上部のピボット部に、STDシートステーの厚み分を補う為ブレーンワッシャ10.3mmを、図の様に挿入し規定トルクで締め付けます。



Nマークはノーマルパーツ

△注意：必ず規定トルクを守る事。 $T = 3.4 \text{ kgf} \cdot \text{m}$ (34N・m)

○シートの取り付けは、以上で終了です。シートカウルKITを使用する場合は、シートカウルKITの取扱説明書の指示に従い、取り付けして下さい。

SPECIAL PARTS TAKEGAWA

〒584-0069

大阪府富田田市錦織東三丁目5番16号

TEL 0721-25-1357

FAX 0721-24-5059

URL <http://www.takegawa.co.jp>