



Ape トラッカーシート 取扱説明書

商品番号 : 09 - 11 - 1104 : リアインナーフェンダーKIT
: 09 - 11 - 1105 : トラッカーシートKIT (ブラック)
: 09 - 11 - 1132 : トラッカーシートカウルKIT (レーシングタイプ)
: 09 - 11 - 1143 : トラッカーシートカウルKIT (トラックロードタイプ)
適応車種 : Ape 50
フレーム番号: AC16 - 1000001 ~
: AC16 - 1100001 ~

- ・この度は、TAKEGAWA 商品をお買い上げ頂きまして有り難うございます。使用の際には下記事項を遵守頂きますようお願い致します。
- ・取り付け前には、必ずキット内容をお確かめ下さい。万一お気付きの点がございましたら、お買い上げ頂いた販売店にご相談下さい。

ご使用前に必ずお読み下さい

取扱説明書に書かれている指示を無視した使用により事故や損害が発生した場合、当社は賠償の責を一切負いかねます。
この製品を取り付け使用し、当社製品以外の部品に不具合が発生しても当社製品以外の部品の保証は、どのような事柄でも一切負いかねます。
商品を加工等された場合は、保証の対象にはなりません。
他社製品との組み合わせのお問い合わせはご遠慮下さい。

商品の御手入れする際にはガソリンやシンナーを使用しないで下さい。変形、色落ち等の恐れがあります。
当製品は、上記適応車種、フレーム番号の車両専用用品です。他の車両には取り付け出来ませんのでご注意下さい。
ノーマルのエアクリナー及び当社製エアフィルター(03-01-105)が取り付け可能です。
また、当社製エアフィルターを装着した場合、下記商品との同時装着をお勧めします。

リアマッドガード

- 09 - 09 - 16 : (アルミ)
- 09 - 09 - 17 : (カーボン)

リアインナーフェンダーKIT(09-11-1104)を取り付けた場合、ノーマルのテールランプが取り付け可能です。
リアインナーフェンダーKIT(09-11-1104)を取り付けた場合、ノーマルウインカーが装着出来ますが、下記ウインカーの何れかを装着される事をお勧めします。

ノーマルウインカーを装着された場合、特に当社製ボアアップキットを装着された場合は走行中の振動でウインカーバルブが破損する恐れがあります。

ストリームラインウインカーセット(4個SET)

- ・09 - 03 - 0907 : (シルバーボディー)
- ・09 - 03 - 0913 : (ブラックボディー)

ラバーウインカーキット(4個SET)

- ・09 - 03 - 290 : (アンバーレンズ)
- ・09 - 03 - 291 : (クリアーレンズ)

トラッカーシートカウルKIT(レーシング/トラックロード)(09-11-1132, 1143)を取り付けた場合、ノーマルのサイドカバーとの同時装着は出来ません。

トラッカーシートカウルKIT(レーシング)(09-11-1132)と下記の当社製品は同時装着出来ません。

- 09 - 04 - 084 : オイルキャッチタンク
- 04 - 02 - 2621 : TR ストリートアップマフラー
- 04 - 02 - 2583 : ボンバーLマフラー



注意

下記内容を無視した取扱をすると、人が傷害を負う可能性が想定される内容及び物的損害が想定される内容を示しています。

- ・作業等を行う際は、必ず冷間時(エンジンおよびマフラーが冷えている時)に行ってください。(火傷の原因となります。)
- ・作業を行う際は、その作業に適した工具を用意して行って下さい。(部品の破損、ケガの原因となります。)
- ・規定トルクは、必ずトルクレンチを使用し、確実に作業を行ってください。(ボルトおよびナットの破損、脱落の原因となります。)
- ・製品およびフレームには、エッジや突起がある場合があります。作業時は、手を保護して作業を行ってください。(ケガの原因となります。)
- ・走行前は、必ず各部を点検し、ネジ部等の緩みが無いかを確認し緩みが有れば規定トルクで確実に増し締めを行ってください。(部品の脱落の原因となります。)



警告

下記内容を無視した取扱をすると、人が死亡したり重傷を負う可能性が想定される内容を示しています。

- ・エンジンを回転させる場合は、必ず換気の良い場所で行って下さい。密閉した様な場所では、エンジンを始動させないで下さい。
(一酸化炭素中毒になる恐れがあります。)
- ・走行中、異常が発生した場合は、直ちに車両を安全な場所に停止させ、走行を中止して下さい。
(事故につながる恐れがあります。)
- ・作業を行う際は、水平な場所で車両を安定させ安全に作業を行って下さい。
(作業中に車両が倒れてケガをする恐れがあります。)
- ・点検、整備等を行った際、損傷部品が見つければ、その部品を再使用する事は避け損傷部品の交換を行って下さい。
(そのまま使用すると事故につながる恐れがあります。)

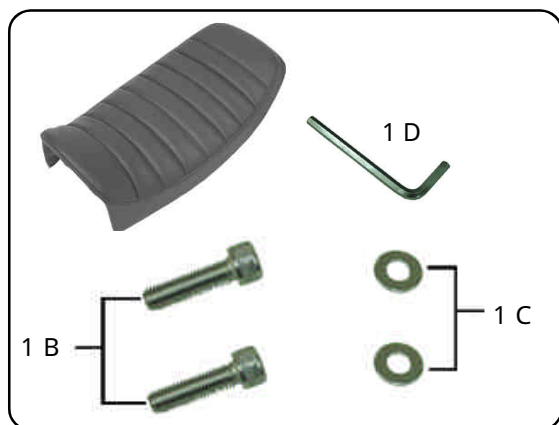
性能アップ、デザイン変更、コストアップ等で商品および価格は予告無く変更されます。あらかじめご了承下さい。

クレームについては、商品の材料および加工に欠陥があると認められた商品に対しては、商品お買い上げ後1ヶ月以内を限度として、修理又は交換させて頂きます。但し、正しい取り付け、使用方法など守られていない場合は、この限りではありません。修理又は交換等にかかる一切の費用は対象となりません。

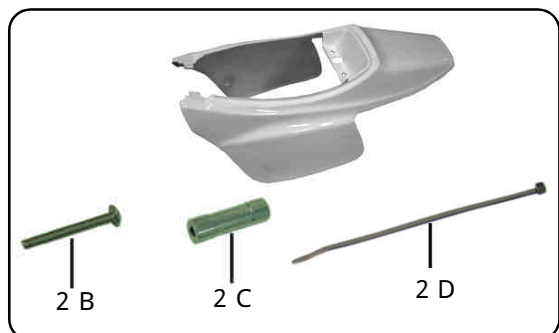
この取扱説明書は、本商品を破棄されるまで保管下さいます様お願い致します。

～ 商 品 内 容 ～

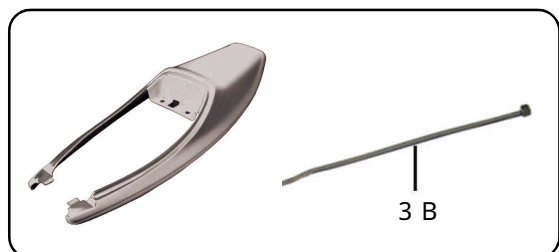
1 A



2 A

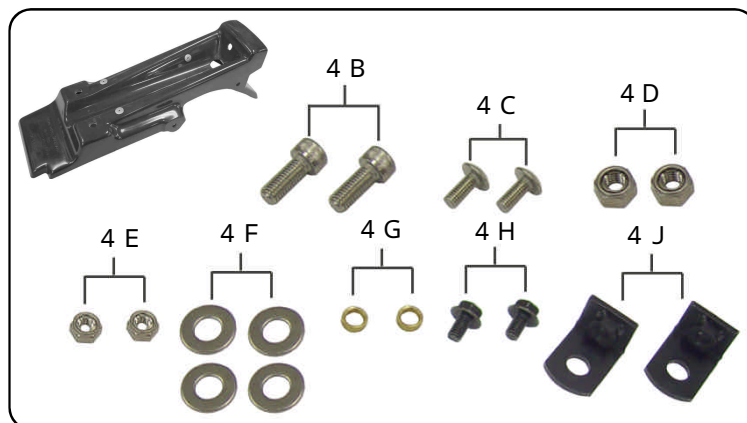


3 A



番号	商品内容	数量
1 A	シートCOMP .	1
1 B	ソケットキャップスクリュー M8×30	2
1 C	プレーンワッシャ M8	2
1 D	Lレンチ 6mm	1
2 A	シートカウル(レーシングタイプ)	1
2 B	トラススクリュー M6×55	1
2 C	スペーサー L45	1
2 D	タイラップ 150mm	1
3 A	シートカウル(トラックロードタイプ)	1
3 B	タイラップ 150mm	1
4 A	リアインナーフェンダー	1
4 B	ソケットキャップスクリュー M8×20	2
4 C	トラススクリュー M6×14	2
4 D	六角Uナット M8	2
4 E	六角Uナット M6	2
4 F	プレーンワッシャ M8	4
4 G	カラー	2
4 H	六角フランジボルト M6×12	2
4 J	ウインカーブラケット	2

4 A



～取 り 付 け 要 領～

純正部品の取り外し

項目(4)(5)は、リアインナーフェンダーKIT(09-11-1104)取り付け時のみ作業して下さい。

1. シートを取り外し、リアフェンダー上にあるテールランプ及び左右ウインカーのギボシを外して下さい。



2. 左右サイドカバーを外して下さい。
3. フェンダー裏のコード固定用タイラップをニッパー等で切断し、フェンダー穴よりコードを引き出して下さい。
4. ノーマルテールランプ取り付け部のボルト及びナットを緩め、テールランプを取り外して下さい。



5. 左右ノーマルウインカーのキャップナットを緩め、ウインカーを取り外して下さい。



6. リアフェンダーパイプを固定してある上部2ヶ所、左右各1ヶ所のボルトを緩め、リアフェンダー及びリアフェンダーパイプをフレームより取り外して下さい。



リアインナーフェンダーKITの取り付け

リアインナーフェンダーKITを取り付けない場合は、次項目シートカウルKITの取り付けへ進んで下さい。

7. ノーマルテールランプの取り付け穴に4G:カラーを差し込み、4A:リアインナーフェンダーに4C:トラスクリューを通し、4E:6角ナットにて固定して下さい。
注意:規定トルクを必ず守って下さい。

$$T = 10 \text{ N} \cdot \text{m} (1.0 \text{ kgf} \cdot \text{m})$$



8. ウインカーを4A:リアインナーフェンダーに取り付けて下さい。
ストリームラインウインカー取り付けの場合

ウインカーセット付属のウインカーブラケットは使用せず、取り付けボルト部を直接4A:リアインナーフェンダーのウインカー取り付け穴に差し込み、ウインカー付属のフランジナットにて固定して下さい。取り付けの注意事項等はウインカーセットの取扱説明書にしたがって下さい。



ラバーウインカー取り付けの場合

ウインカーセット付属のウインカーブラケットは使用せず、トラス小ねじをラバーウインカーの取り付け穴に通し、プレーンワッシャをラバーウインカーと4A:リアインナーフェンダーに挟むようにウインカーセット付属の6角ナットにて固定して下さい。ボルトがウインカーに差し込みにくい場合は、ウインカー足部を広げて差し込んで下さい。

取り付けの注意事項等はウインカーセットの取扱説明書に従って下さい。



ノーマルウインカー取り付けの場合

ノーマルウインカーのM6ボルトを緩め、アースの配線を後ろ側へ向くように固定し直して下さい。

4A:リアインナーフェンダーに4J:ウインカーブラケットのナットが溶接されている方を4H:6角フランジボルトにて固定し、STDキャップボルトにてノーマルウインカーをノーマルのカラー、ラバーを挟み込むようにして4A:リアインナーフェンダーのもう1つの穴に取り付け固定して下さい。



9. 4 A : リアインナーフェンダーを 4 B : ソケットキャップスクリュー、4 F : プレーンワッシャ 2 枚で挟み、4 D : フランジナットにてフレームに左右各 1 ヶ所を仮止めして下さい。



10. テールランプ及びウinkerの配線を 4 A : リアインナーフェンダーの穴から表側に通し、フレーム側の配線をシートレール下側から通し、接続して下さい。

接続部にブーツを被せ、ワイヤクリップにて配線の緩みが無いように固定します。この時ワイヤクリップはしっかりと車体後方へ曲がっていないと、別売りシートカウルKITがうまく装着出来ない場合があります。



11. (9) で仮止めしたボルトを固定します。

注意：規定トルクを必ず守って下さい。

$$T = 2.0 \text{ N} \cdot \text{m} (2.0 \text{ kgf} \cdot \text{m})$$

トラックシートカウルKITの取り付け

トラックシートカウルKIT (レーシングタイプ) (09-11-1132) 取り付けの場合

12. 2 A : シートカウルを少し広げながら車体後ろから被せ、タンク下左右各 1 ヶ所及び左側の 1 ヶ所をサイドカバー差し込み穴 (ゴム) にはめ込んで下さい。

13. 2 A : シートカウル右側のボルト穴に 2 B : トラスクリューを通し、2 C : スペースをスクリューに通してフレームに固定して下さい。

注意：規定トルクを必ず守って下さい。

$$T = 9 \text{ N} \cdot \text{m} (0.9 \text{ kgf} \cdot \text{m})$$



14. 別売りリアフェンダーKIT (09-11-1104) を取り付けない場合は、配線を邪魔にならない様に 2 D : タイラップにてフレームにしっかりと固定して下さい。

シートカウルKIT Type - 2 (09-11-1143) 取り付けの場合

15. 3 A : シートカウルを少し広げながら車体後ろから被せ、タンク下左右各 1 ヶ所をサイドカバー差し込み穴 (ゴム) にはめ込んで下さい。

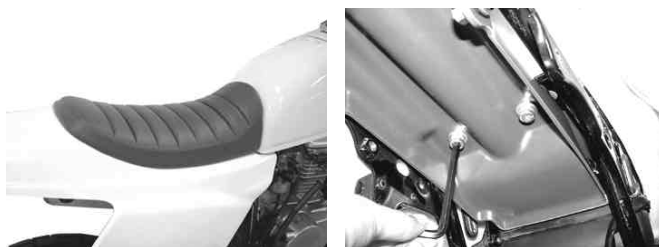
16. 別売りリアフェンダーKIT (09-11-1104) を取り付けない場合は、配線を邪魔にならない様に 3 B : タイラップにてフレームにしっかりと固定して下さい。

トラックシートKITの取り付け

17. ノーマルシート取り付け同様 1 A : シートCOMP. 前方のフックをタンク下に差し込み、1 A : シートCOMP. を取り付け、2 A、3 A : シートカウル裏側から 1 B : ソケットキャップスクリュー、1 C : プレーンワッシャ 8 mm にて固定して下さい。別売りリアインナーフェンダーKIT (09-11-1104) を取り付ける場合は、4 A : リアインナーフェンダーと共締めして下さい。

注意：規定トルクを必ず守って下さい。

$$T = 1.8 \text{ N} \cdot \text{m} (1.8 \text{ kgf} \cdot \text{m})$$



18. 各部の取り付けをもう一度確認し、風通しのよい場所でエンジンを始動し、テールランプ及びウinkerが正常に作動するかを確認して下さい。

警告：必ず換気の良い場所で行って下さい。

SPECIAL PARTS TAKEGAWA

〒584-0069 大阪府富田林市錦織東三丁目5番16号

TEL 0721 25 1357

FAX 0721-24-5059

お問い合わせ専用ダイヤル 0721 25 8857