



バックレストキット 取扱説明書

商品番号 : 09 11 1146

適応車種 : TRICITY (MW125)

- ・この度は、弊社製品をお買い上げ頂きまして有り難うございます。使用の際には下記事項を遵守頂きますようお願い致します。
- ・取り付け前には、必ずキット内容をお確かめ下さい。万一お気付きの点がございましたら、お買い上げ頂いた販売店にご相談下さい。

イラスト、写真などの記載内容が本パーツと異なる場合がありますので、予めご了承下さい。

ご使用前に必ずお読み下さい

取扱説明書に書かれている指示を無視した使用により事故や損害が発生した場合、弊社は賠償の責を一切負いかねます。
 当製品を取り付け使用し、当製品以外の部品に不具合が発生しても当製品以外の部品の保証は、どの様な事柄でも一切負いかねます。
 当製品を加工等された場合や取り付けられた場合は、保証の対象にはなりません。
 他社製品との組み合わせのお問い合わせはご遠慮下さい。
 当製品は、上記適応車種の車両専用用品です。他の車両には取り付け出来ませんのでご注意下さい。

～特徴～

大型のバックレストを装着する事で、パッセンジャーのホールド感を高めています。
 バックレストステーは、耐腐食性と強度に優れたステンレス製です。

注意 この表示を無視した取り扱いをすると、人が傷害を負う可能性が想定される内容及び物的損害が想定される内容を示しています。

- ・作業等を行う際は、必ず冷間時（エンジンおよびマフラーが冷えている時）に行ってください。（火傷の原因となります。）
- ・作業を行う際は、その作業に適した工具を用意して行って下さい。（部品の破損、ケガの原因となります。）
- ・規定トルクは、必ずトルクレンチを使用し、確実に作業を行ってください。（ボルトおよびナットの破損、脱落の原因となります。）
- ・製品およびフレームには、エッジや突起がある場合があります。作業時は、手を保護して作業を行ってください。（ケガの原因となります。）
- ・走行前は、必ず各部を点検し、ネジ部等の緩みが無いかを確認し緩みがあれば規定トルクで確実に増し締めを行ってください。（部品の脱落の原因となります。）

警告 この表示を無視した取り扱いをすると、人が死亡したり重傷を負う可能性が想定される内容を示しています。

- ・走行中、異常が発生した場合は、直ちに車両を安全な場所に停止させ、走行を中止して下さい。（事故につながる恐れがあります。）
- ・作業を行う際は、水平な場所で車両を安定させ安全に作業を行ってください。（作業中に車両が倒れてケガをする恐れがあります。）
- ・点検、整備は、取扱説明書又は、サービスマニュアル等の点検方法、要領を守り、正しく行って下さい。（不適当な点検整備は、事故につながる恐れがあります。）
- ・点検、整備等を行った際、損傷部品が見つければ、その部品を再使用する事は避け損傷部品の交換を行ってください。（そのまま使用すると事故につながる恐れがあります。）
- ・製品梱包のビニール袋は、幼児の手の届かない所に保管するか、廃棄処分して下さい。（幼児がかぶったりすると、窒息の恐れがあります。）

性能アップ、デザイン変更、コストアップ等で製品および価格は予告無く変更されます。予めご了承下さい。
 クレームについては、材料および加工に欠陥があると認められた製品に対してのみ、お買い上げ後1ヶ月以内を限度として、修理又は交換させていただきます。但し、正しい取り付けや、使用方法など守られていない場合は、この限りではありません。修理又は交換等にかかる一切の費用は対象となりません。

この取扱説明書は、当製品を破棄されるまで保管下さいます様お願い致します。

～商品内容～

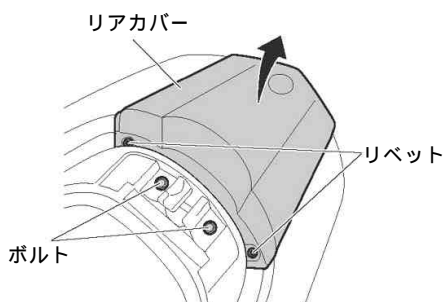


番号	部品名	個数	リペア品番	入数
1	バックレストASSY.	1	—	1
2	ステー	1	84115 2CM T00	1
3	カラー-A	4	84113 KWN T00	1
4	ソケットキャップスクリュー 8×50	4	00 00 0422	5
5	フランジ袋ナット 8mm	2	00 00 0614	4
6	プレーンワッシャ 8mm	2	00 00 0619	6
7	ボルトキャップ M8	4	00 02 002	6

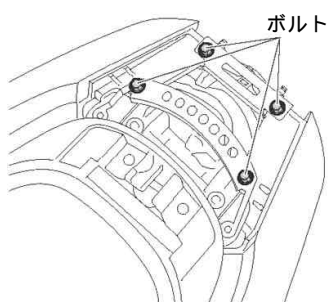
リペアパーツは必ずリペア品番にてご発注下さい。品番発注でない場合、受注出来ない場合もあります。予めご了承下さい。
 尚、単品出荷出来ない部品もありますので、その場合はセット品番にてご注文下さいませお願い致します。

～取 付 け 要 領～

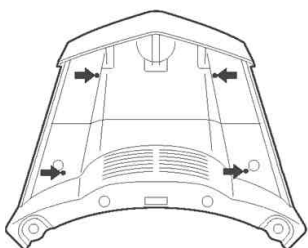
1. 水平で安全な場所で、センタースタンドを掛けて車両を安定させます。
2. シートを開けて、シート下のボルト2本とリベット2個を外します。



3. リアカバーを外し、ブラケットを固定しているボルト4本を外します。

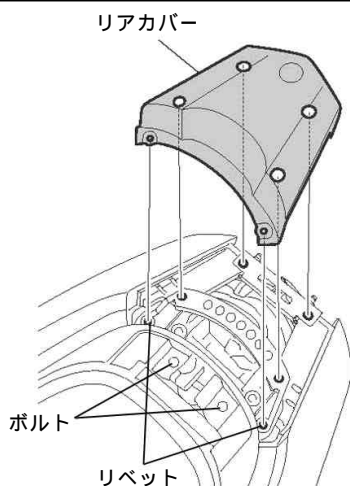


4. リアカバーの裏側にあるポンチマークに18mmの穴を開けます。



5. リアカバーとリベット2個を元の箇所に取り付け、シート下のボルト2本を締め付けます。

△注意：必ず規定トルクを守る事。
トルク：10N・m(1.0kgf・m)



6. リアカバーの4箇所穴にキット内のカラー4個をセットし、ステーをソケットキャップスクリューにて取り付けます。

△注意：必ず規定トルクを守る事。
トルク：22N・m(2.2kgf・m)



7. 取り付けしたソケットキャップスクリュー4本にボルトキャップを装着します。



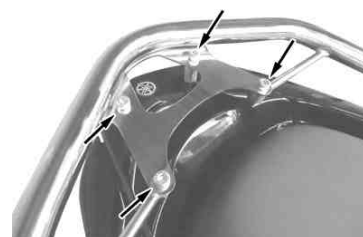
8. ステーにバックレストASSY.をセットし、ブレンワッシャとフランジ袋ナットにて取り付けます。

△注意：必ず規定トルクを守る事。
トルク：12N・m(1.2kgf・m)

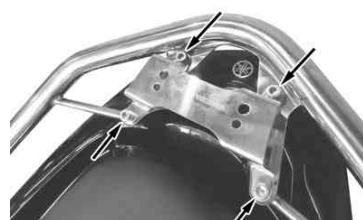


クラブバーと同時装着する場合

1. クラブバーを取り付けているソケットキャップスクリュー4本を外します。



2. ステーをセットし、ソケットキャップスクリュー8×60にて取り付けます。



3. 取り付けしたソケットキャップスクリュー4本にボルトキャップを装着します。



4. ステーにバックレストASSY.をセットし、ブレンワッシャとフランジ袋ナットにて取り付けます。

△注意：必ず規定トルクを守る事。
トルク：12N・m(1.2kgf・m)



バックレストキット付属のカラー、ソケットキャップスクリューは使用しません。
クラブバー同梱の物をご使用下さい。

株式会社 **SPECIAL PARTS** 武川

〒584-0069 大阪府富田林市錦織東三丁目5番16号

TEL 0721 25 1357

FAX 0721-24-5059

お問い合わせ専用ダイヤル 0721 25 8857

URL <http://www.takegawa.co.jp>