



# 10インチ サイドスタンドキット 取扱説明書

(12cm / 16cm ロングスイングアーム用)

商品番号 : 09 12 0821 (ジュラルミン製)  
適応車種 : モンキー・ゴリラ  
フレーム番号 : Z50J-2100001 ~  
: AB27-1000001 ~

- ・この度は、TAKEGAWA 商品をお買い上げ頂きまして有り難うございます。使用の際には下記事項を遵守頂きますようお願い致します。
- ・取り付け前には、必ずキット内容をお確かめ下さい。万一お気付きの点がございましたら、お買い上げ頂いた販売店にご相談下さい。

## ご使用前に必ずお読み下さい

取扱説明書に書かれている指示を無視した使用により事故や損害が発生した場合、当社は賠償の責を一切負いかねます。  
この製品を取り付け使用し、当社製品以外の部品に不具合が発生しても当社製品以外の部品の保証は、どのような事柄でも一切負いかねます。  
商品を加工等された場合は、保証の対象にはなりません。  
他社製品との組み合わせのお問い合わせはご遠慮下さい。  
当製品は、上記適応車種、フレーム番号の車両専用用品です。他の車両には取り付け出来ませんのでご注意下さい。  
この商品は、Twinマフラーには使用出来ません。



### 注意

下記内容を無視した取扱をすると、人が傷害を負う可能性が想定される内容及び物的損害が想定される内容を示しています。

- ・作業等を行う際は、必ず冷間時（エンジンおよびマフラーが冷えている時）に行ってください。（火傷の原因となります。）
- ・作業を行う際は、その作業に適した工具を用意して行って下さい。（部品の破損、ケガの原因となります。）
- ・規定トルクは、必ずトルクレンチを使用し、確実に作業を行ってください。（ボルトおよびナットの破損、脱落の原因となります。）
- ・製品およびフレームには、エッジや突起がある場合があります。作業時は、手を保護して作業を行ってください。（ケガの原因となります。）
- ・走行前は、必ず各部を点検し、ネジ部等の緩みが無いかを確認し緩みがあれば規定トルクで確実に増し締めを行ってください。（部品の脱落の原因となります。）
- ・サイドスタンドインジケータ付車両の場合、ノーマルではサイドスタンドを出したままギヤシフトすると、エンジンが自動的に停止するイグニッションカットオフ式を採用していますが、当商品を取り付けるとこの機能が無くなりますので発進前には必ずサイドスタンドを格納して下さい。
- ・スタンドを立てた状態では、車両に乗って体重をかけないで下さい。（部品の破損の原因となります。又、ケガの原因となります。）



### 警告

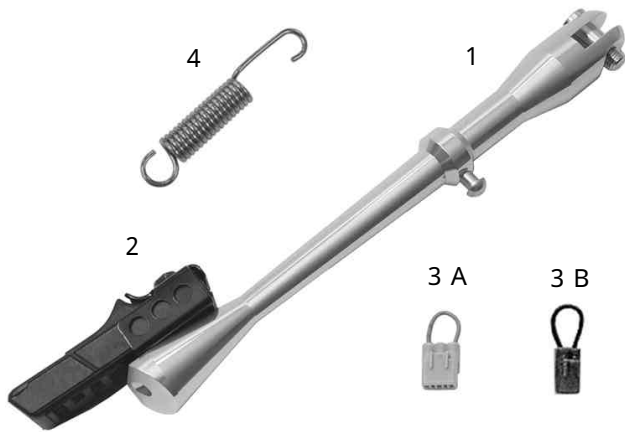
下記内容を無視した取扱をすると、人が死亡したり重傷を負う可能性が想定される内容を示しています。

- ・技術・知識等が無い方は、作業を行わないで下さい。（部品破損等の原因により、転倒・事故につながる恐れがあります。）
- ・走行中、異常が発生した場合は、直ちに車両を安全な場所に停止させ、走行を中止して下さい。（事故につながる恐れがあります。）
- ・作業を行う際は、水平な場所で車両を安定させ安全に作業を行ってください。（作業中に車両が倒れてケガをする恐れがあります。）
- ・点検、整備は、取扱説明書又は、サービスマニュアル等の点検方法、要領を守り、正しく行って下さい。（不適当な点検整備は、事故につながる恐れがあります。）
- ・点検、整備等を行った際、損傷部品が見つければ、その部品を再使用する事は避け損傷部品の交換を行ってください。（そのまま使用すると事故につながる恐れがあります。）

性能アップ、デザイン変更、コストアップ等で商品および価格は予告無く変更されます。あらかじめご了承下さい。  
クレームについては、商品の材料および加工に欠陥があると認められた商品に対しては、商品お買い上げ後1ヶ月以内を限度として、修理又は交換させて頂きます。但し、正しい取り付け、使用方法など守られていない場合は、この限りではありません。修理又は交換等にかかる一切の費用は対象となりません。

この取扱説明書は、本商品を破棄されるまで保管下さいますようお願い致します。

～ 商 品 内 容 ～



番号	部 品 名	個数
1	サイドスタンドCOMP .	1
2	サイドスタンドラバーCOMP .	1
3 A	サイドスタンドスイッチコネクタ ( 3 P )	1
3 B	サイドスタンドスイッチコネクタ ( 2 P )	1
4	サイドスタンドスプリング	1

～ 取 り 付 け 要 領 ～

- 1 . 車両をメンテナンススタンド等でしっかりと固定させます。
- 2 . サイドカバーを取り外し、サイドスタンド用コードのコネクタを外し、コネクタ部に付属のサイドスタンドスイッチコネクタを差し込みます。  
フレーム番号 Z 5 0 J 2 1 0 0 0 1 ~ は 3 A ( 3 P ) , A B 2 7 1 0 0 0 0 1 ~ は 3 B ( 2 P ) コネクタを使用して下さい。
- 3 . サイドスタンドスイッチのハーネスをフレームクランプ部分より外します。
- 4 . 6 mm のスペシャルボルトを外し、サイドスタンドスイッチを外します。
- 5 . サイドスタンドスプリングをスプリングフック等の工具を使用して取り外します。
- 6 . サイドスタンドナット、サイドスタンドピボットボルトを取り外します。
- 7 . ステップバーのスタンド摺動面にグリースを塗布します。
- 8 . ステップバーに付属のサイドスタンドを付属のサイドスタンドピボットボルトとノーマルのサイドスタンドナットを用いて取り付けます。  
サイドスタンドナット : 規定トルク 2 9 ~ 3 9 N ・ m ( 3 . 0 ~ 4 . 0 k g f ・ m )
- 9 . ノーマルのスプリングをスプリングフック等の工具を使用して取り付けます。

**SPECIAL PARTS TAKEGAWA**

〒 5 8 4 - 0 0 6 9

大阪府富田林市錦織東三丁目 5 番 1 6 号

TEL 0 7 2 1 - 2 5 - 1 3 5 7

FAX 0 7 2 1 - 2 4 - 5 0 5 9

URL <http://www.takegawa.co.jp>