



キャスター付 リアスタンド（アルミ製） 取扱説明書

商品番号 : 09 - 12 - 1010

適応車種 : 汎用(タイヤサイズ8 ~ 12インチの車両)

- ・この度は、TAKEGAWA 商品をお買い上げ頂きまして有り難うございます。使用の際には下記事項を遵守頂きますようお願い致します。
- ・取り付け前には、必ずキット内容をお確かめ下さい。万一お気付きの点がございましたら、お買い上げ頂いた販売店にご相談下さい。

～ 特 徴 ～

車両メンテナンス用の軽量アルミ製キャスター付リアスタンドです。

スタンド本体はアルミ製で軽量(約2kg)&高剛性に出来ております。

スイングアーム幅に合わせてスタンド受け幅を222mm~258mmの範囲で5段階の調整が可能です。

モンキーやエイブのノーマルスイングアームはもちろん、当社製アルミスイングアーム全てに対応します。

ゴム製フック部は滑り止めの凹凸付きで、キャスターはクリアレッド/ブラックカラーに6本スポークデザインを採用。ゴムフック、キャスター共にオリジナルロゴ入りです。

12インチ以下用とすることでコンパクト&軽量に出来、車載時などの前後に制限が有る場合でも扱い易いミニ専用スタンドです。

ご使用前に必ずお読み下さい

本商品は車両メンテナンスの為に設計・製作されたスタンドです。

スタンドが破損する恐れがありますので、車両にスタンドを掛けた状態で、車両に跨ったり、キックスタート等、車両重量以上の荷重が掛かる行為は行わないで下さい。

本商品にはキャスターが付いていますので、必ず平坦で傾斜の無い場所でご使用下さい。

取扱説明書に書かれている指示を無視した使用により、事故や損害が発生した場合、当社は賠償の責を一切負いかねます。

この製品を取り付け使用し、当社製品以外の部品に不具合が発生しても当社製品以外の部品の保証は、どの様な事柄でも一切負いかねます。

商品を加工等された場合は、保証の対象にはなりません。

警告 下記内容を無視した取扱をすると、人が死亡したり重傷を負う可能性が想定される内容を示しています。

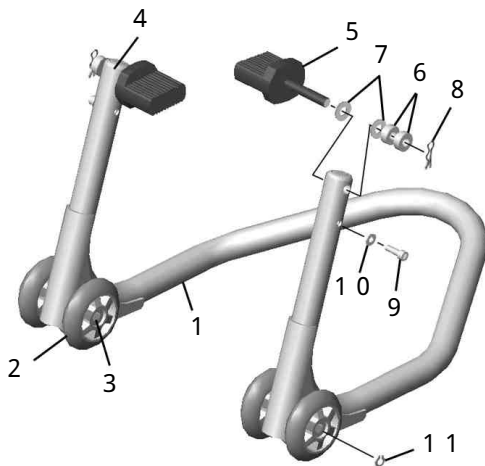
- ・エンジンを回転させる場合は、必ず換気の良い場所で行って下さい。密閉した様な場所では、エンジンを始動させないで下さい。(一酸化炭素中毒になる恐れがあります。)
- ・作業を行う際は、水平な場所で車両を安定させ安全に作業を行って下さい。(作業中に車両が倒れてケガをする恐れがあります。)
- ・製品梱包のビニール袋は、幼児の手の届かない所に保管するか、廃棄処分して下さい。(幼児がかぶったりすると、窒息の恐れがあります。)

性能アップ、デザイン変更、コストアップ等で商品および価格は予告無く変更されます。あらかじめご了承下さい。

クレームについては、商品の材料および加工に欠陥があると認められた商品に対しては、商品お買い上げ後1ヶ月以内を限度として、修理又は交換させて頂きます。但し、正しい取り付け、使用方法など守られていない場合は、この限りではありません。修理又は交換等にかかる一切の費用は対象となりません。

この取扱説明書は、本商品を破棄されるまで保管下さいませお願い致します。

～ 商 品 内 容 ～



番号	部 品 名	数量	リペア品番	入数
1	メインパイプ Comp	1		
2	キャスター Comp	4		
3	ピンジピン	2		
4	ホルダー S	2		
5	ブラケット	2		
6	スペーサー	4	5 0 5 0 8 M R S T 0 0	1
7	ワッシャ 10 mm	4	BW - 0 1 - 0 0 0 3	10
8	スナップピン 10 mm	2		
9	ソケットキャップスクリュー M6 x 2.0	2	BW - 0 0 - 0 0 1 5	10
10	ワッシャ 6 mm	2	BW - 0 1 - 0 0 0 1	10
11	スナップリング 10 mm	4		

補修パーツはリペア品番にてご発注下さい。尚、単品出荷出来ない部品もありますので、その場合はセット品にてご注文下さいませお願い致します。

～ 取 り 扱 い 要 領 ～

作業時の注意事項

⚠ 注意

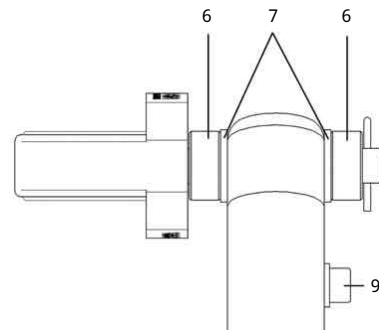
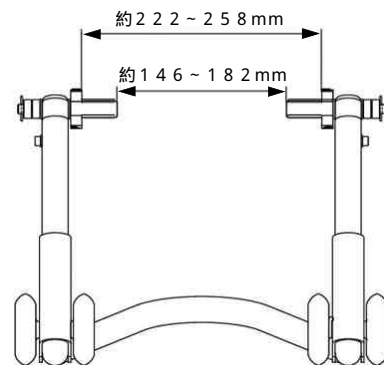
下記内容を無視した取扱をすると、人が傷害を負う可能性が想定される内容及び物的損害が想定される内容を示しています。

- ・スタンド使用の際、周囲の安全を確認の上、車両が転倒しない様、十分注意して下さい。
- ・スタンドを車両に使用の際は、必ずスタンドの幅をスイングアーム幅に合わせてから使用して下さい。
(車両の脱落や転倒の原因となります。)
- ・キャスター部分及びブラケット部分に油脂類や各種ケミカル類が付着した場合は、速やかに拭き取って下さい。
(材質の劣化や、スリップの原因となります。)
- ・スタンドを掛ける前に、ブラケットのラバー部分と、スイングアームの下部(ブラケットを掛ける部分)に、油脂類等が付着していない事を確認して下さい。
(油脂類等が付着していると、作業中に車両が滑り、車両の脱落や転倒の原因となります。)
- ・本商品は車両メンテナンスの為に設計・製作されたスタンドです。車両にスタンドを掛けた状態で、車両に跨ったり、キックスタート等、車両重量以上の荷重が掛かる行為は行わないで下さい。
(スタンドの破損や、転倒の原因となります。)



スタンド幅の調整

- ・スイングアームとブラケットとの隙間ができるだけ小さくなる様、スペーサーを挟む位置で調整して下さい。
- ・ワッシャ10 mmは、スタンド本体の両サイドに取り付け様に挟んで下さい。
- ・ブラケットを固定しているホルダーSがずれてしまった場合は、ソケットキャップスクリューを緩めて角度を調整し、締め付けて下さい。
締め付けトルク：8 ~ 10 N・m (0.8 ~ 1.0 kgf・m)



SPECIAL PARTS TAKEGAWA

〒584-0069 大阪府富田林市錦織東三丁目5番16号
TEL 0721-25-1357 FAX 0721-24-5059
URL <http://www.takegawa.co.jp>