

4SMS Engine Complete

(Secondary Starter) PARTS LIST

spec. 123cc SUPER HEAD 4Valve+R

パーツリストのご使用について

- 補修部品のご注文資料としてお使い下さい。
- 部品注文は部品番号にてご注文下さい。（部品番号以外での注文はお断りしております。）
- このパーツリストはオプション選択のパーツも記載しております。注文間違いの無い様、ご使用のタイプを確認の上ご注文下さい。
- 部品は変更される可能性があります。使用部品は、エンジン打刻号機にて管理しております。部品番号が複数ある場合エンジン号機 No の初号機、終号機を確認の上、部品番号でご注文下さい。
- 部品は、単品出荷出来ない部品がございます。単品出荷出来ない部品はセットにての部品番号になります。予めご了承下さい。
- 部品ご注文は、お買い求め頂いた販売店でご注文下さい。

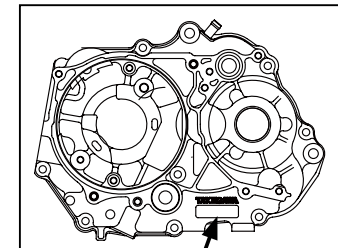
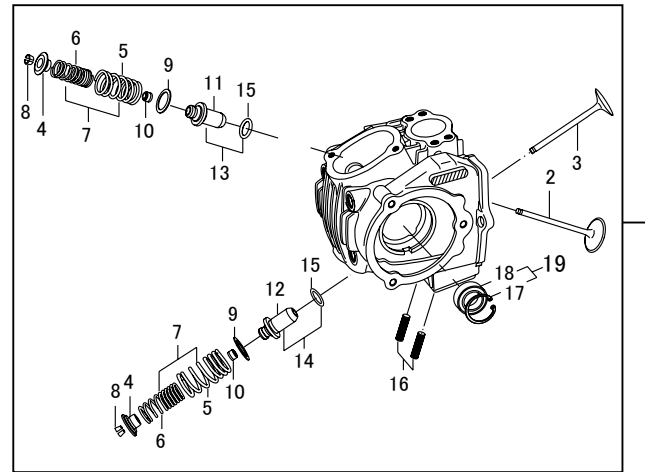
目次

シリンダーヘッド / カムシャフト	P 5-P 8
シリンダー	P 9
テンショナー / カムチェーン	P10
ピストン / クランクシャフト	P11
R. クランクケースカバー	P12-P13
クラッチ	P14-P15
オイルポンプ / クランクケース	P16-P17
トランスミッション	P18-P19
シフトドラム / シフトフォーク	P20-P21
キックスタータースピンドル	P22
ジェネレーター	P23
L. クランクケースカバー	P24
インレットパイプ	P25

- ・※マークはオプション部品を示しています。
- ・部品入数は表記の部品番号の部品の構成数を示しています。
例（部品入数が2 となっている場合は、その部品番号で発注すると2 個入りになります。2SET となっている場合は、
図の表記のセットが2 セット入りとなります。）
- ・部品番号表記が無い部品は出荷出来ない部品を示しています。

パーツカタログの構成 / 見方

- ① 部品ナンバーの表示
一つの部品番号内に複数品番がある場合は、仕様タイプにより、異なる部品があることを示しています。
※マークのものはオプションパーツを示しています。
 - ② 部品番号の表示
部品番号の表示が無い部品は出荷出来ない部品を示します。
 - ③ 部品名称の表示
 - ④ 使用数量の表示
 - ⑥ エンジンタイプの表示
エンジンの型式と排気量を表示、表示の無いものは全てのタイプに共通で使用されます。
 - ⑤ 部品の入数を表示しています。
 - ⑦ エンジンナンバーの適用号機表示
初号機にある番号からのエンジンに適合する。
 - ⑧ エンジンナンバーの適用号機表示
終号機にある番号までのエンジンに適合する。
- 注：初号機、終号機に表示が無いものは全てのタイプに共通で使用されています。



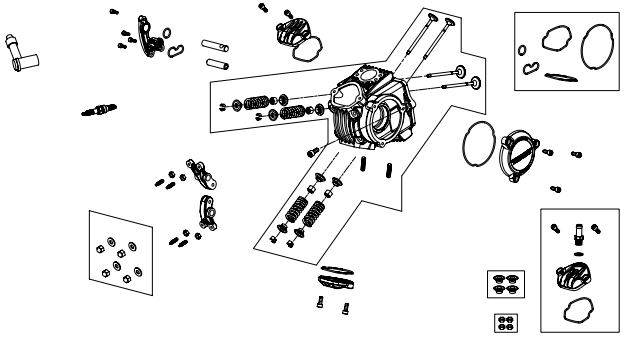
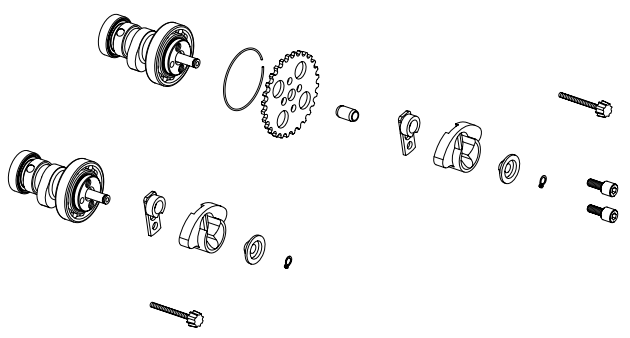
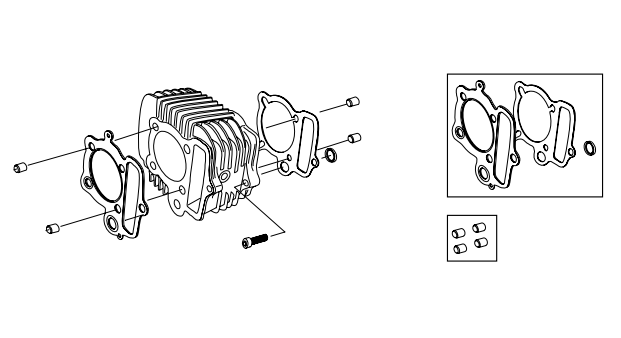
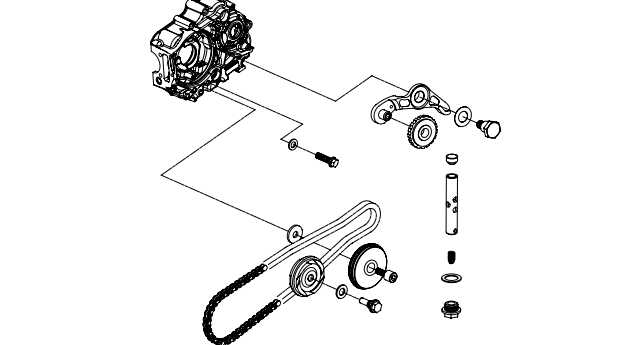
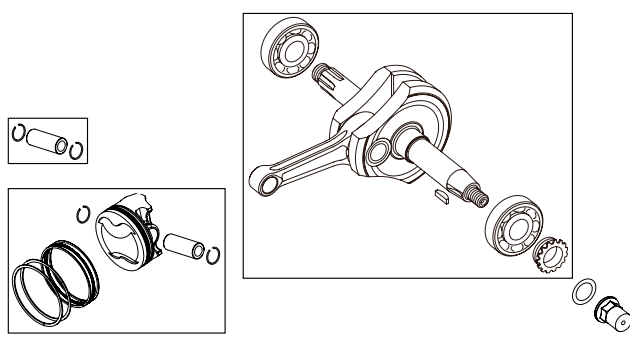
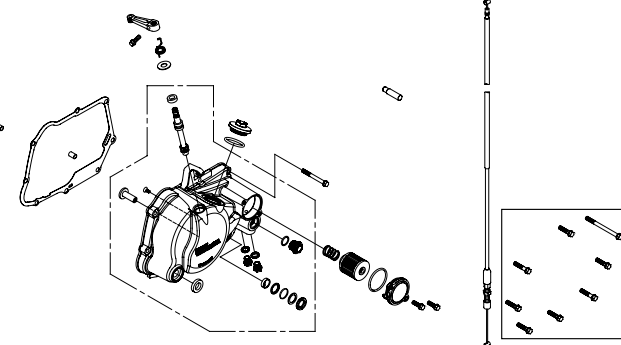
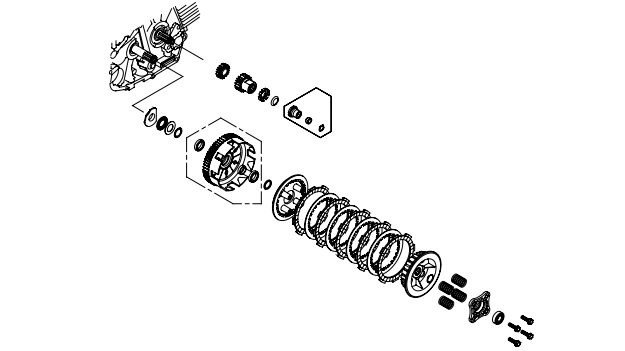
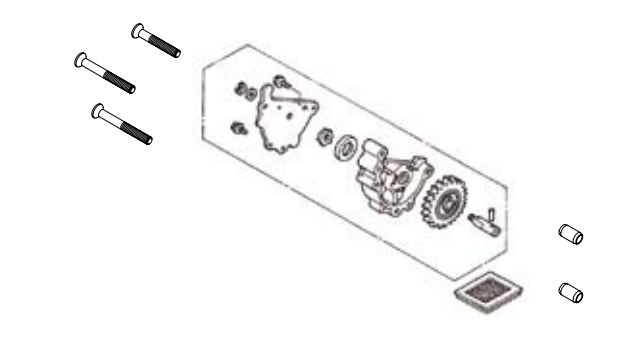
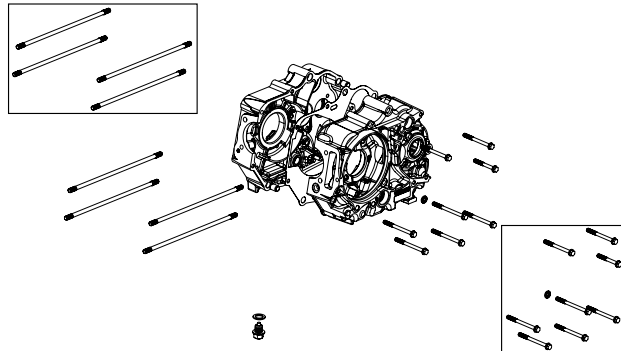
エンジン No 打刻位置

・パーツ No が複数ある場合、必ず仕様タイプ及びエンジン号機を確認の上部品 No をご注文下さい。

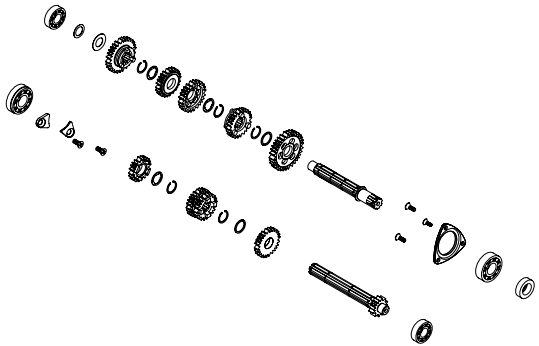
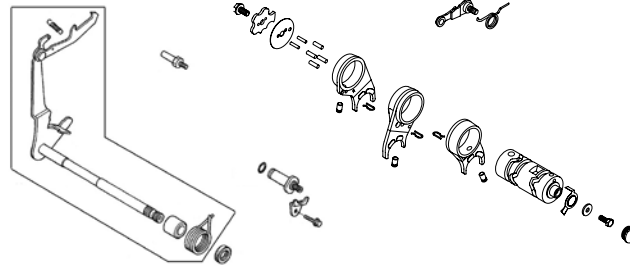
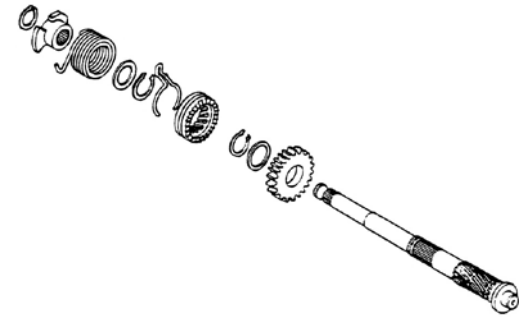
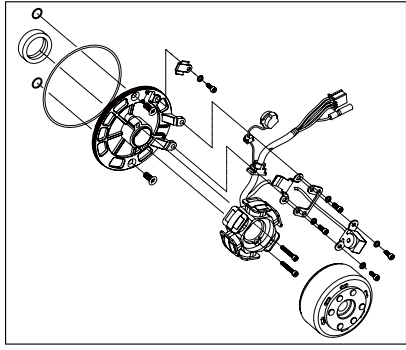
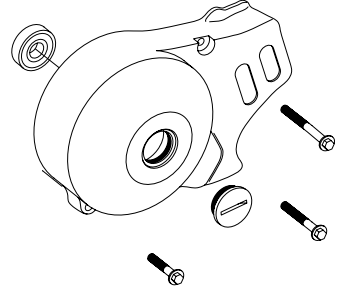
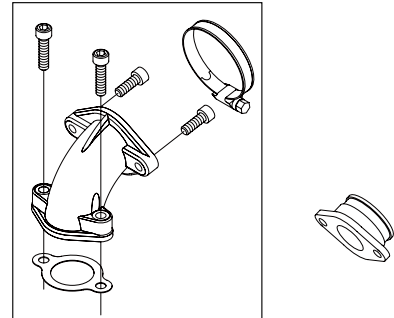
下記の表は参考です。
下記の品番及び表記が部品と異なります。

① 番号	② 部品番号	③ 部品名	④ 使用個数	⑤ 部品入数	⑥ タイプ	⑦ 初号機	⑧ 終号機
1	06120-CSM-T00	シリンダーヘッドサブ ASSY.	1	1	CSMP-148cc		
	06120-4SM-T00	シリンダーヘッドサブ ASSY.	1	1	4SMP-123cc/138cc		
2	14711-SSM-T00	インテークバルブ	1	1	CSMP-148cc		
	14711-SSM-T01	インテークバルブ	1	1	4SMP-123cc/138cc		
3	14721-4SM-T01	エキゾーストバルブ	1	1			
4	00-01-0078	バルブスプリングリテーナー	2	2			
※	01-12-084	Ti-バルブスプリングリテーナー (0/P)	2	2	※ オプションパーツ		
5		アウターバルブスプリング	2				
6		インナーバルブスプリング	2				
7	01-12-0101	バルブスプリングセット		各1			
8	00-01-0018	バルブコッター	4	4			
9	00-01-0002	バルブスプリングアウターシート	2	2			
10	00-01-0015	バルブステムシール	2	2			
11	000-03-137	バルブガイド IN 0/S	1	1	CSMP-148cc	CSMP-000001 ~	CSMP-000099
12	000-03-138	バルブガイド EX 0/S	1	1	CSMP-148cc	CSMP-000001 ~	CSMP-000099
13	00-01-0083	バルブガイド IN 0/S	1	各1		CSMP-000100 ~	
14	00-01-0086	バルブガイド EX 0/S	1	各1		CSMP-000100 ~	
15		O-リング	2	2	4SMP-123cc/138cc		
16	00-01-0073	スタッドボルト 6x3 2	2	2		4SMP-000107 ~	

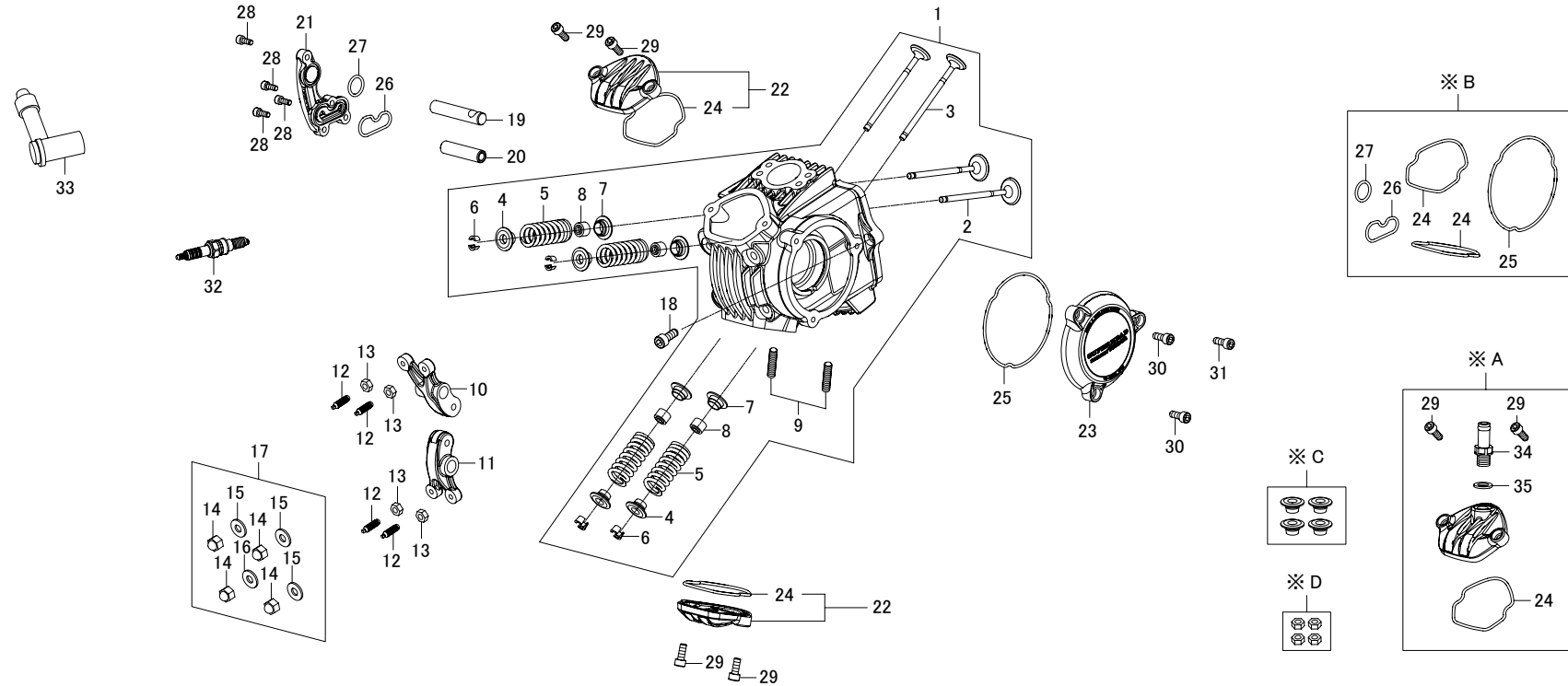
目次

<p>シリンダーヘッド P5-P7</p>	<p>カムシャフト P8</p>	<p>シリンダー P9</p>
		
<p>カムチェーン / テンショナー P10</p>	<p>ピストン / クランクシャフト P11</p>	<p>R. クランクケースカバー P12-P13</p>
		
<p>クラッチ P14-P15</p>	<p>オイルポンプ P16</p>	<p>クランクケース P17</p>
		

目次

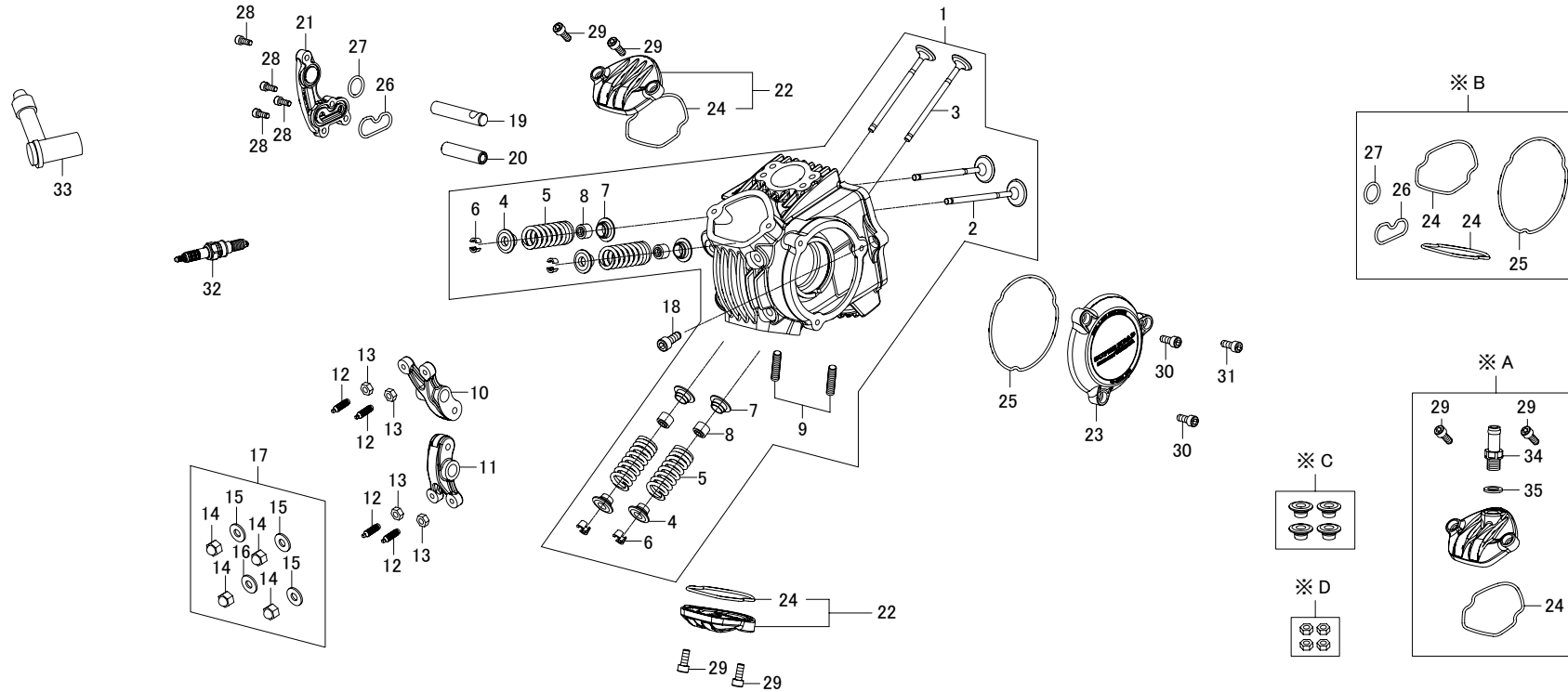
<p>トランスミッション (S- ツーリング 5-Speed) P18-P19</p>	<p>シフトドラム / シフトフォーク P20-P21</p>	<p>キックスタータースピンドル P22</p>
		
<p>ジェネレーター P23</p>	<p>L. クランクケースカバー P24</p>	<p>インレットパイプ P25</p>
		

シリンダーヘッド 4SMS



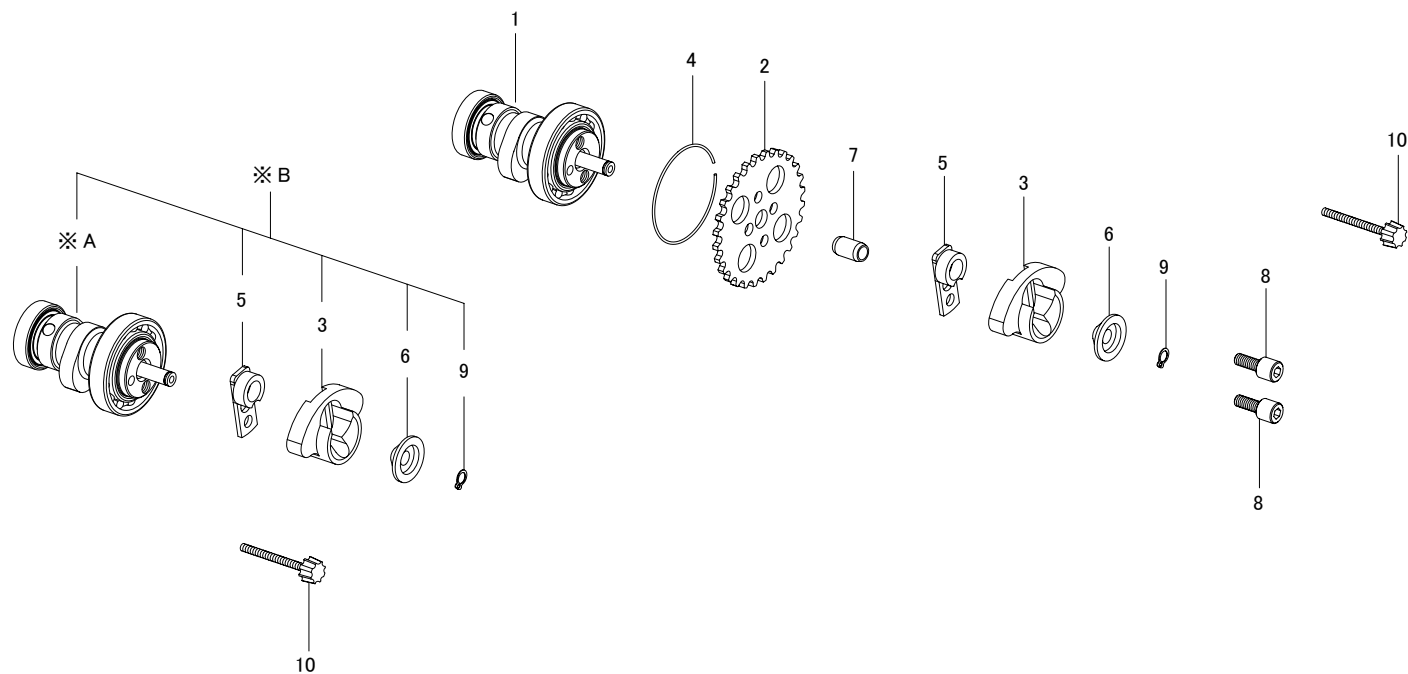
番号	部品番号	部品名	使用個数	部品入数	タイプ	初号機	終号機
1	06120-4SS-T10	シリンダーヘッドサブ ASSY.	1	1			
2	14711-4SS-T11	インテークバルブ	2	1			
3	14721-4SS-T10	エキゾースバルブ	2	1			
4	14770-SH4-T00	バルブスプリングリテーナー	4	1			
5	14751-SH4-T00	バルブスプリング	4	1			
6	00-01-1039	バルブコッター	8	4			
7	14775-SH4-T00	バルブスプリングシート	4	1			
8	00-01-1038	バルブステムシール	4	4			
9	00-01-0073	スタッドボルト 6x32	2	2			
10	14430-4SS-T01	インテークバルブロッカーアーム COMP.	1	1			
11	14420-4SS-T02	エキゾースバルブロッカーアーム COMP.	1	1			
12	00-01-0284	アジャスティングスクリュー	4	2			
13	00-01-0285	アジャスティングナット	4	2			
14	_____	キャップトップナット 7mm	4	_____			
15	_____	シーリングワッシャ	3	_____			
16	_____	シーリングワッシャ 銅	1	_____			
17	00-00-0161	トップナットセット		1SET			
18	00-00-0156	ソケットキャップスクリュー 6x18	1	4			
19	14452-4SS-T00	ロッカーアームシャフト	1	1			

シリンダーヘッド 4SMS



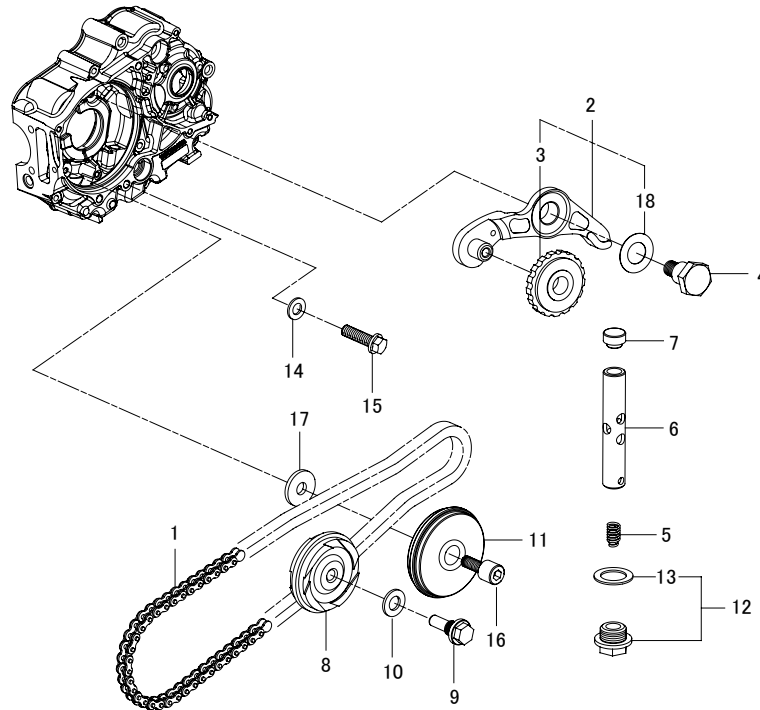
番号	部品番号	部品名	使用個数	部品入数	タイプ	初号機	終号機
20	14451-SH4-T00	ロッカーアームシャフト	1	1			
21	11121-SH4-T00	R. シリンダーヘッドサイドカバー	1	1			
22	00-01-0141	インスペクションキャップ	1	各1			
23	11134-SH4-T00	L. シリンダーヘッドサイドカバー	1	1			
24	—————	インスペクションキャップ O-リング	2	—————			
25	—————	L. シリンダーヘッドサイドカバー O-リング	1	—————			
26	—————	R. シリンダーヘッドサイドカバー O-リング	1	—————			
27	00-00-0185	O-リング 15mm	1	5			
28	00-00-0243	ソケットキャップスクリュー 4x12	4	6			
29	00-00-0160	ソケットキャップスクリュー 5x12	4	4			
30	00-00-0041	ソケットキャップスクリュー 5x15	2	4			
31	00-00-0288	ソケットキャップスクリュー 5x10	1	3			
32	NGK-ER8EH	スパークプラグ ER8EH	1	1			
33	00-00-1908	スパークプラグキャップ	1	1			
34	13435-000-T00	ストレートユニオン	1	1			
35	00-07-0106	シーリングワッシャ 10mm	1	10			
※ A	00-01-1037	インスペクションキャップブリーザーセット		1SET	※ オプション		
※ B	01-13-8011	O-リングセット		1SET	※ オプション		

カムシャフト 4SMS



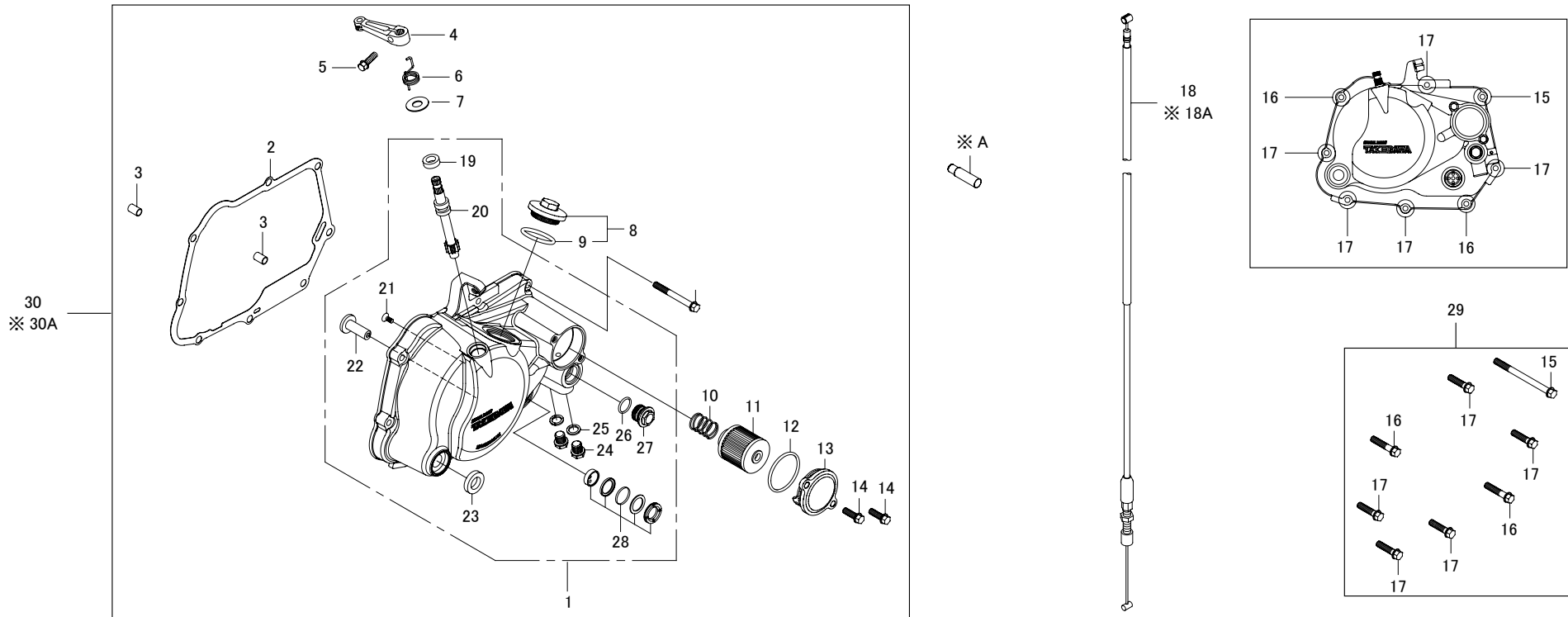
番号	部品番号	部品名	使用個数	部品入数	タイプ	初号機	終号機
1	14125-SH4-T30	カムシャフト 20/25	1	1			
2	00-01-0099	カムスプロケット 28T	1	1			
3	14103-SPH-T11	ウェイト	1	1			
4	00-01-0081	カムシャフトサークリップ	1	3			
5	14106-SPH-T00	カムスプロケットワッシャ	1	1			
6	14104-KL3-T00	プレート	1	1			
7	00-00-0153	ノックピン 8x12	1	3			
8	00-00-0066	ソケットキャップスクリュー 5x12	2	4			
9	00-01-0255	スナップリング 6mm	1	5			
10	00-01-0254	ツマミネジ 3x28	1	2	※ ツール		
※ A	14125-SH4-T10	カムシャフト 10/15D		1	※ オプション		
	14125-SH4-T20	カムシャフト 15/20D		1	※ オプション		
	14125-SH4-T40	カムシャフト 25/30D		1	※ オプション		
※ B	01-08-0141	カムシャフトセット 10/15D		1SET	※ オプション		
	01-08-0142	カムシャフトセット 15/20D		1SET	※ オプション		
	01-08-0143	カムシャフトセット 20/25D		1SET	※ オプション		
	01-08-0144	カムシャフトセット 25/30D		1SET	※ オプション		

カムチェーン / テンショナー 4SMS



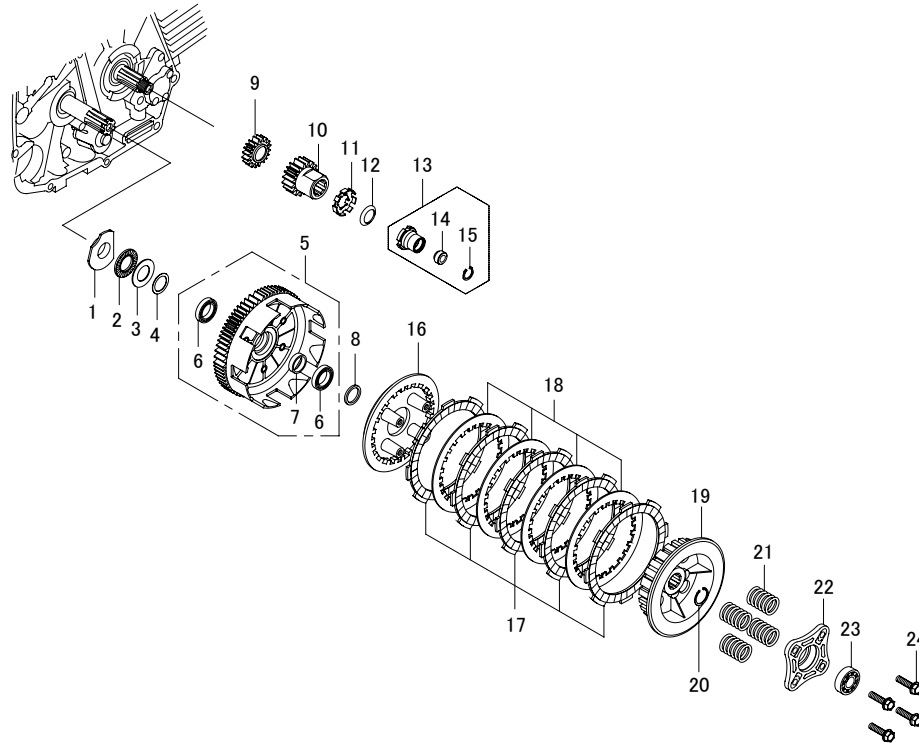
番号	部品番号	部品名	使用個数	部品入数	タイプ	初号機	終号機
1	01-14-0002	ダイハードαカムチェーン (82L)	1	1			
2	01-14-0008	スーパーカムチェーンテンショナー	1SET	1SET			
3	00-01-0376	カムチェーンテンショナーローラー	1	1			
4	00-01-0276	カムチェーンテンショナーピボット	1	1			
5	00-01-0277	カムチェーンテンショナースプリング	1	1			
6	00-01-0185	カムチェーンテンショナープッシュロッド COMP.	1	1			
7	00-01-0279	カムチェーンテンショナープッシュロッドヘッド	1	1			
8	00-01-0367	カムチェーンガイドローラー	1	1			
9	00-01-0291	カムチェーンガイドローラーピン	1	1			
10	00-01-0380	シーリングワッシャ (8mm)	1	5			
11	00-01-0122	カムチェーンガイドローラー COMP.	1	1			
12	00-01-0280	シーリングボルト 14mm	1	各1			
13	00-01-0281	シーリングワッシャ 14mm	1	5			
14	00-00-2780	シーリングワッシャ 6.5X12	1	1			
15	00-00-0879	フランジボルト 6X16	1	5			
16	00-01-0123	カムチェーンガイドローラーボルト	1	1			
17	00-01-0118	プレーンワッシャ 6.5X16X2.6	1	2			
18	00-00-0687	シムリング 12X22X0.3	1	1			

R. クランクケースカバー 4SMS



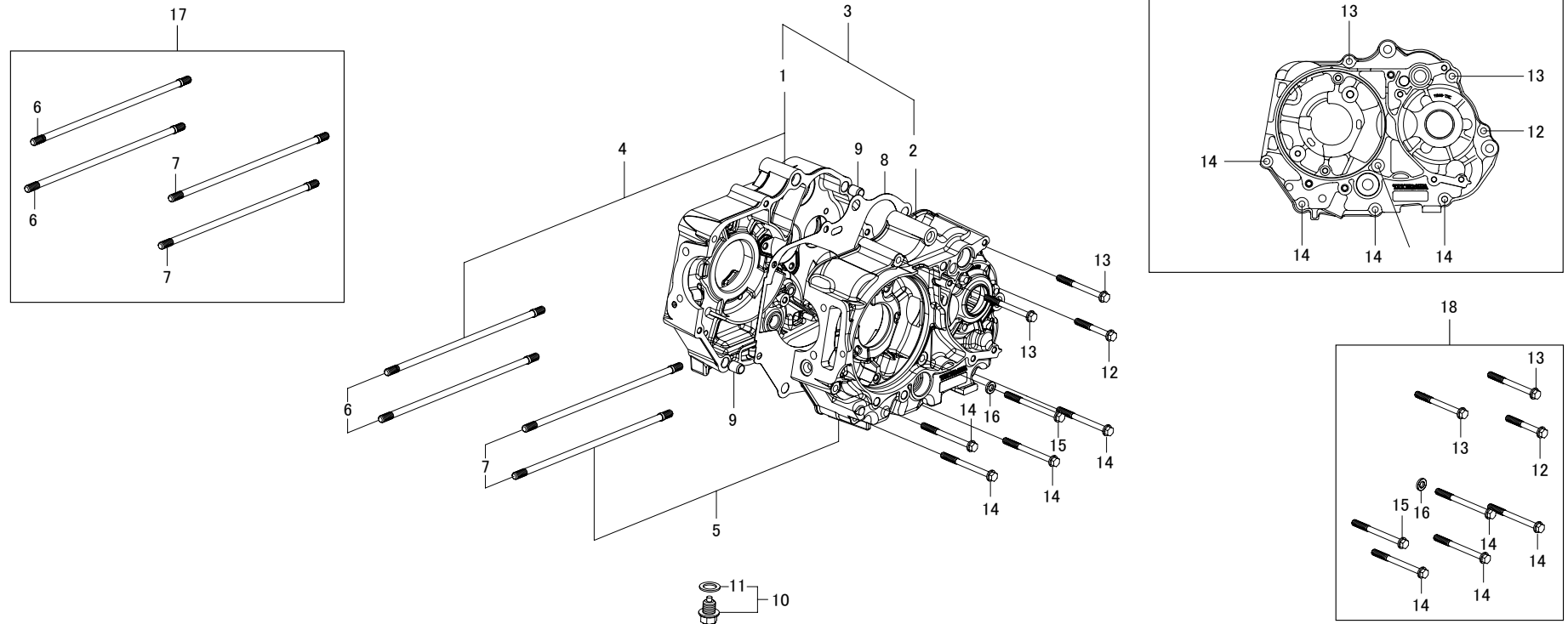
番号	部品番号	部品名	使用個数	部品入数	タイプ	初号機	終号機
1	_____	R. クランクケースカバー COMP.	1	_____			
2	11394-GW8-T01	R. クランクケースカバーガスケット	1	1			
3	00-00-0153	ノックピン 8x12	2	2			
4	00-02-0106	クラッチレリーズアーム	1	1			
5	00-00-0880	フランジボルト 6x18	1	5			
6	22815-165-T00	クラッチレリーズアームスプリング	1	1			
7	00-00-0151	プレーンワッシャ	1	10			
8	12361-GEF-T00	ホールキャップ	1	各1			
9	00-01-0034	O-リング 30mm	1	4			
10	15413-181-T00	オイルフィルタースプリング	1	1			
11	00-02-0027	オイルフィルターエレメント	1	1			
12	00-02-0040	O-リング 40mm	1	1			
13	00-00-1411	オイルフィルターカバー	1	1			
14	00-00-0879	フランジボルト 6x16	2	5			
15	00-00-0337	フランジボルト 6x70	1	4			
16	00-00-0884	フランジボルト 6x32	5	5			
17	00-00-0882	フランジボルト 6x25	5	5			
18	00-02-0133	クラッチケーブル COMP. (850mm)	1	1			
※ 18A	00-02-0107	クラッチケーブル COMP. (910mm)	1	1	※ オプションパーツ		

クラッチ 4SMS



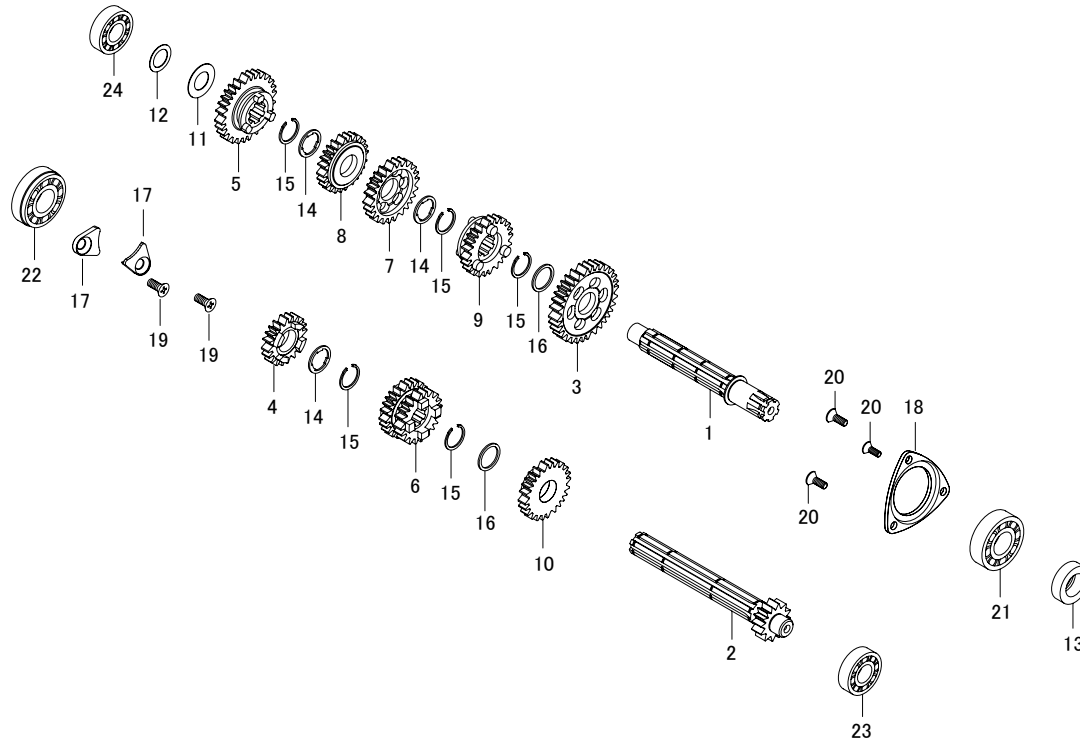
番号	部品番号	部品名	使用個数	部品入数	タイプ	初号機	終号機
1	00-02-0415	スラストベアリングシート	1	1			
2	00-02-0061	スラストベアリング 17mm	1	1			
3	00-02-0060	スラストワッシャ 17x30x1	1	1			
4	00-02-0335	ワッシャ 17x23x0.5	1	1			
5	00-02-0030	クラッチアウター ASSY.	1	1			
6	00-00-0024	ラジアルボールベアリング 6803	2	1			
7	00-00-1906	ディスタンスカラー	1	1			
8	00-00-1842	クラッチスペーサ 17x21.5x3	1	1			
9	15341-GEF-T02	オイルポンプギヤ 17T	1	1			
10	00-00-1714	プライマリードライブギヤ 18T	1	1			
11	00-01-0098	ロックワッシャ 14mm	1	1			
12	00-02-0036	コニカルスプリングワッシャ	1	1			
13	00-02-0396	ロックナット COMP.	1	1			
14	00-02-0037	オイルシール 6x13x5	1	1			
15	00-02-0099	Cリング 13mm	1	5			
16	00-00-1640	クラッチプレッシャープレート	1	1			
17	00-02-0026	クラッチフリクションディスク	5	1			
18	00-02-0029	クラッチプレート	4	1			
19	00-00-1613	クラッチセンター	1	1			

クランクケース 4SMS



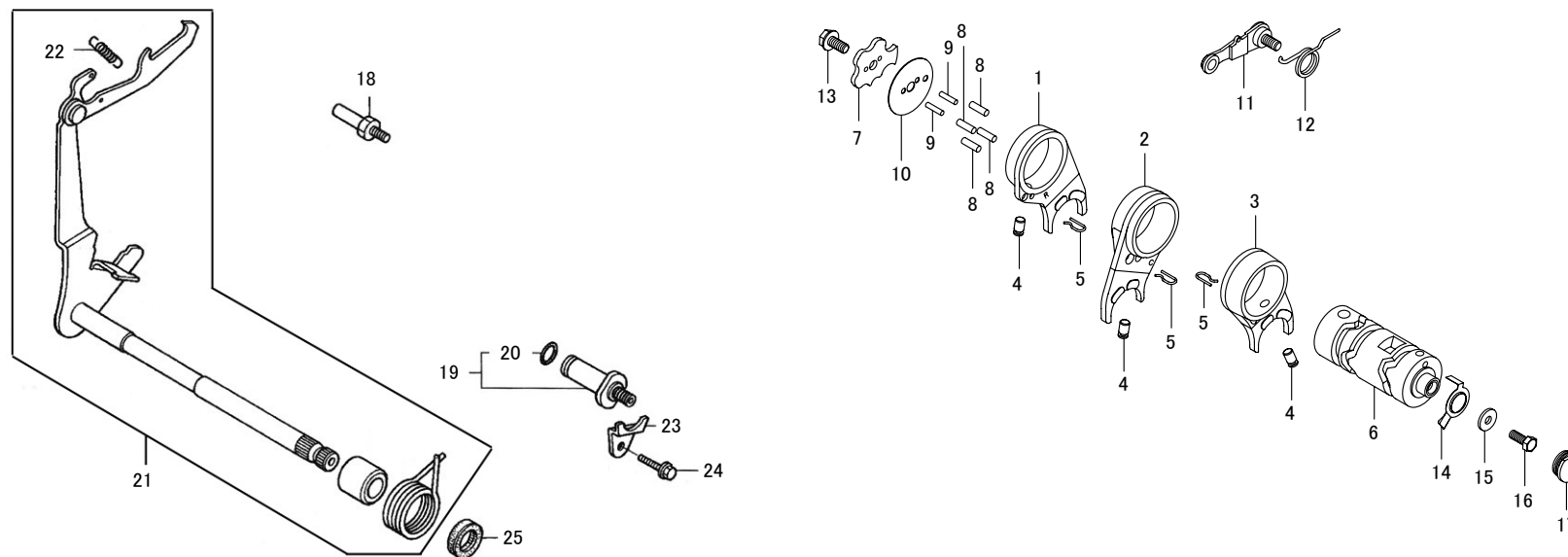
番号	部品番号	部品名	使用個数	部品入数	タイプ	初号機	終号機
1		クランクケース COMP. R.	1				
2		クランクケース COMP. L.	1				
3	00-01-0270	クランクケースセット R.L		各 1			
4		クランクケース ASSY. R (シール/ベアリング付)	1	1			
5		クランクケース ASSY. L (シール/ベアリング付)	1	1			
6	00-01-0299	シリンダースタッドボルト B	2	2			
7	00-01-0296	シリンダースタッドボルト A	2	2			
8	00-01-0244	クランクケースガスケット	1	1			
9	00-01-0124	ノックピン 10x14	2	2			
10	09-08-002	ドレンプラグボルト 12mm	1	各 1			
11	00-00-0140	シーリングワッシャ、ドレンプラグ	1	5			
12	00-00-0887	フランジボルト 6x45	1	5			
13	00-00-0890	フランジボルト 6x60	2	3			
14	00-00-0605	フランジボルト 6x65	4	4			
15	00-00-0892	フランジボルト 6x70	1	3			
16	00-01-0029	シーリングワッシャ 銅	1	4			
17	00-00-0387	シリンダースタッドボルトセット		1SET			
18	00-00-0426	クランクケースボルトセット		1SET			

トランスミッション 4SMS (S- ツーリング 5-Speed)



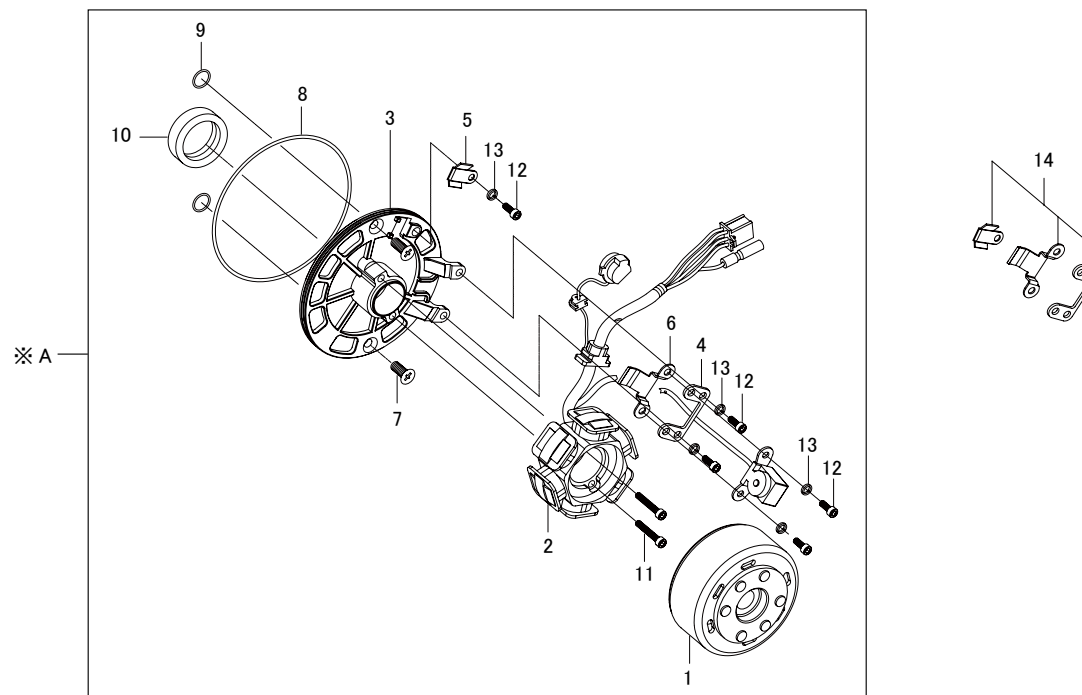
番号	部品番号	部品名	使用個数	部品入数	タイプ	初号機	終号機
1	23221-GB4-T11	カウンターシャフト	1	1			
2	23211-GB4-T04	メインシャフト 14T	1	1			
3	23421-086-T01	カウンターシャフト 1ST ギヤ 33T	1	1			
4	23431-086-T11	メインシャフト 2ND ギヤ 18T	1	1			
5	23441-086-T11	カウンターシャフト 2ND ギヤ 29T	1	1			
6	23451-086-T11	メインシャフト 3RD/4TH ギヤ 21/24T	1	1			
7	23461-086-T11	カウンターシャフト 3RD ギヤ 25T	1	1			
8	23481-086-T11	カウンターシャフト 4TH ギヤ 23T	1	1			
9	23501-086-T11	カウンターシャフト 5TH ギヤ 21T	1	1			
10	23491-086-T11	メインシャフト 5TH ギヤ 26T	1	1			
11	00-02-0073	スラストワッシャ 12mm	1	2			
12	00-02-0074	シムリング 12x18x0.2	1	1			
13	00-01-0309	オイルシール 17x29x5	1	1			
14	00-02-0023	スプラインワッシャ 17mm	3	5			
15	00-02-0005	エキスターナルサークリップ 17mm	5	5			
16	00-02-0024	スプラインワッシャ S	2	2			
17	00-01-1040	メインシャフトホールドプレート (ボルト付)	2	1SET			
18	00-01-1041	カウンターシャフトホールドプレート (ボルト付)	1	1SET			
19	00-00-0384	フラットスクリュー 6x12	2	2			

シフトドラム / シフトフォーク 4SMS



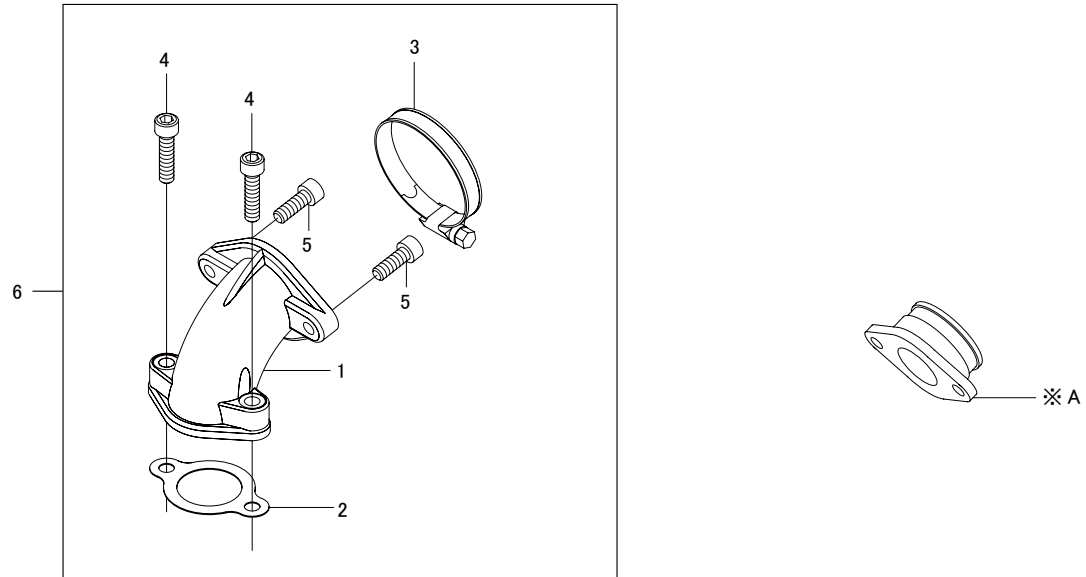
番号	部品番号	部品名	使用個数	部品入数	タイプ	初号機	終号機
1	00-02-0014	R. ギヤシフトフォーク	1	1			
2	00-02-0015	C. ギヤシフトフォーク	1	1			
3	00-02-0016	L. ギヤシフトフォーク	1	1			
4	00-02-0336	ギヤシフトフォークガイドピン	3	1			
5	00-02-0270	ギヤシフトフォークガイドピンクリップ	3	2			
6	24301-181-T21	ギヤシフトドラム	1	1			
7	00-00-1873	ギヤシフトドラムストッパープレート	1	1			
8	00-02-0049	ギヤシフトドラムピン 4x10	4	5			
9	00-02-0054	ストッパープレートセッティングピン	2	1			
10	00-02-0018	ギヤシフトドラムサイドプレート	1	1			
11	24430-TCC-T00	ギヤシフトドラムストッパーアーム COMP.	1	1			
12	00-02-0172	ギヤシフトドラムストッパースプリング	1	1			
13	00-02-0013	ノックボルト 6mm	1	1			
14	00-02-0118	ニュートラルスイッチローター	1	1			
15	00-02-0050	ギヤシフトドラムサイドワッシャ	1	1			
16	00-00-0032	六角ボルト 6x16	1	3			
17	00-02-0294	ラバープラグ 19mm	1	1			
18	00-01-0273	シフトリターンズプリングピン	1	1			
19	00-02-0325	ニュートラルスイッチコンタクト	1	1			

ジェネレーター 4SMS



番号	部品番号	部品名	使用個数	部品入数	タイプ	初号機	終号機
1	_____	フライホイール	1	_____			
2	_____	ステーター COMP.	1	_____			
3	_____	ステータープレート	1	_____			
4	_____	オフセットステー	1	_____			
5	_____	クランプ A	1	_____			
6	_____	クランプ B	1	_____			
7	00-00-0320	フラットスクリュー 6x16	2	2			
8	00-01-0256	O-リング 107x2.0	1	1			
9	00-05-0107	O-リング 6x1.7	2	2			
10	00-05-0108	オイルシール 19x30x5	1	1			
11	00-00-0714	ソケットキャップスクリュー 5x20	2	5			
12	00-00-0321	ソケットキャップスクリュー 5x8	5	5			
13	00-00-0309	スプリングワッシャー 5mm	5	10			
14	00-05-0039	プレートセット		各 1			
※ A	05-02-0056	ストリートアウターローターキット		1SET			

インレットパイプ 4SMS



番号	部品番号	部品名	使用個数	部品入数	タイプ	初号機	終号機
1	_____	インレットパイプ	1	_____			
2	00-03-0007	インレットパイプガスケット	1	2			
3	00-00-0050	インシュレーターバンド	1	1			
4	00-00-0722	ソケットキャップスクリュー 6x25	2	5			
5	00-00-0718	ソケットキャップスクリュー 6x15	2	5			
6	00-00-1050	インレットパイプセット		1SET			
※A	00-03-0210	ラバーインシュレーター			※ オプション ミクニ VM26		
	00-03-0211	ラバーインシュレーター			※ オプション ケーヒン PE28		

- 本パーツリストに掲載の表示は 2020 年 3 月 1 日現在の物です。
- パーツは開封された時点で必ず構成内容の確認を行って下さい。装着後のクレームは一切お受け出来ません。
- 性能アップ、デザイン変更、コストアップ等で、部品、部品番号及び価格は予告無く変更されますので、ご了承下さい。
- パーツの在庫保有期間につきましては、製作及び管理の都合上、期間のお約束は出来かねます。

製品番号 : 10-01-0212