
2SMS Engine Complete

(Secondary Starter) PARTS LIST

spec. 124/125/138cc DOHC 4VALVE HEAD

パーツリストのご使用について

補修部品のご注文資料としてお使い下さい。

部品注文は部品番号にてご注文下さい。（部品番号以外での注文はお断りしております。）

このパーツリストはオプション選択のパーツも記載しております。注文間違いの無い様、ご使用のタイプを確認の上ご注文下さい。部品は変更される可能性があります。使用部品は、エンジン打刻号機にて管理しております。部品番号が複数ある場合エンジン号機 No の初号機、終号機を確認の上、部品番号でご注文下さい。

部品は、単品出荷出来ない部品がございます。単品出荷出来ない部品はセットにての部品番号になります。予めご了承下さい。

部品ご注文は、お買い求め頂いた販売店でご注文下さい。

目次

シリンダーヘッドカバー	P 7
シリンダーヘッド	P 8-P 9
カムシャフト	P10-P14
シリンダー	P15-P17
カムチェーン/テンショナー	P18
ピストン/クランクシャフト	P19-P21
R .クランクケースカバー	P22-P32
クラッチ	P33-P44
クラッチマスターシリンダー	P45-P46
オイルポンプ/クランクケース	P47-P50
トランスミッション	P51-P58
シフトドラム/シフトフォーク	P59-P60
キックスタータースピンドル	P61
ジェネレーター	P62
L .クランクケースカバー	P63
インレットパイプ	P64

- ・ マークはオプション部品を示しています。
- ・ 使用個数はその部品の使用数を示しています。
- ・ 部品入数は表記の部品番号の部品の構成数を示しています。
例(部品入数が2となっている場合は、その部品番号で発注すると2個入りになります。2SETとなっている場合は、図の表記のセットが2セット入りとなります。)
- ・ 部品番号表記が無い部品は出荷出来ない部品を示しています。

パーツカタログの構成 / 見方

部品ナンバーの表示

一つの部品番号内に複数品番がある場合は、仕様タイプにより、異なる部品があることを示しています。

マークのものはオプションパーツを示しています。

部品番号の表示

部品番号の表示が無い部品は出荷出来ない部品を示します。

部品名称の表示

使用数量の表示

部品の入数を表示しています。

エンジンタイプの表示

エンジンの型式と排気量を表示、表示の無いものは全てのタイプに共通で使用されます。

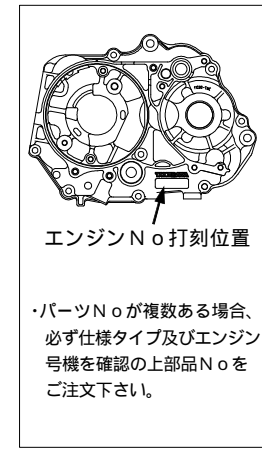
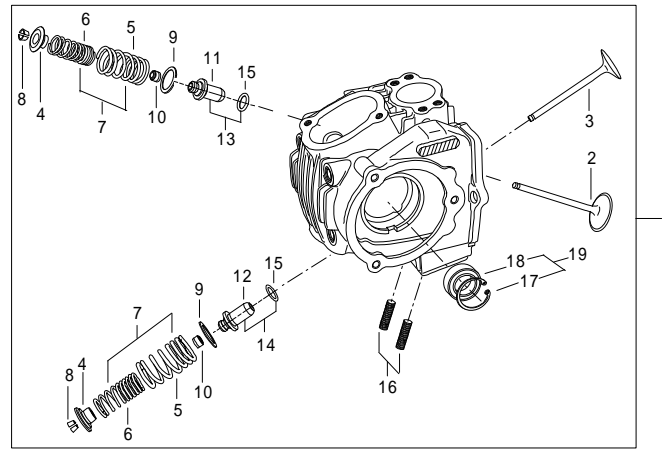
エンジンナンバーの適用号機表示

初号機にある番号からのエンジンに適合する。

エンジンナンバーの適用号機表示

終号機にある番号までのエンジンに適合する。

注：初号機、終号機に表示が無いものは全てのタイプに共通で使用されています。



下記の表は参考です。

下記の品番及び表記が部品と異なります。

番号	部品番号	部品名	使用個数	部品入数	タイプ	初号機	終号機
1	06120-CSM-T00	シリンダーヘッドサブASSY.	1	1	CSMP-148cc		
	06120-4SM-T00	シリンダーヘッドサブASSY.	1	1	4SMP-123cc/138cc		
2	14711-SSM-T00	インテークバルブ	1	1	CSMP-148cc		
	14711-4SM-T01	インテークバルブ	1	1	4SMP-123cc/138cc		
3	14721-4SM-T01	エキゾーストバルブ	1	1			
4	00-01-0078	バルブスプリングリテーナー	2	2			
	01-12-084	Ti-バルブスプリングリテーナー(O/P)	2	2	オプションパーツ		
5		アウトervalブスプリング	2				
6		インervalブスプリング	2				
7	01-12-0101	バルブスプリングセット		各1			
8	00-01-0018	バルブコッター	4	4			
9	00-01-0002	バルブスプリングアウターシート	2	2			
10	00-01-0015	バルブステムシール	2	2			
11	000-03-137	バルブガイドIN O/S	1	1	CSMP-148cc	CSMP-000001 ~	CSMP-000099
12	000-03-138	バルブガイドEX O/S	1	1	CSMP-148cc	CSMP-000001 ~	CSMP-000099
13	00-01-0083	バルブガイドIN O/S	1	各1		CSMP-000100 ~	
14	00-01-0086	バルブガイドEX O/S	1	各1		CSMP-000100 ~	
15		O-リング	2	2	4SMP-123cc/138cc		
16	00-01-0073	スタッドボルト6X32	2	2		4SMP-000107 ~	

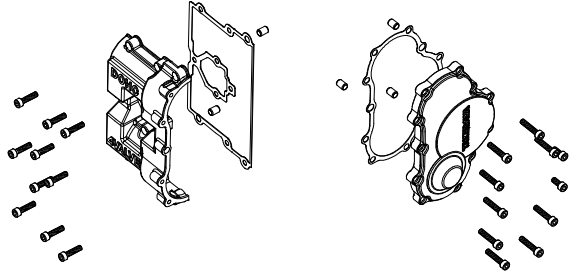
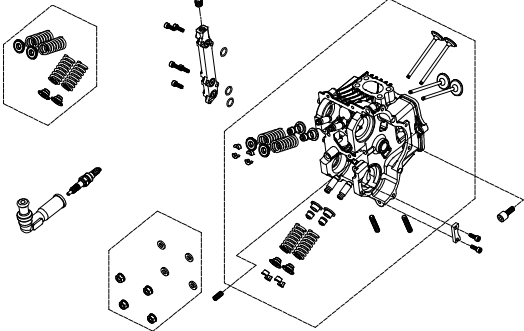
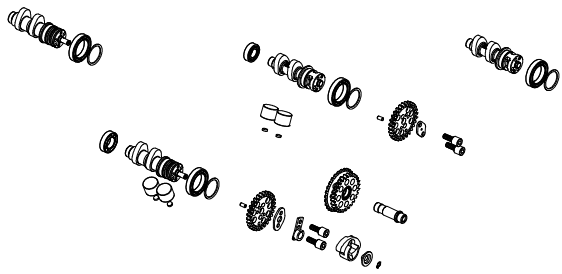
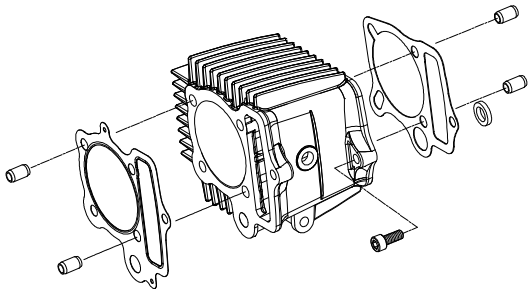
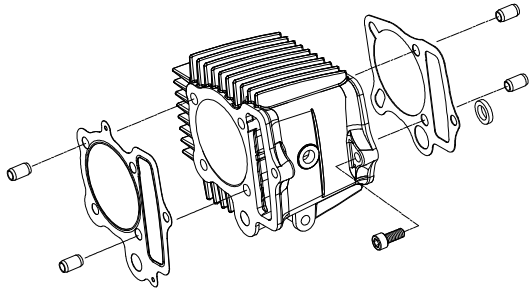
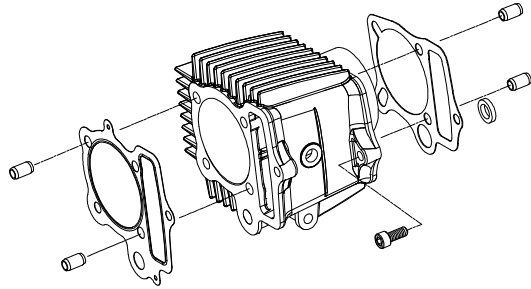
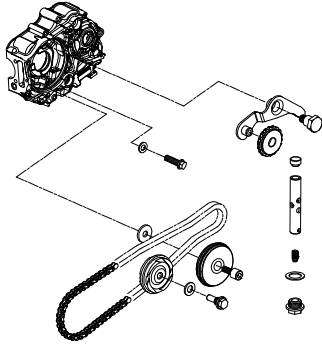
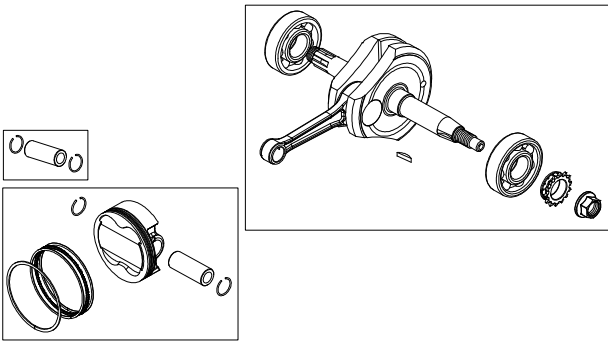
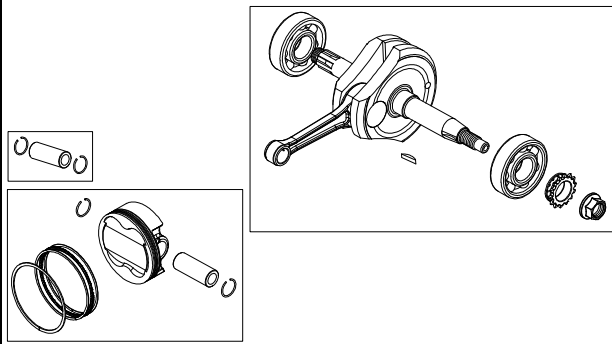
出荷出来ない部品を示しています。

エンジンの仕様を示しています。

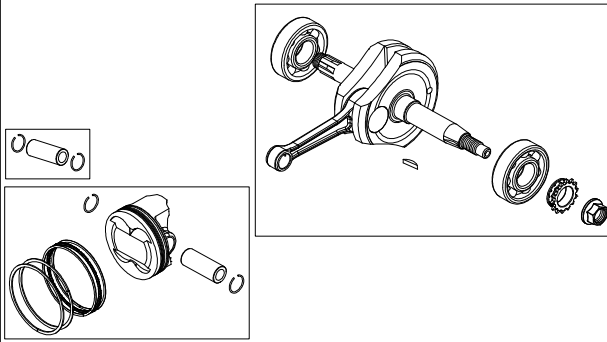
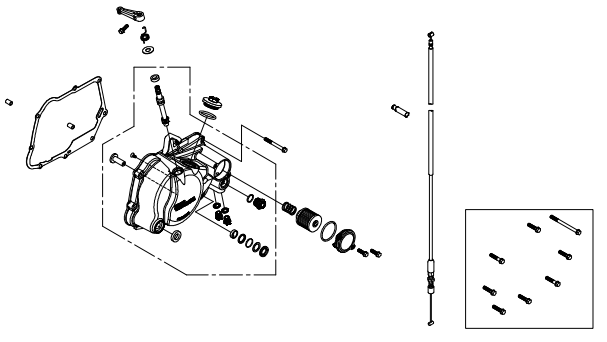
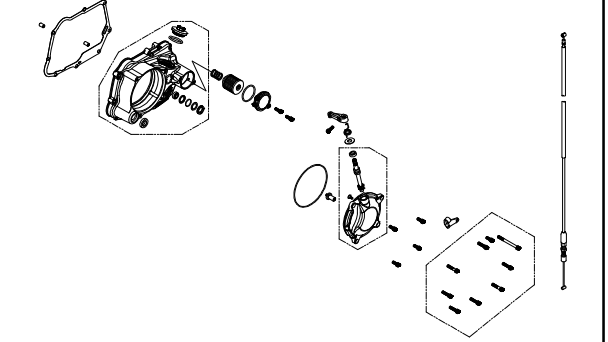
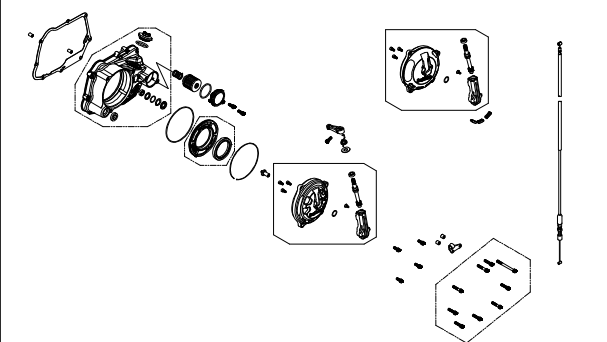
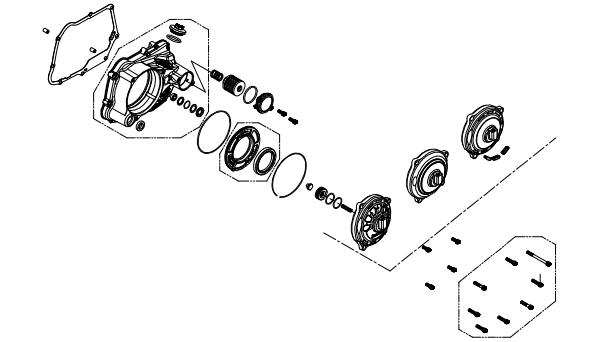
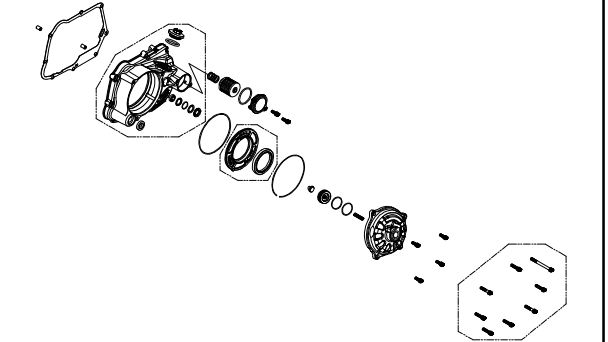
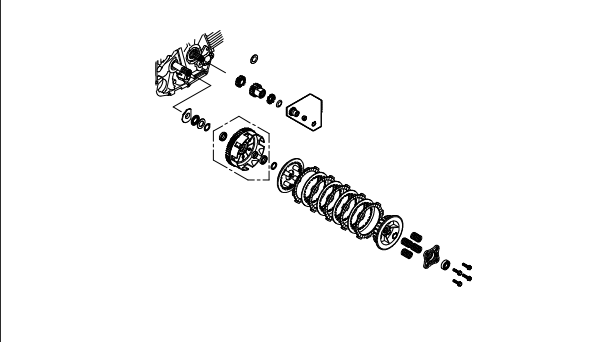
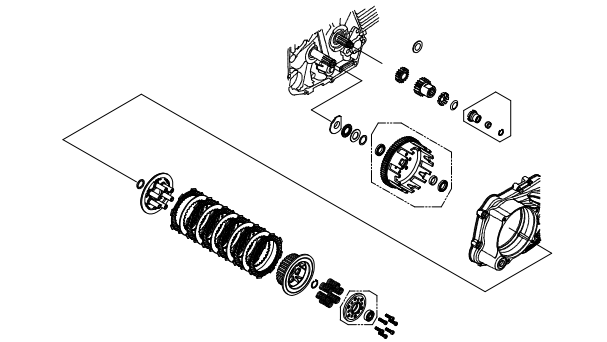
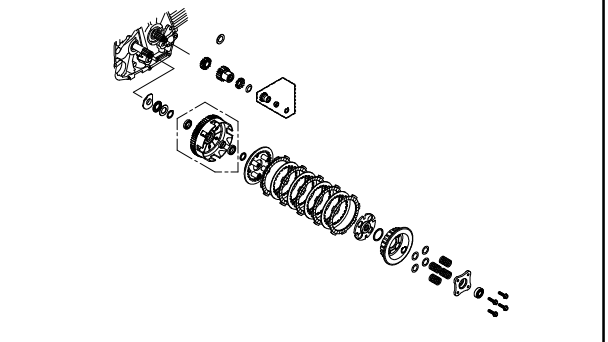
オプションパーツを示しています。

範囲に入っているエンジンナンバーの部品番号を示しています。

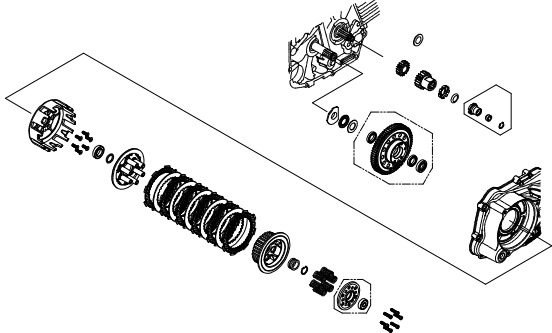
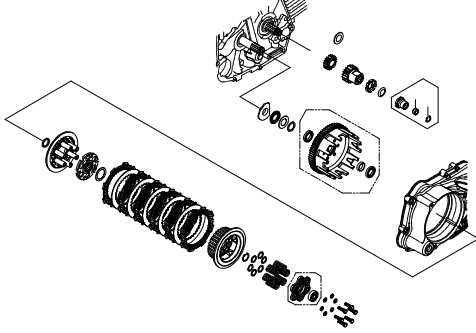
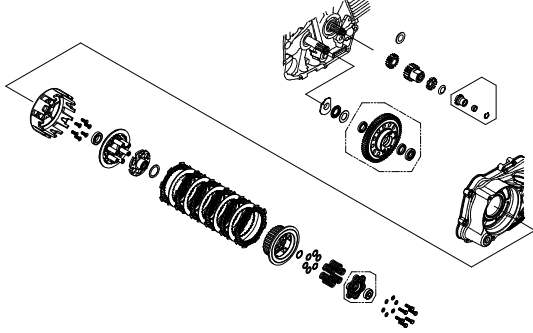
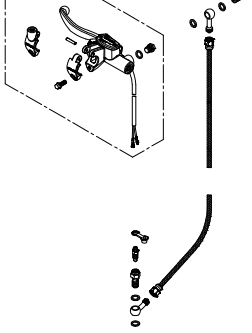
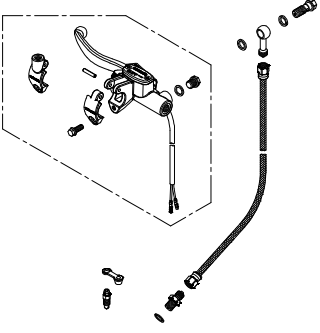
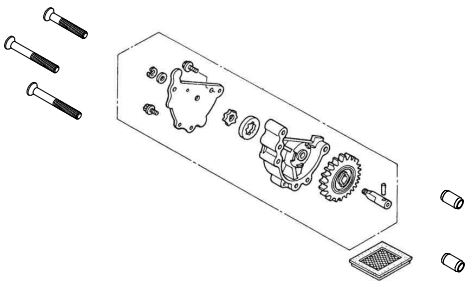
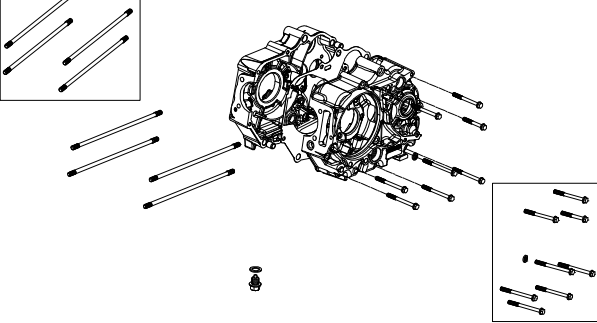
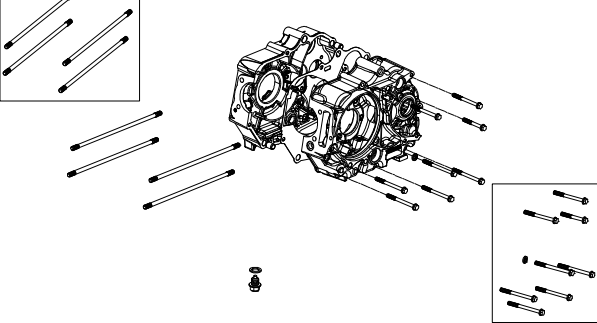
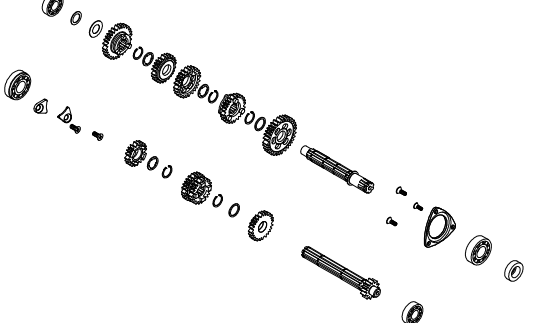
目次

<p>シリンダーヘッドカバー</p> <p>P7</p>	<p>シリンダーヘッド</p> <p>P8-P9</p>	<p>カムシャフト</p> <p>P10-P14</p>
		
<p>シリンダー (SCUT 125cc)</p> <p>P15</p>	<p>シリンダー (SCUT 138cc)</p> <p>P16</p>	<p>シリンダー (54X54 124cc)</p> <p>P17</p>
		
<p>カムチェーン/テンショナー</p> <p>P18</p>	<p>ピストン/クランクシャフト (SCUT 125cc)</p> <p>P19</p>	<p>ピストン/クランクシャフト (SCUT 138cc)</p> <p>P20</p>
		

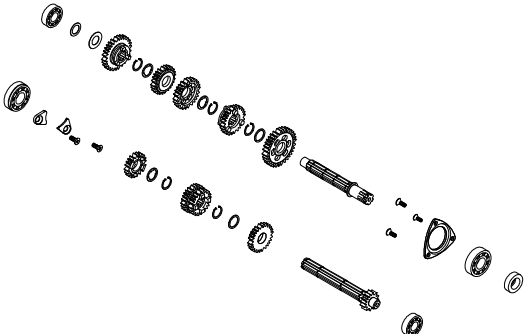
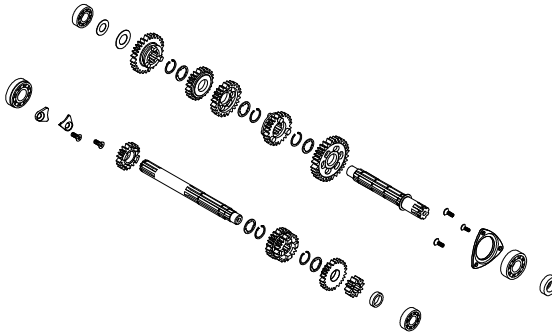
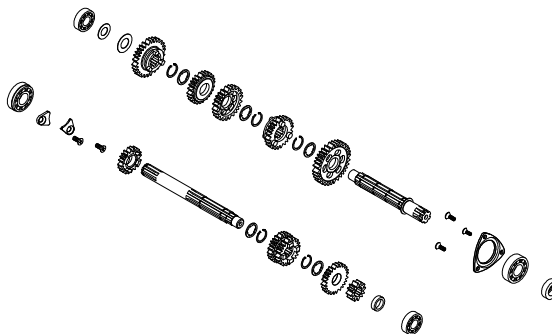
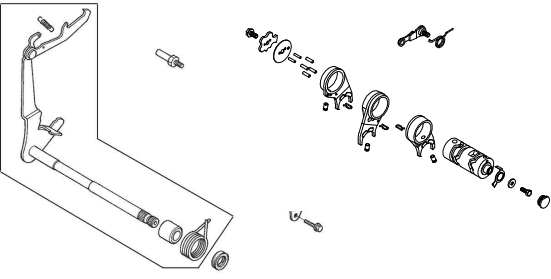
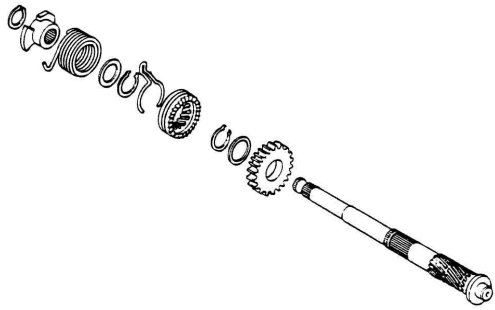
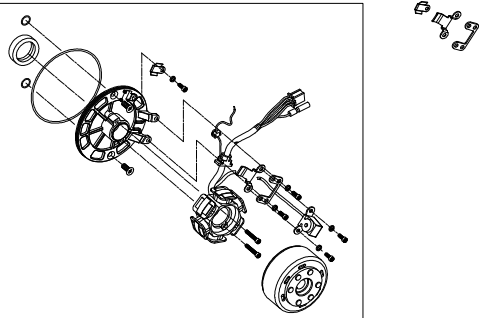
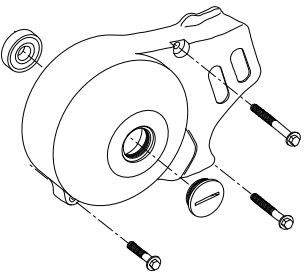
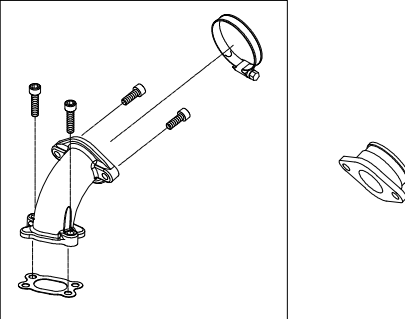
目 次

ピストン/クランクシャフト (54X54 124cc) P21	R .クランクケースカバー (Wet-Type) P22-P23	O / P R .クランクケースカバー タイプR (Wet-cable-Type R) P24-P25
		
O / P R .クランクケースカバー タイプR (Dry-cable-Type R) P26-P28	O / P R .クランクケースカバー タイプR (Dry-Hydraulic-Type R) <small>2SMS-00001 ~ 00059 2SMS-20001 ~ 20078</small> P29-P30	O / P R .クランクケースカバー タイプR (Dry-Hydraulic-Type R) <small>2SMS-00060 ~ 2SMS-20079 ~</small> P31-P32
		
クラッチ (Wet-Type) P33-P34	O / P クラッチ タイプR (Wet-Type Type-R) P35-P36	O / P クラッチ スリッパ (Wet-Type Slipper) P37-P38
		

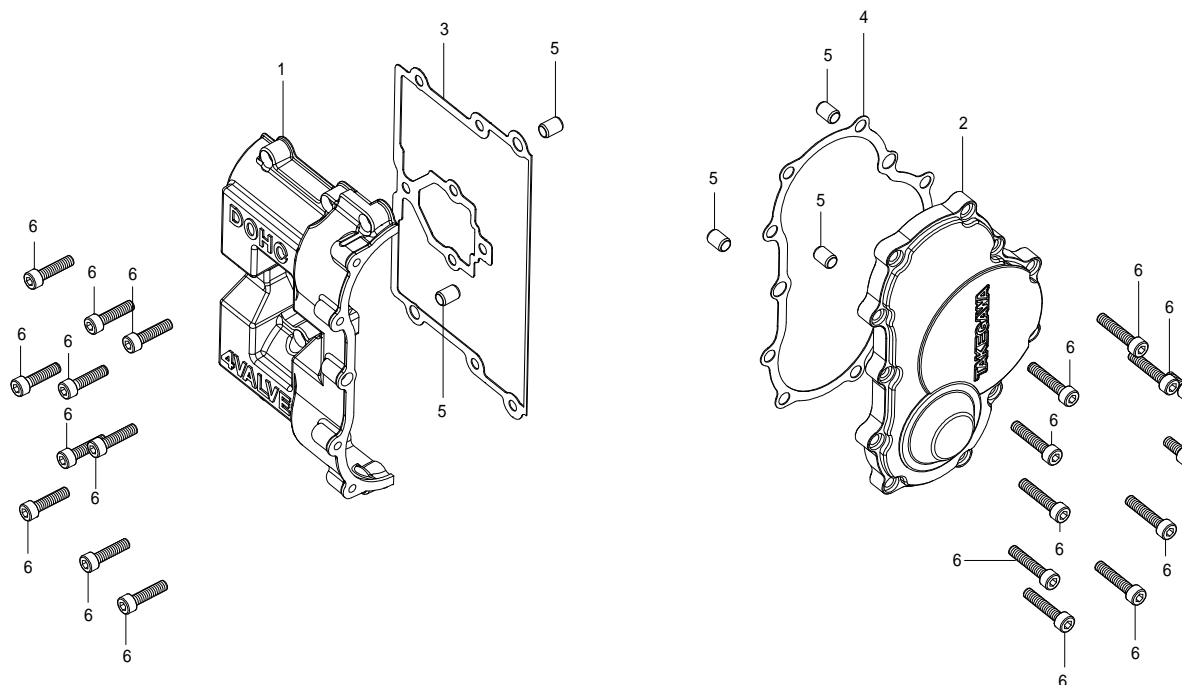
目次

<p>O / P クラッチ タイプR (Dry-Type Type-R) P39-P40</p>	<p>O / P クラッチ スリッパ タイプR (Wet-Slipper-Type R) P41-P42</p>	<p>O / P クラッチ スリッパ タイプR (Dry-Slipper-Type R) P43-P44</p>
		
<p>O / P クラッチマスターシリンダー タイプR 2SMS-00001 - 00059 (Hydraulic-Type R) 2SMS-20001 - 20078 P45</p>	<p>O / P クラッチマスターシリンダー タイプR 2SMS-00060 - (Hydraulic-Type R) 2SMS-20079 - P46</p>	<p>オイルポンプ P47</p>
		
<p>クランクケース (SCUT 125cc/138cc) P48-P49</p>	<p>クランクケース (54X54 124cc) P50</p>	<p>トランスミッション (スーパーツールィング 5-Speed Wet-Type) P51-P52</p>
		

目 次

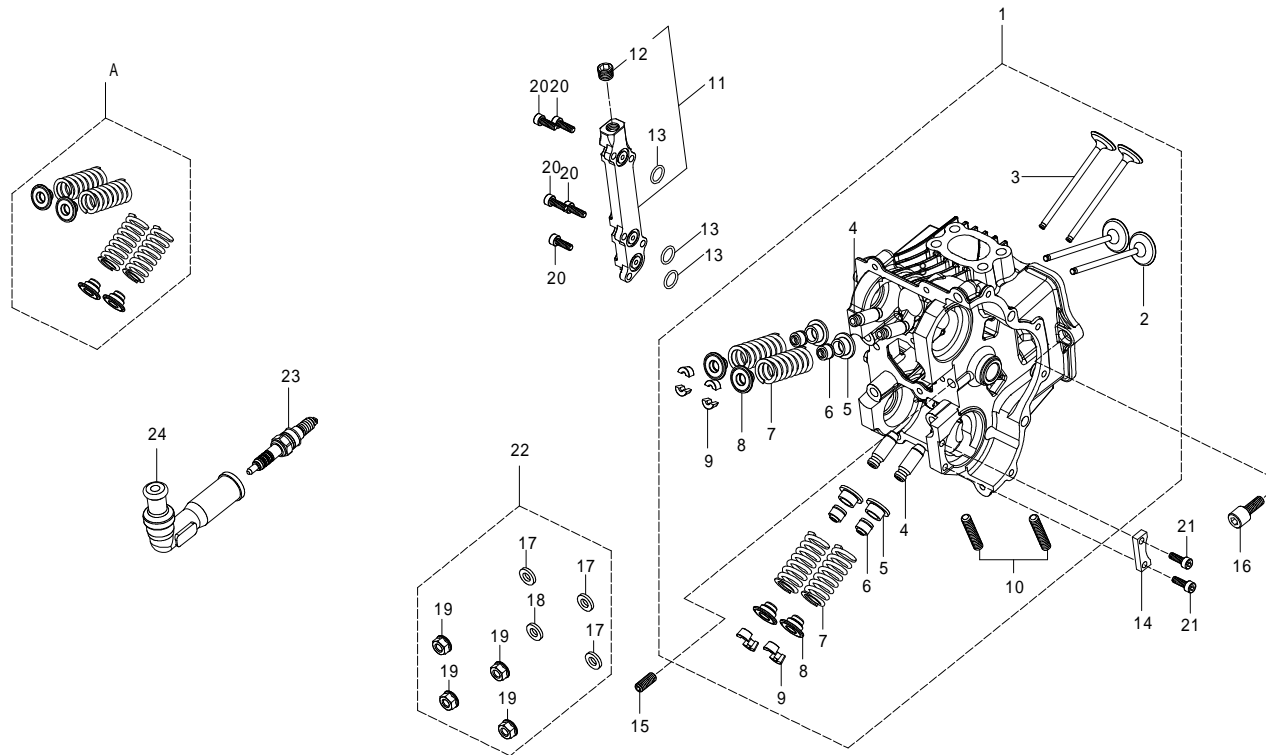
O / P トランスミッション (スーパーストリート5-Speed Wet-Type) P53-P54	O / P トランスミッション (スーパーツリング5-Speed Dry-Type) P55-P56	O / P トランスミッション (スーパーストリート5-Speed Dry-Type) P57-P58
		
シフトドラム/シフトフォーク (5-Speed) P59-P60	キックスタータースピンドル P61	ジェネレーター P62
		
L クランクケースカバー P63	インレットパイプ P64	
		

シリンダーヘッドカバー



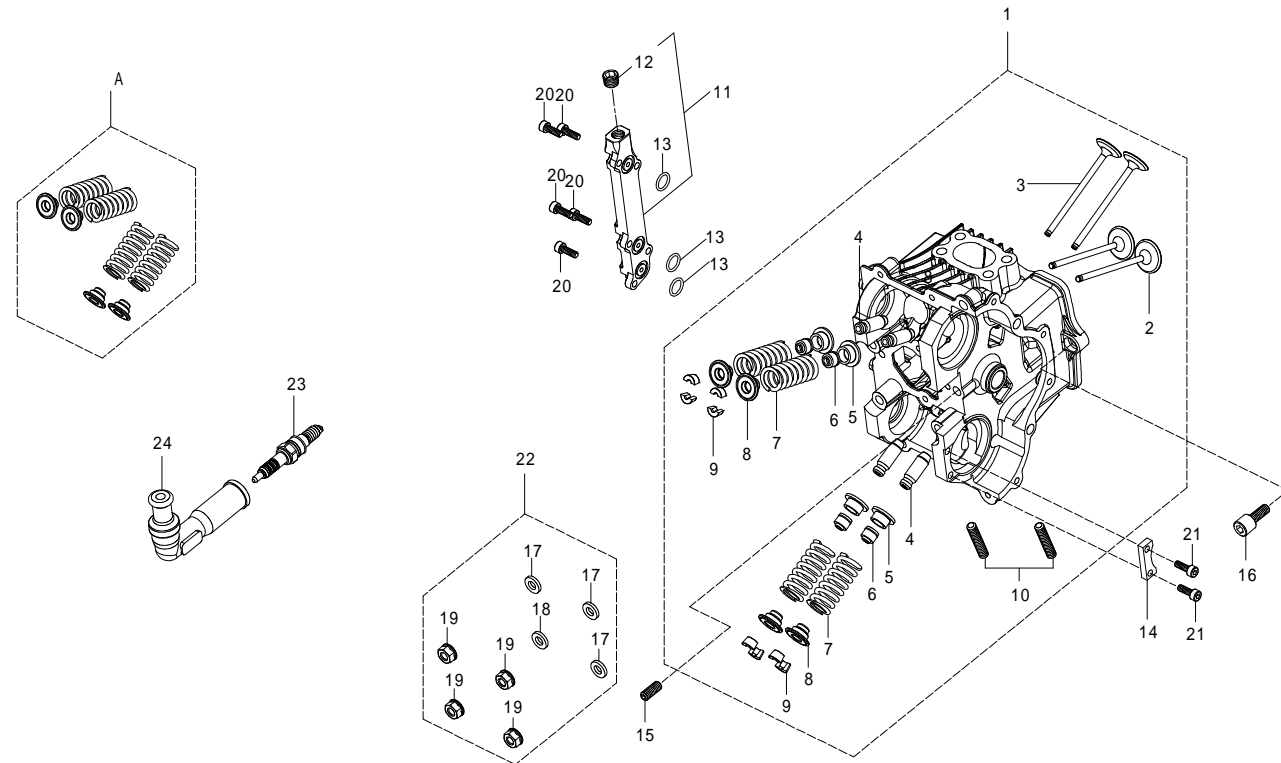
番号	部品番号	部品名	使用個数	部品入数	タイプ	初号機	終号機
1	00-01-1009	シリンダーヘッドカバー (ガスケット付)	1	各1			
2	00-01-0325	シリンダーヘッドサイドカバー (ガスケット付)	1	各1			
3	12491-D4H-T00	シリンダーヘッドカバーガスケット	1	1			
4	12391-D4H-T00	シリンダーヘッドサイドカバーガスケット	1	1			
5	00-01-1015	ノックピン 7X10	5	2			
6	00-00-0244	ソケットキャップスクリュー 5X22	19	4			
7	00-00-0041	ソケットキャップスクリュー 5X15	2	4			

シリンダーヘッド 2SMS



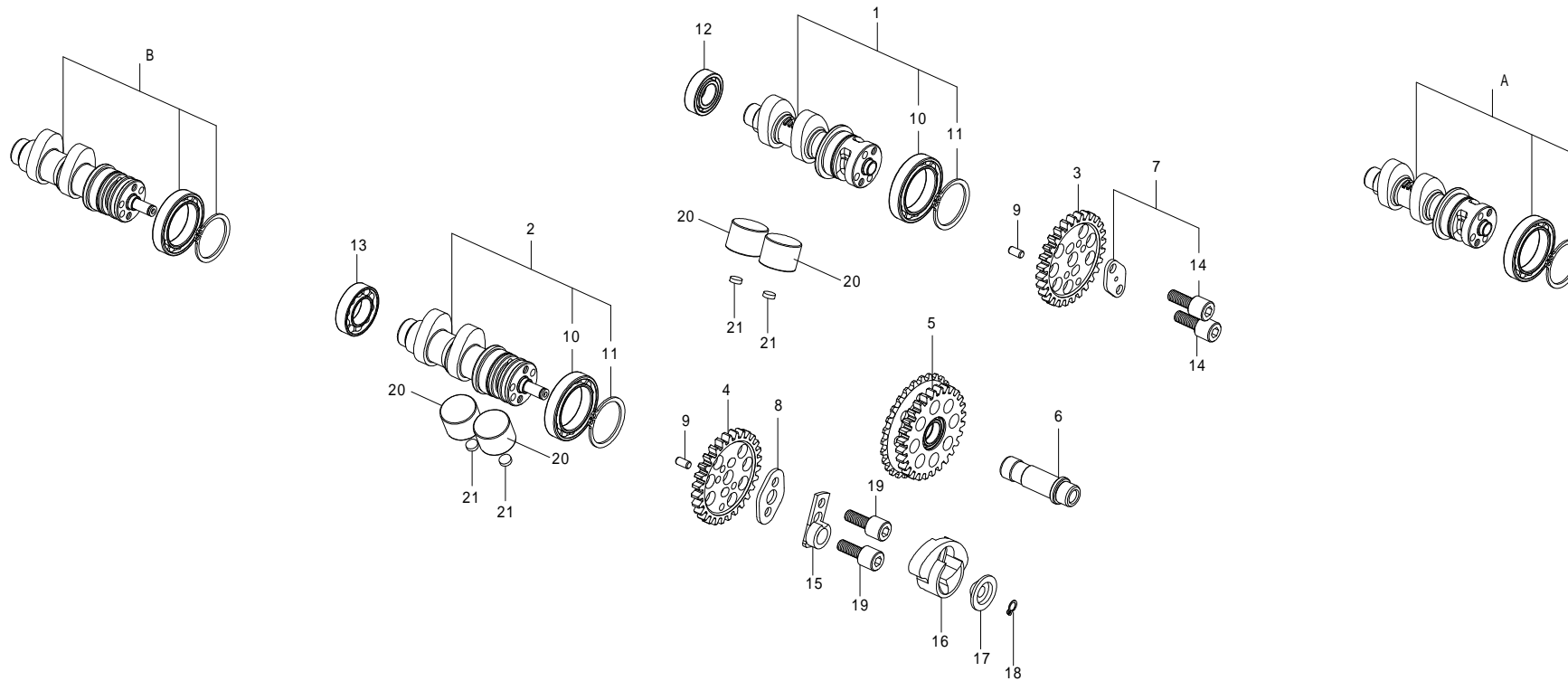
番号	部品番号	部品名	使用個数	部品入数	タイプ	初号機	終号機
1	06120-D4D-T00	シリンダーヘッド SUB ASSY.	1	1			
2	14711-D4H-T50	インテークバルブ	2	1			
3	14721-D4H-T50	エキゾーストバルブ	2	1			
4	00-01-1021	バルブガイド O/S	4	2			
5	00-01-1016	バルブスプリングシート	4	1			
6	00-01-1017	バルブガイドステムシール	4	4			
7	14752-D4H-T10	バルブスプリング	4	1			
8	00-01-1018	バルブスプリングリテーナー	4	1			
9	00-01-1019	バルブコッター	8	8			
10	00-01-0326	スタッドボルト 6X28	2	2			
11	12334-D4H-T00	オイルブリッジ COMP.	1	1			
12	00-01-0327	シズミプラグ PT-1/8	1	1			
13	00-01-1010	O-リング 10mm	3	3			
14	12211-D4D-T00	カムストッパー	1	1			
15	00-00-0244	ソケットセットスクリュー 6X20	1	4			
16	00-00-0245	ソケットキャップスクリュー 6X20	1	4			
17	00-00-0344	シーリングワッシャー	3	4			
18	00-01-0029	シーリングワッシャー 銅	1	4			
19	00-00-0133	フランジナット 6mm	4	6			

シリンダーヘッド 2SMS



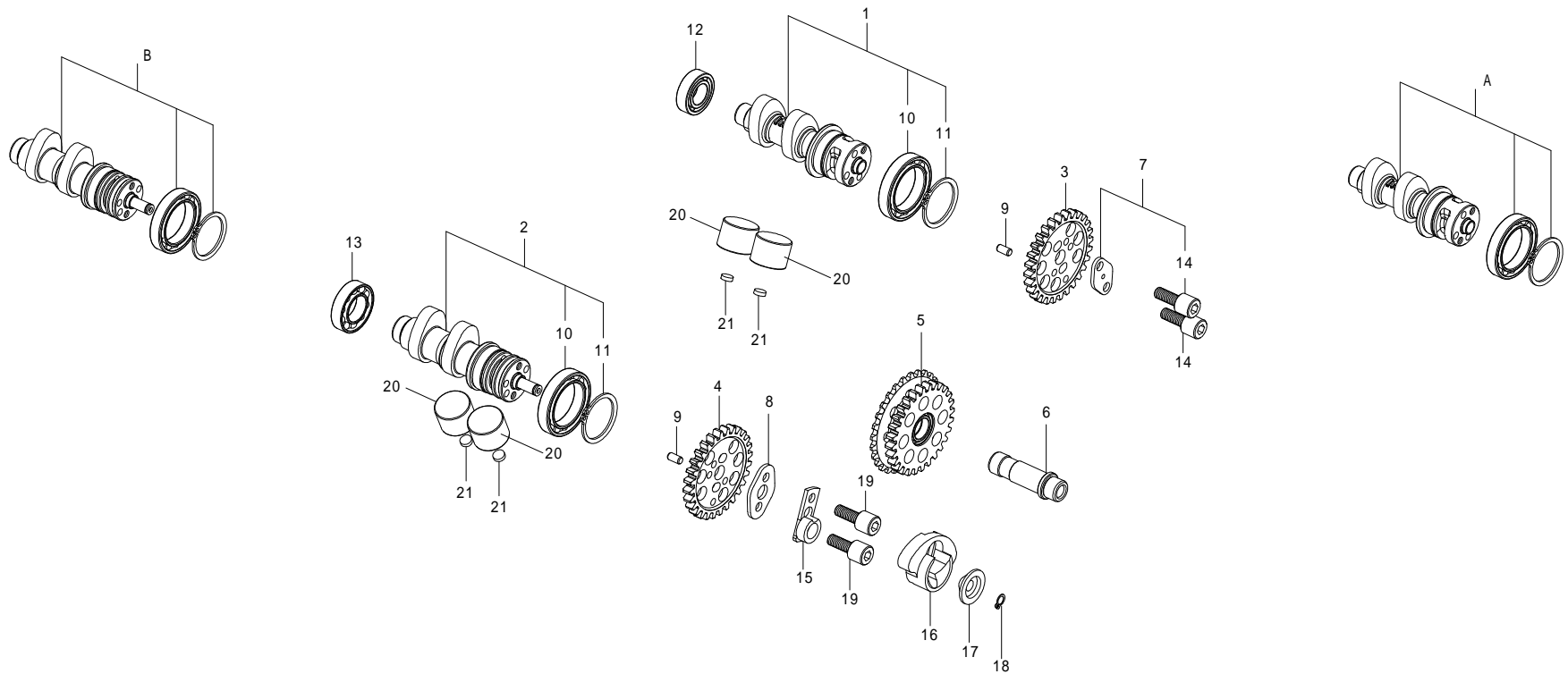
番号	部品番号	部品名	使用個数	部品入数	タイプ	初号機	終号機
20	00-00-0243	ソケットキャップスクリュー 4X12	5	6			
21	00-00-0452	ソケットキャップスクリュー 4X15	2	4			
22	00-01-0028	シリンダーヘッドナットセット		1SET			
23	NGK-ER8EH	スパークプラグ ER8EH	1	1			
24	00-01-1051	スパークプラグキャップ COMP.	1	1			
A	01-12-0108	Tiリテーナー & 強化バルブスプリングセット		1SET	オプションパーツ		

カムシャフト 2SMS



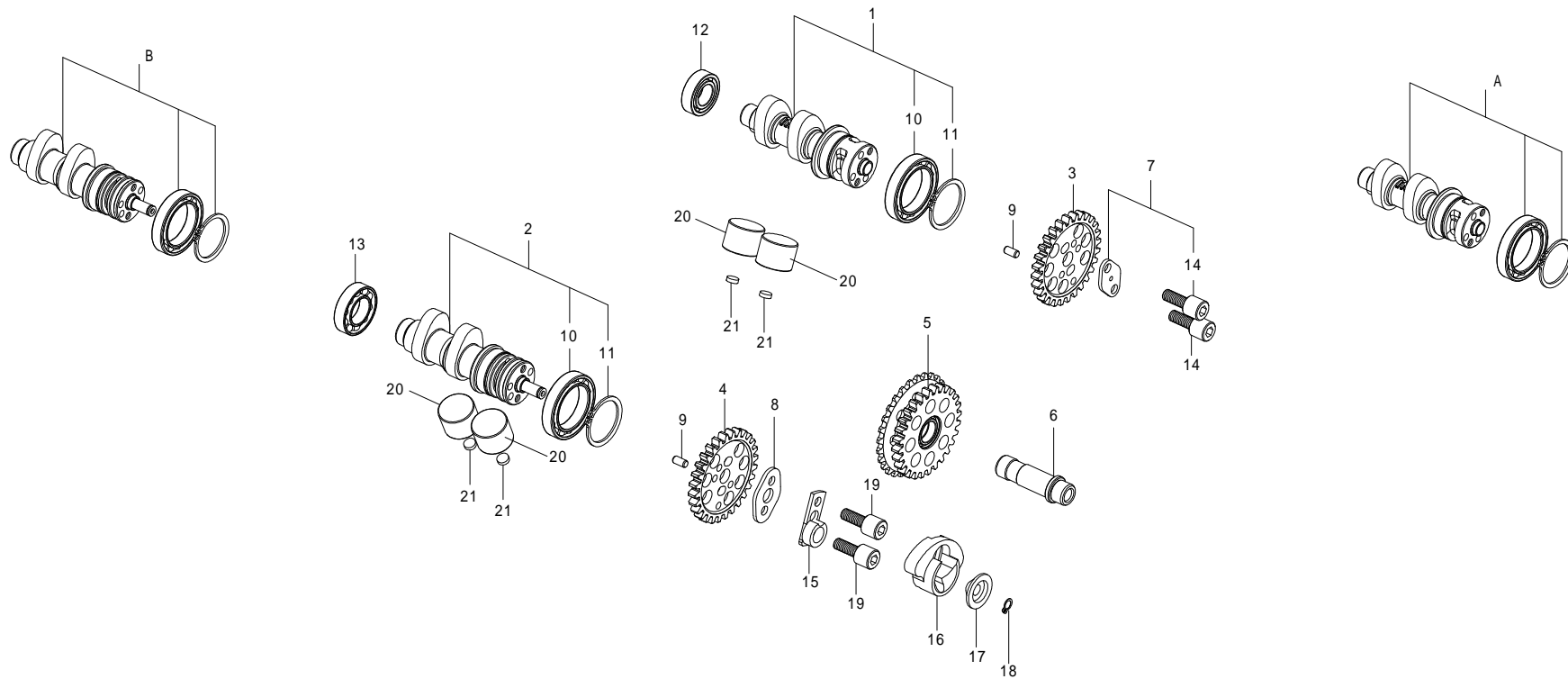
番号	部品番号	部品名	使用個数	部品入数	タイプ	初号機	終号機
1	14100-D4H-T31	カムシャフト COMP. 25D	1	1			
2	14200-D4D-T40	カムシャフト COMP. 30D (オートデコンプ)	1	1			
3	14321-D4H-T01	インテークカムギヤ	1	1			
4	14322-D4H-T01	エキゾーストカムギヤ	1	1			
5	14320-D4H-T00	センターカムギヤ COMP.	1	1			
6	14341-D4H-T00	アイドルギヤシャフト	1	1			
7	00-01-0022	カムギヤワッシャ	1	1SET			
8	14105-D4D-T10	エキゾーストカムギヤワッシャ	1	1			
9	00-01-1050	ハイコウピン 4mm	2	2			
10	00-01-0315	ラジアルボールベアリング 6805	2	1			
11	00-01-0316	スナップリング 25mm	2	2			
12	00-01-1011	ラジアルボールベアリング 6001Z	1	1			
13	00-01-0324	ラジアルボールベアリング 6902Z	1	1			
14	00-00-0066	ソケットキャップスクリュー 5X12	2	4			
15	14106-SPH-T00	カムスプロケットワッシャ	1	1			
16	14103-SPH-T10	ウェイト	1	1			
17	14104-KL3-T00	プレート	1	1			
18	00-01-0255	スナップリング 6mm	1	5			
19	00-00-0451	ソケットキャップスクリュー 5X15	2	2			

カムシャフト 2SMS



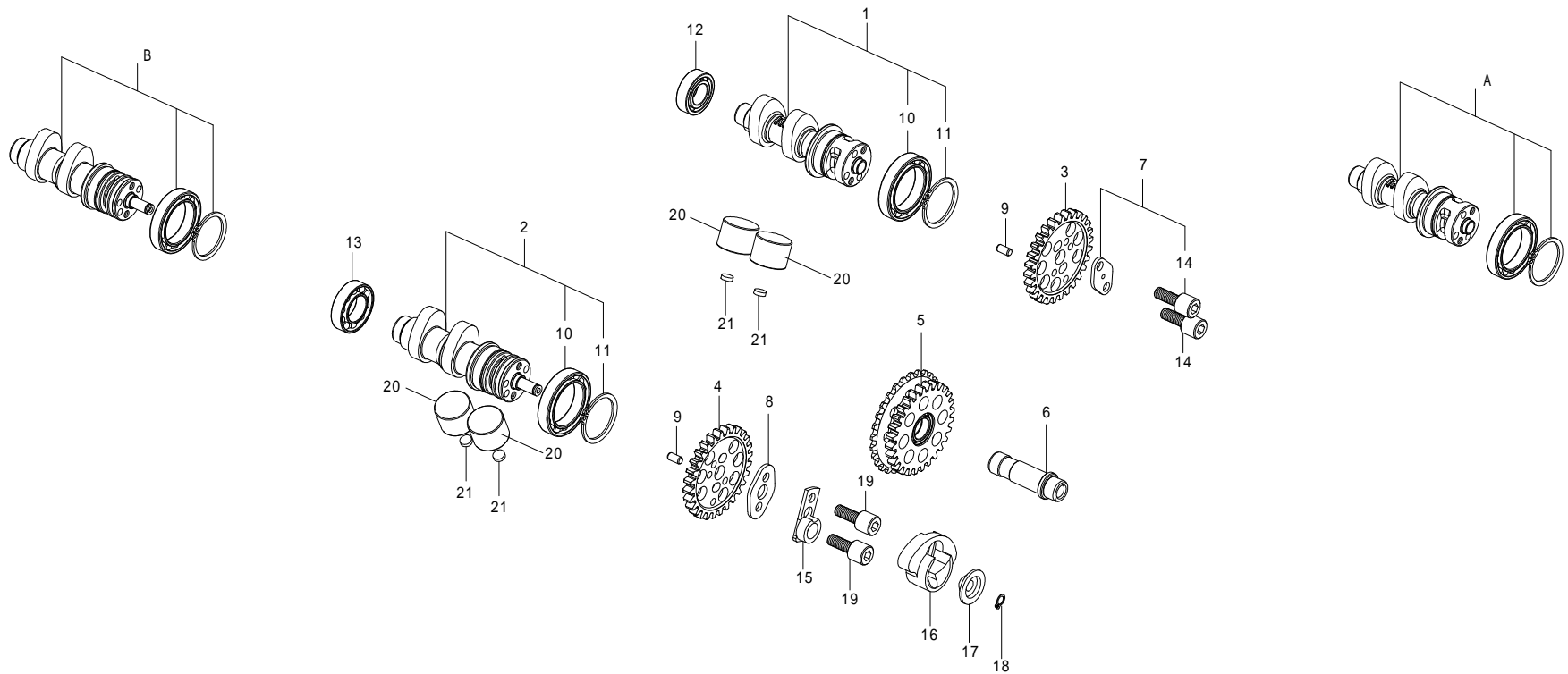
番号	部品番号	部品名	使用個数	部品入数	タイプ	初号機	終号機
20	00-01-1020	バルブリフター	4	1			
21	14901-KT7-013	タペットシム (1.200)	4	1	以下、HONDA純正品番 (HM部品取扱い店又は、 弊社にお問合せ下さい。)		
	14902-KT7-013	タペットシム (1.225)	4	1			
	14903-KT7-013	タペットシム (1.250)	4	1			
	14904-KT7-013	タペットシム (1.275)	4	1			
	14905-KT7-013	タペットシム (1.300)	4	1			
	14906-KT7-013	タペットシム (1.325)	4	1			
	14907-KT7-013	タペットシム (1.350)	4	1			
	14908-KT7-013	タペットシム (1.375)	4	1			
	14909-KT7-013	タペットシム (1.400)	4	1			
	14910-KT7-013	タペットシム (1.425)	4	1			
	14911-KT7-013	タペットシム (1.450)	4	1			
	14912-KT7-013	タペットシム (1.475)	4	1			
	14913-KT7-013	タペットシム (1.500)	4	1			
	14914-KT7-013	タペットシム (1.525)	4	1			
	14915-KT7-013	タペットシム (1.550)	4	1			
	14916-KT7-013	タペットシム (1.575)	4	1			
	14917-KT7-013	タペットシム (1.600)	4	1			
	14918-KT7-013	タペットシム (1.625)	4	1			

カムシャフト 2SMS



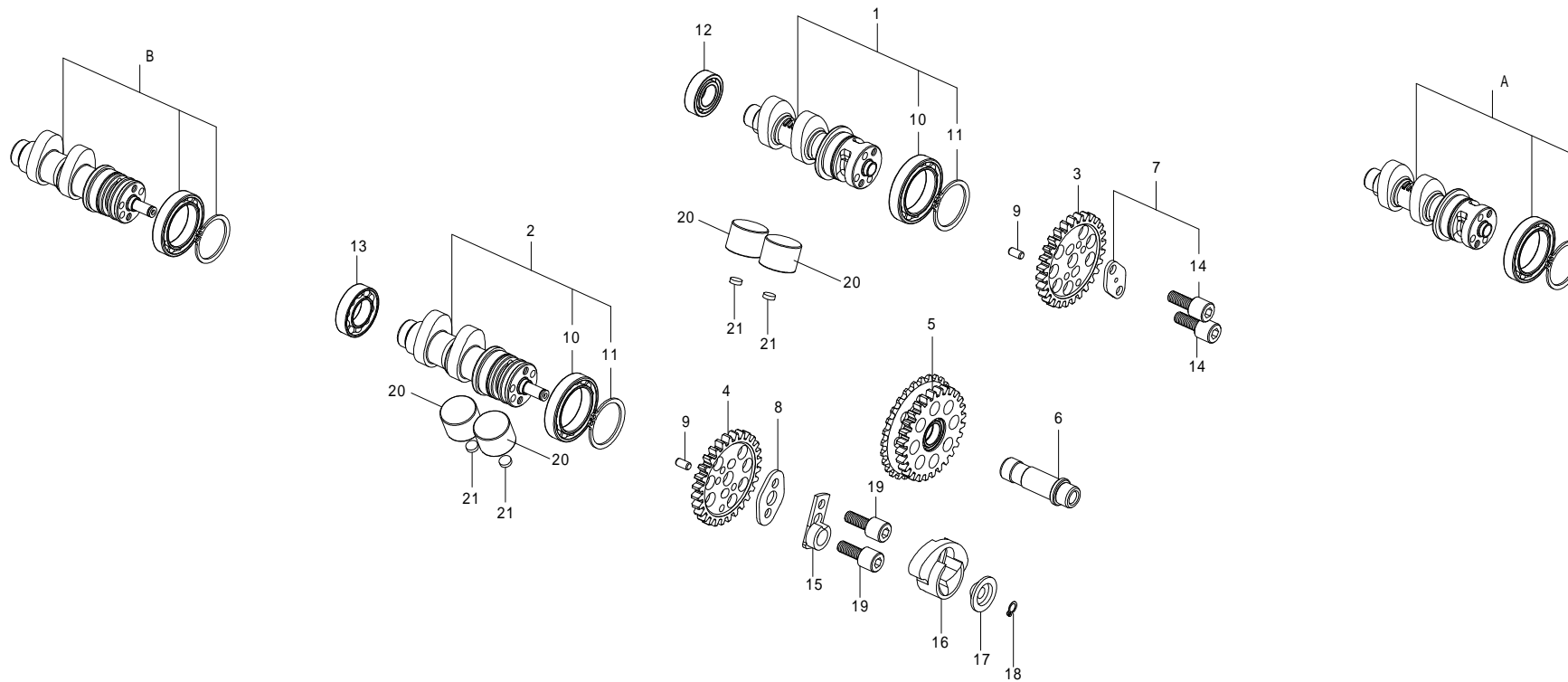
番号	部品番号	部品名	使用個数	部品入数	タイプ	初号機	終号機
21	14919-KT7-013	タベ ットシ ム (1.650)	4	1			
	14920-KT7-013	タベ ットシ ム (1.675)	4	1			
	14921-KT7-013	タベ ットシ ム (1.700)	4	1			
	14922-KT7-013	タベ ットシ ム (1.725)	4	1			
	14923-KT7-013	タベ ットシ ム (1.750)	4	1			
	14924-KT7-013	タベ ットシ ム (1.775)	4	1			
	14925-KT7-013	タベ ットシ ム (1.800)	4	1			
	14926-KT7-013	タベ ットシ ム (1.825)	4	1			
	14927-KT7-013	タベ ットシ ム (1.850)	4	1			
	14928-KT7-013	タベ ットシ ム (1.875)	4	1			
	14929-KT7-013	タベ ットシ ム (1.900)	4	1			
	14930-KT7-013	タベ ットシ ム (1.925)	4	1			
	14931-KT7-013	タベ ットシ ム (1.950)	4	1			
	14932-KT7-013	タベ ットシ ム (1.975)	4	1			
	14933-KT7-013	タベ ットシ ム (2.000)	4	1			
	14934-KT7-013	タベ ットシ ム (2.025)	4	1			
	14935-KT7-013	タベ ットシ ム (2.050)	4	1			
	14936-KT7-013	タベ ットシ ム (2.075)	4	1			
	14937-KT7-013	タベ ットシ ム (2.100)	4	1			

カムシャフト 2SMS



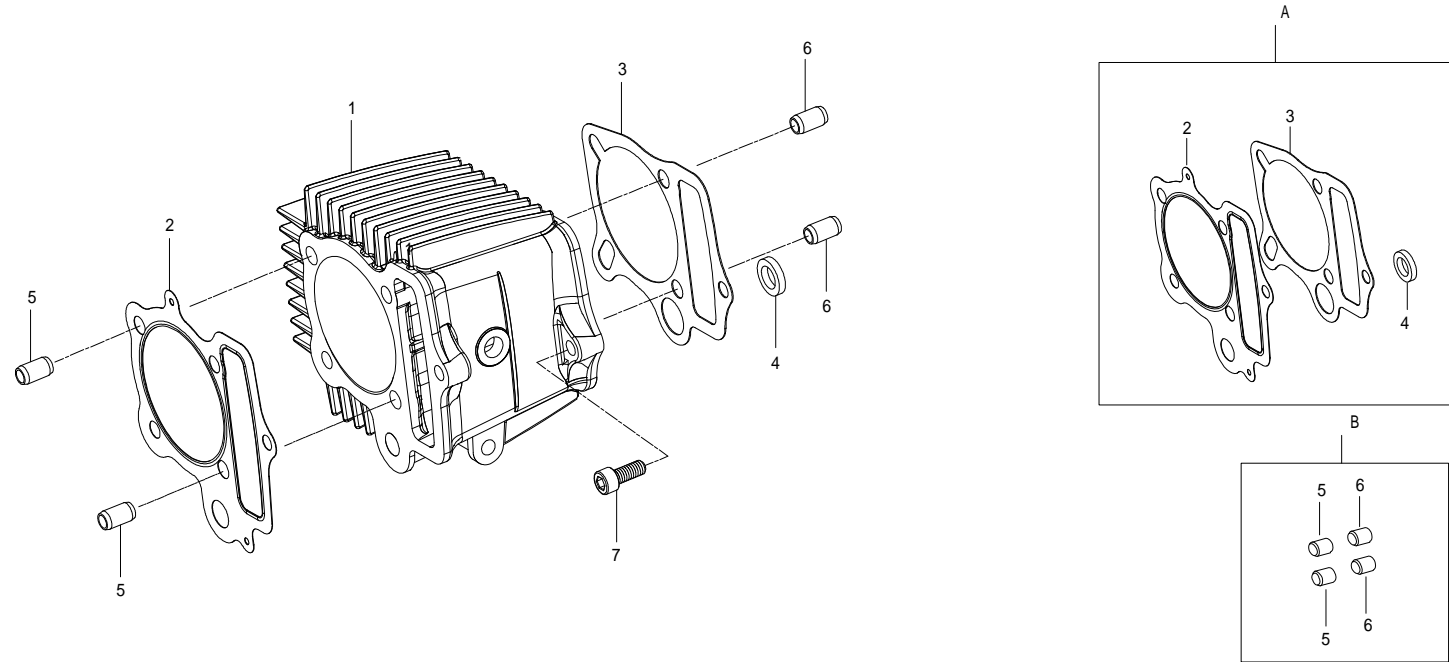
番号	部品番号	部品名	使用個数	部品入数	タイプ	初号機	終号機
21	14938-KT7-013	タペットシム (2.125)	4	1			
	14939-KT7-013	タペットシム (2.150)	4	1			
	14940-KT7-013	タペットシム (2.175)	4	1			
	14941-KT7-013	タペットシム (2.200)	4	1			
	14942-KT7-013	タペットシム (2.225)	4	1			
	14943-KT7-013	タペットシム (2.250)	4	1			
	14944-KT7-013	タペットシム (2.275)	4	1			
	14945-KT7-013	タペットシム (2.300)	4	1			
	14946-KT7-013	タペットシム (2.325)	4	1			
	14947-KT7-013	タペットシム (2.350)	4	1			
	14948-KT7-013	タペットシム (2.375)	4	1			
	14949-KT7-013	タペットシム (2.400)	4	1			
	14950-KT7-013	タペットシム (2.425)	4	1			
	14951-KT7-013	タペットシム (2.450)	4	1			
	14952-KT7-013	タペットシム (2.475)	4	1			
	14953-KT7-013	タペットシム (2.500)	4	1			
	14954-KT7-013	タペットシム (2.525)	4	1			
	14955-KT7-013	タペットシム (2.550)	4	1			
	14956-KT7-013	タペットシム (2.575)	4	1			

カムシャフト 2SMS



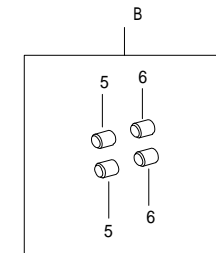
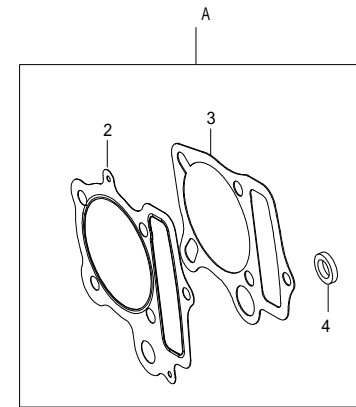
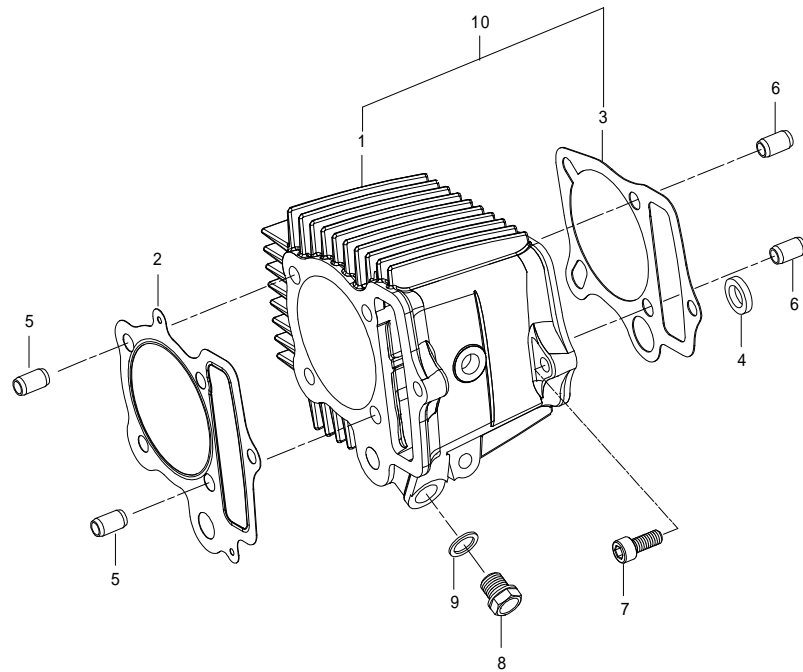
番号	部品番号	部品名	使用個数	部品入数	タイプ	初号機	終号機
21	14957-KT7-013	タベ ットシ ム (2.600)	4	1			
	14958-KT7-013	タベ ットシ ム (2.625)	4	1			
	14959-KT7-013	タベ ットシ ム (2.650)	4	1			
	14960-KT7-013	タベ ットシ ム (2.675)	4	1			
	14961-KT7-013	タベ ットシ ム (2.700)	4	1			
	14962-KT7-013	タベ ットシ ム (2.725)	4	1			
	14963-KT7-013	タベ ットシ ム (2.750)	4	1			
	14964-KT7-013	タベ ットシ ム (2.775)	4	1			
	14965-KT7-013	タベ ットシ ム (2.800)	4	1			
A	14100-D4H-T03	カム シャフト D10	1	1	オプシ ョンパ ー ツ		
	14100-D4H-T13	カム シャフト D15	1	1	オプシ ョンパ ー ツ		
	14100-D4H-T41	カム シャフト D30	1	1	オプシ ョンパ ー ツ		
B	14200-D4D-T00	カム シャフト D10 (オ ー トデ コ ン プ)	1	1	オプシ ョンパ ー ツ		
	14200-D4D-T10	カム シャフト D15 (オ ー トデ コ ン プ)	1	1	オプシ ョンパ ー ツ		
	14200-D4D-T30	カム シャフト D25 (オ ー トデ コ ン プ)	1	1	オプシ ョンパ ー ツ		

シリンダー 2SMS (SCUT 125cc)



番号	部品番号	部品名	使用個数	部品入数	タイプ	初号機	終号機
1	12109-2HL-T11	アルミシリンダー 57mm	1	1	2SMS-125cc SCUT		
2	12251-2SM-T00	シリンダーヘッドガスケット 57.5mm	1	1	2SMS-125cc SCUT		
3	00-01-0067	シリンダーガスケット	1	2			
4	00-01-0066	ラバー パッキン ブラック	1	2			
5	00-01-0317	ノックピン 8X14	2	2			
6	00-00-0153	ノックピン 8X12	2	2			
7	00-00-0043	ソケットキャップスクリュー 6X20	1	10			
A	01-13-0606	ガスケットセット B 57.5mm	—	1SET	2SMS-125cc SCUT		
B	00-01-0090	ノックピンセット	—	1SET			

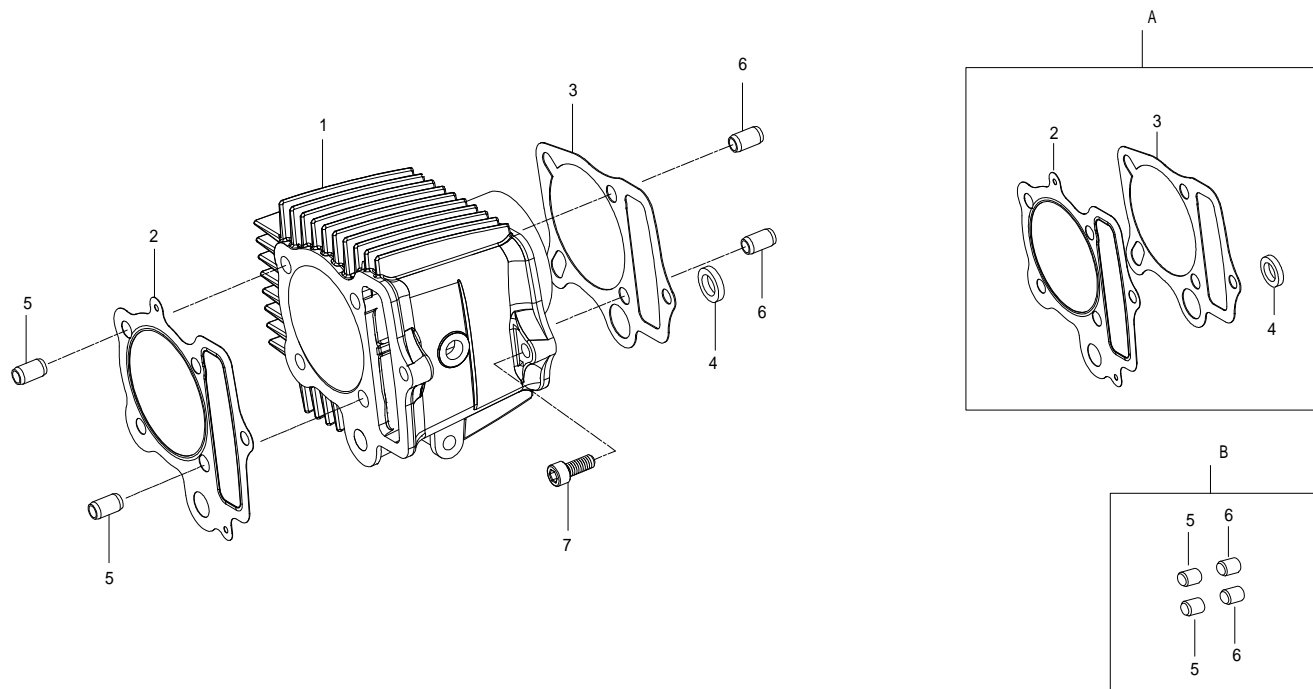
シリンダー 2SMS (SCUT 138cc)



注) エンジン号機により、シリンダー及びシリンダーガスケットが異なります。

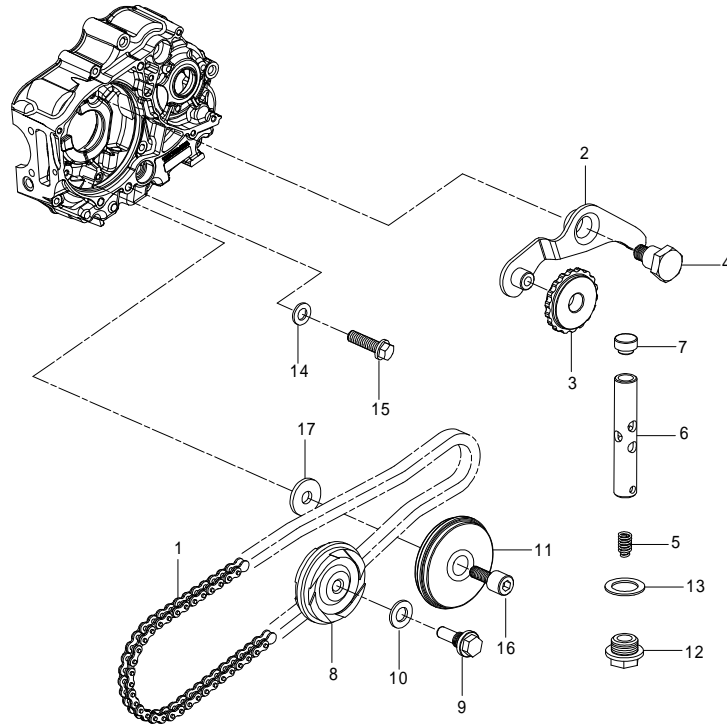
番号	部品番号	部品名	使用個数	部品入数	タイプ	初号機	終号機
1		アルミシリンダー 57mm	1	1	2SMS-138cc SCUT	2SMS-20058 ~	
		アルミシリンダー 57mm	1	1	2SMS-138cc SCUT		2SMS-20057
2	12251-2SM-T00	シリンダーヘッドガスケット 57.5mm	1	1			
3	00-01-0067	シリンダーガスケット	1	2	2SMS-138cc SCUT		2SMS-20057
	00-01-0388	シリンダーガスケット(0.8)	1	2	2SMS-138cc SCUT	2SMS-20058 ~	
4	00-01-0066	ラバー、パッキン ブラック	1	1			
5	00-01-0317	ノックピン 8X14	2	2			
6	00-00-0153	ノックピン 8X12	2	2			
7	00-00-0043	ソケットキャップスクリュー 6X20	1	10			
8	90145-GEY-T00	オイルプラグボルト	1	1			
9	00-07-0010	シーリングワッシャー 10mm	1	10			
10	00-01-0386	アルミシリンダー 57mmセット			2SMS-138cc SCUT		
A	01-13-0606	ガスケットセット B		各1	2SMS-138cc SCUT		2SMS-20057
	01-13-0205	ガスケットセット B		各1	2SMS-138cc SCUT	2SMS-20058 ~	
B	00-01-0090	ノックピンセット		各2			

シリンダー 2SMS (54X54 124cc)



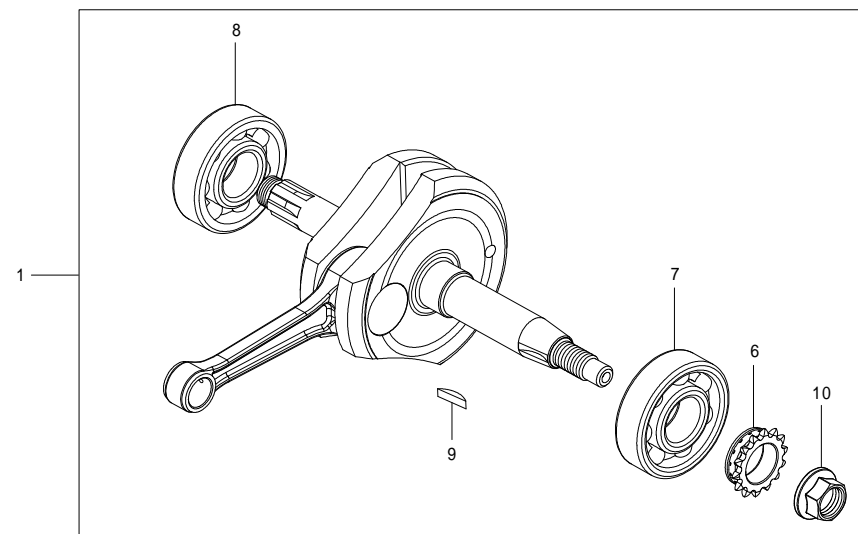
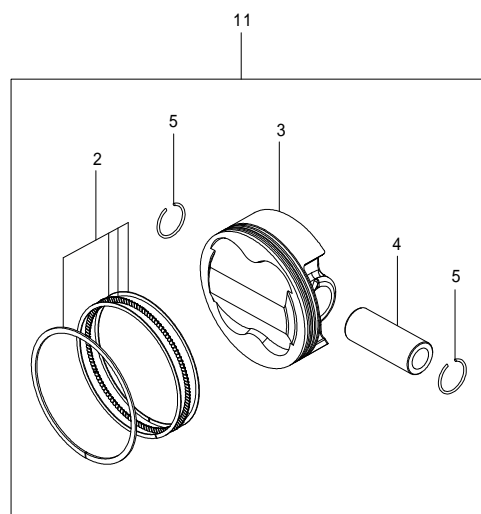
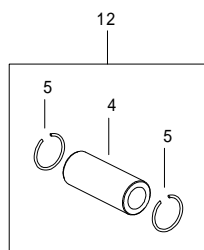
番号	部品番号	部品名	使用個数	部品入数	タイプ	初号機	終号機
1	12105-2HL-T00C	アルミシリンダー 54 mm	1	1	2SMS-124cc 54X54		
2	12251-GFL-T20	シリンダーヘッドガスケット 54.5mm	1	1	2SMS-124cc 54X54		
3	00-01-0067	シリンダーガスケット	1	2			
4	00-01-0066	ラバー、パッキン ブラック	1	1			
5	00-01-0317	ノックピン 8X14	2	2			
6	00-00-0153	ノックピン 8X12	2	2			
7	00-00-0043	ソケットキャップスクリュー 6X20	1	10			
A	01-13-8003V	ガスケットセット B	—	1SET	2SMS-124cc 54X54		
B	00-01-0090	ノックピンセット	—	1SET			

カムチェーン / テンショナー 2SMS



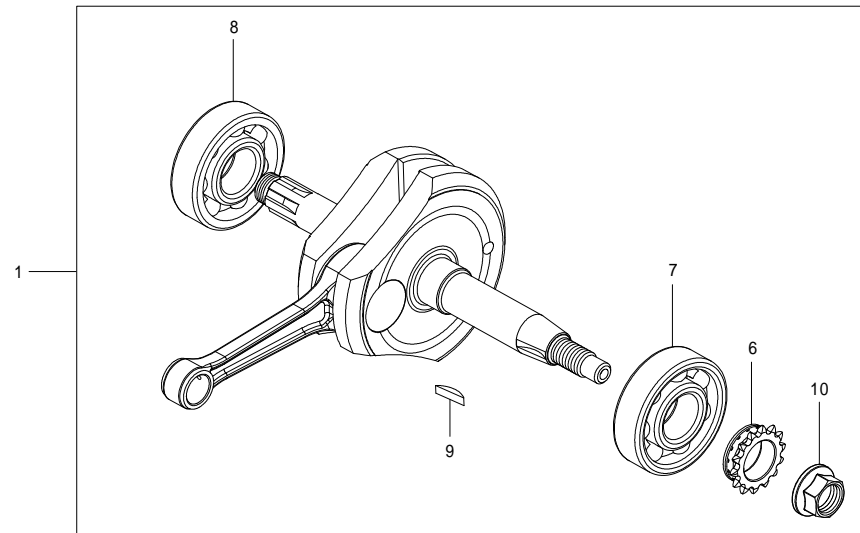
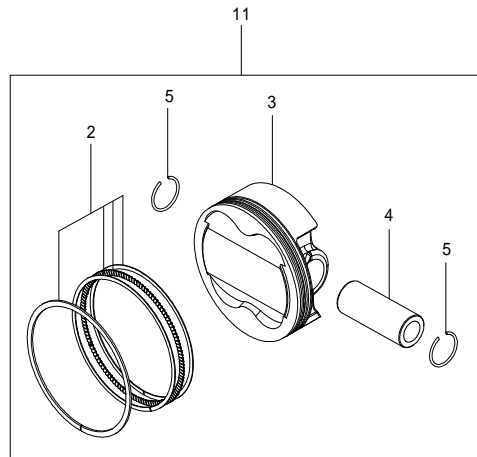
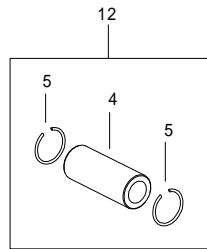
番号	部品番号	部品名	使用個数	部品入数	タイプ	初号機	終号機
1	01-14-0003	カムチェーン 84L	1	1	2SMS-124cc/125cc		
	01-14-0006	カムチェーン 86L	1	1	2SMS-138cc		
2	00-01-0274	カムチェーンテンショナーアーム	1	1			
3	00-01-0275	カムチェーンテンショナーローラー	1	1			
4	00-01-0276	カムチェーンテンショナーピボット	1	1			
5	00-01-0277	カムチェーンテンショナースプリング	1	1			
6	00-01-0278	カムチェーンテンショナープッシュロッドCOMP.	1	1			
7	00-01-0279	カムチェーンテンショナープッシュロッドヘッド	1	1			
8	00-01-0289	カムチェーンガイドローラー	1	1			
9	00-01-0291	カムチェーンガイドローラーピン	1	1			
10	00-01-0288	シーリングワッシャ 8mm	1	5			
11	00-01-0122	カムチェーンガイドローラーCOMP.	1	1			
12	00-01-0280	シーリングボルト 14mm	1	1			
13	00-01-0281	シーリングワッシャ 14mm	1	5			
14	00-00-2780	シーリングワッシャ 6.5X12	1	1			
15	00-00-0174	フランジボルト 6X16	1	6			
16	00-01-0123	カムチェーンガイドローラーボルト	1	1			
17	00-01-0118	プレーンワッシャ 6.5X16X2.6	1	2			

ピストン / クランクシャフト 2SMS(SCUT 125cc)



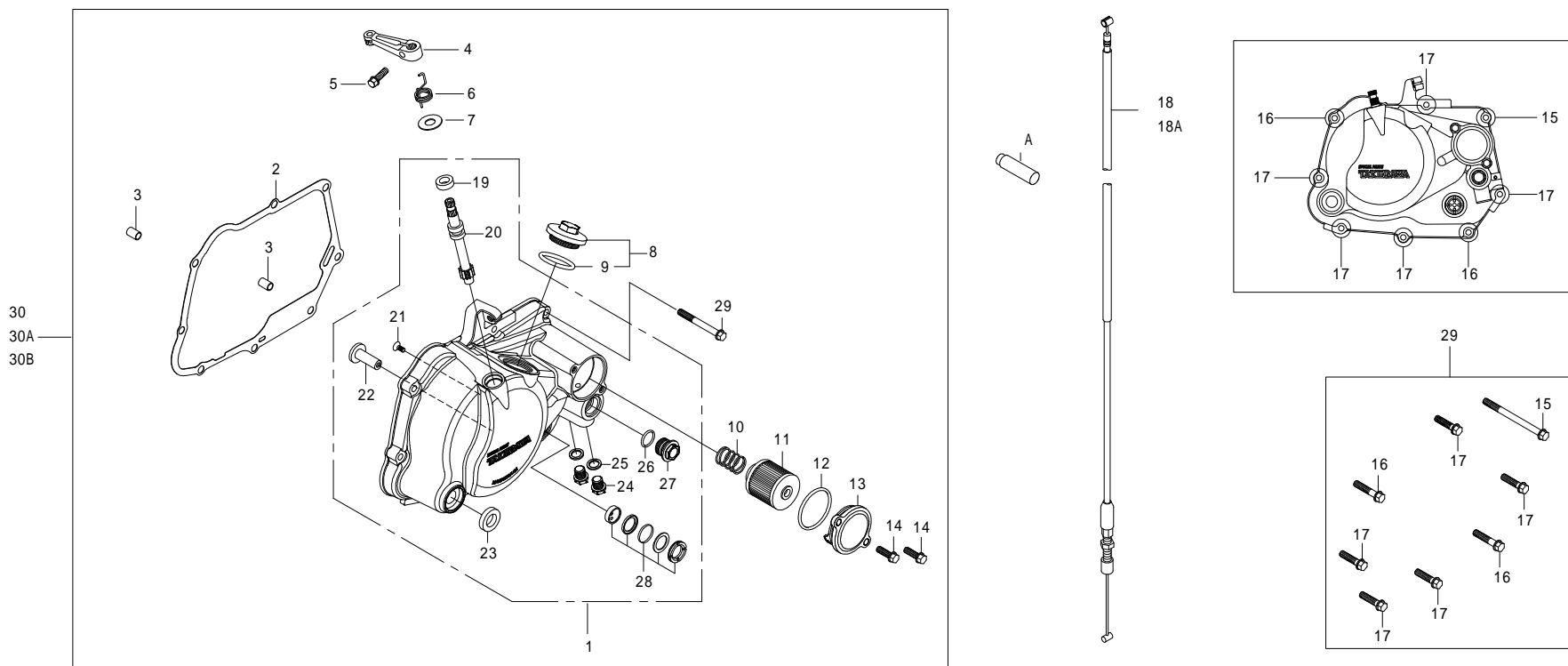
番号	部品番号	部品名	使用個数	部品入数	タイプ	初号機	終号機
1	01-10-0121	クランクシャフト COMP. 48.9mm	1	1	2SMS-125cc SCUT		
2	13012-RAS-T00	ピストンリングセット 57mm	1	1	2SMS-125cc SCUT		
3	13109-SD4-T01	ピストン 57mm	1	1	2SMS-125cc SCUT		
4	13111-KN4-T01	ピストンピン 14X36.3	1	1	2SMS-125cc SCUT		
5	00-01-0052	ピストンピンサークリップ 14mm	2	6	2SMS-125cc SCUT		
6	00-01-0293	タイミングプロケット 14T	1	1			
7	00-01-0045	ラジアルボールベアリング	1	1			
8	00-01-0245	SPL-ラジアルボールベアリング	1	1			
9	00-01-0011	ウッドラフキー 4mm	1	1			
10	00-01-0292	フランジナット 12mm	1	1			
11	01-02-6070	ピストンセット 56mm	—	1SET	2SMS-125cc SCUT		
12	00-01-0114	ピストンピンセット (クリップ付)	—	1SET	2SMS-125cc SCUT		

ピストン / クランクシャフト 2SMS(SCUT 138cc)



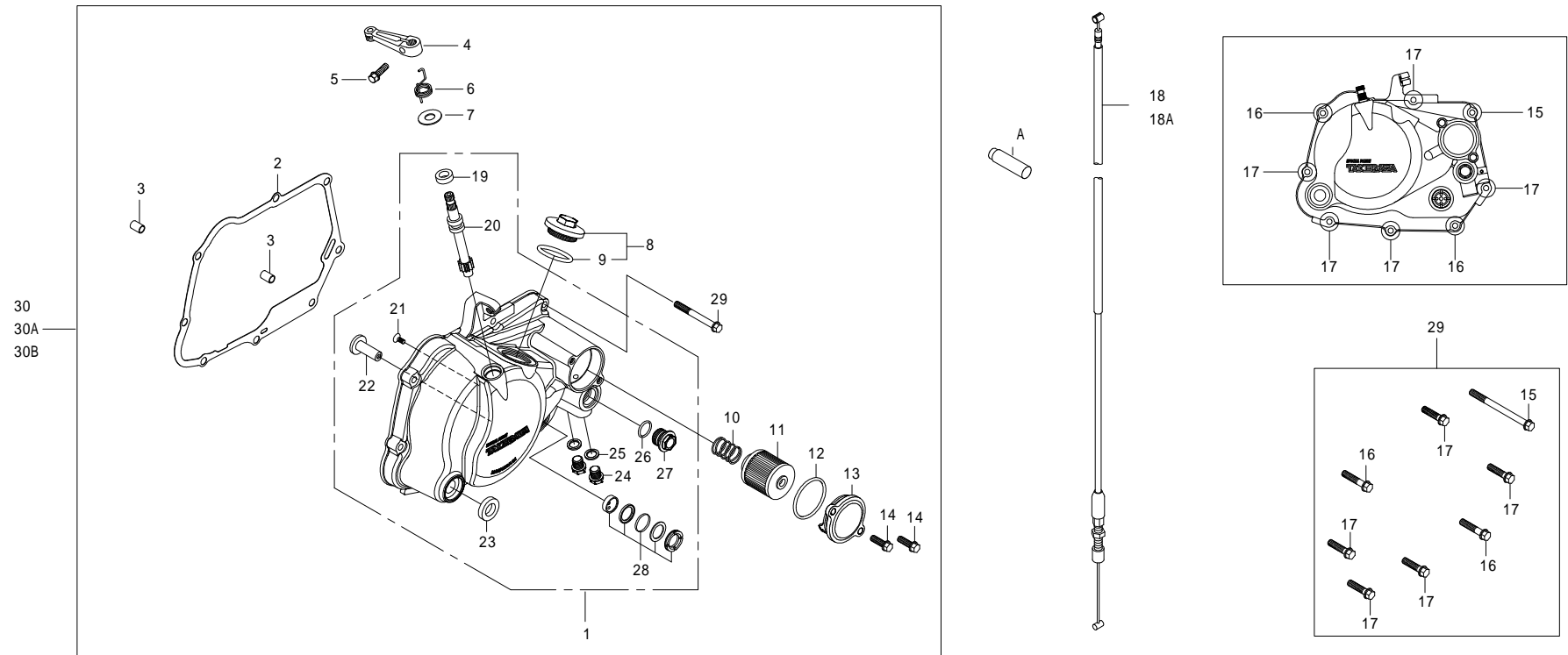
番号	部品番号	部品名	使用個数	部品入数	タイプ	初号機	終号機
1	01-10-0114	クランクシャフト COMP. 54mm	1	1	2SMS-138cc SCUT		
2	13012-RAS-T00	ピストンリングセット 57mm	1	1	2SMS-138cc SCUT		
3	13109-D4T-T00	ピストン 57mm	1	1	2SMS-138cc SCUT		
4	13111-KN4-T01	ピストンピン 14X36.3	1	1	2SMS-138cc SCUT		
5	00-01-0052	ピストンピンサークリップ 14mm	2	6	2SMS-138cc SCUT		
6	00-01-0293	タイミングsproケット 14T	1	1			
7	00-01-0045	ラジアルボールベアリング	1	1			
8	00-01-0245	SPL-ラジアルボールベアリング	1	1			
9	00-01-0011	ウッドラフキー 4mm	1	1			
10	00-01-0292	フランジナット 12mm	1	1			
11	01-02-6020	ピストンセット 59mm	—	1SET	2SMS-138cc SCUT		
12	00-01-0114	ピストンピンセット (クリップ付)	—	1SET	2SMS-138cc SCUT		

R .クランクケースカバー 2SMS (Wet-Type)



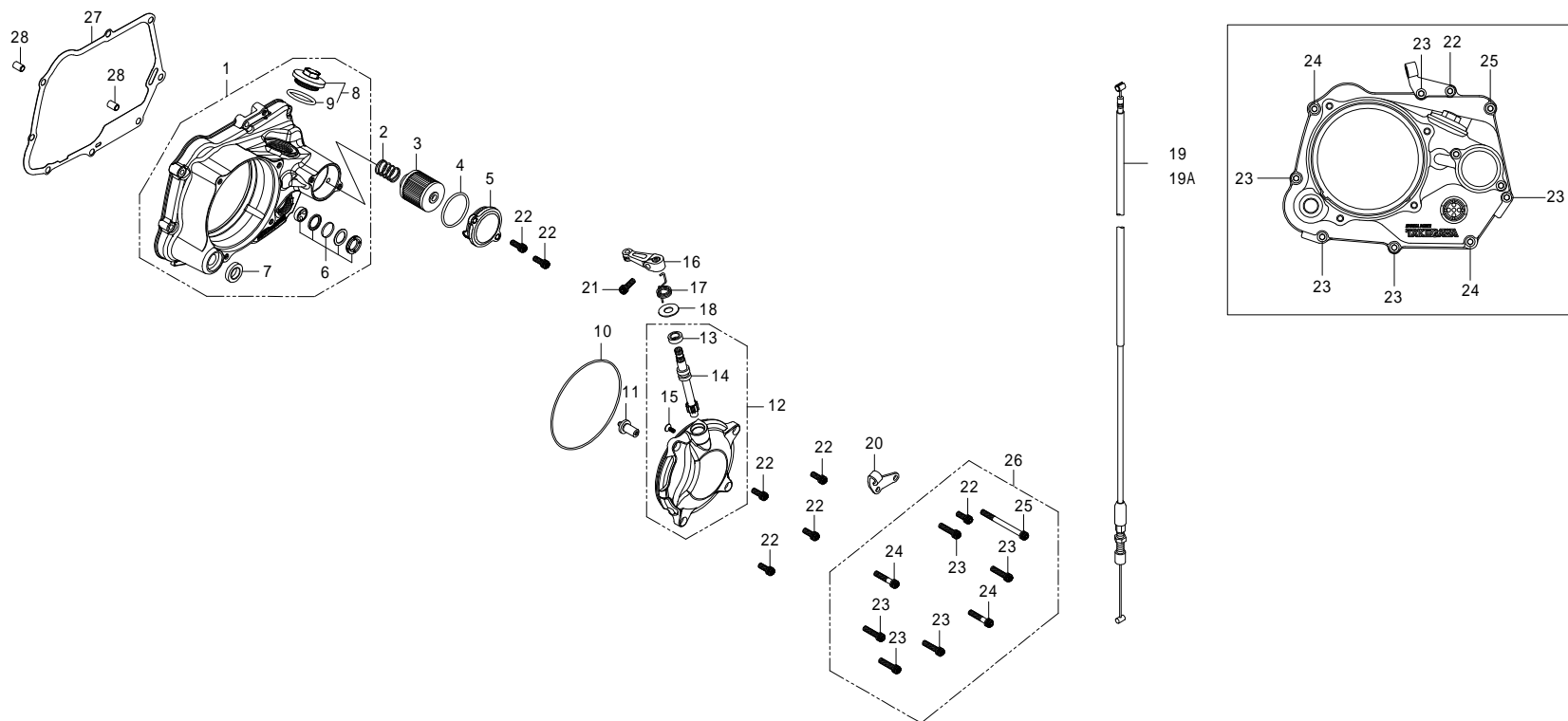
番号	部品番号	部品名	使用個数	部品入数	タイプ	初号機	終号機
1		R.クランクケースカバーCOMP.	1				
2	11394-GW8-T01	R.クランクケースカバーガスケット	1	1			
3	00-00-0153	ノックピン 8X12	2	2			
4	00-02-0106	クラッチリリースアーム	1	1			
5	00-00-0023	フランジボルト 6X18	1	5			
6	22815-165-T00	クラッチリリースアームスプリング	1	1			
7	00-00-0151	プレーンワッシャ	1	10			
8	12361-GEF-T00	ホールキャップ	1	各1			
9	00-01-0034	O-リング 30mm	1	4			
10	15413-181-T00	オイルフィルタースプリング	1	1			
11	00-02-0027	オイルフィルターエレメント	1	1			
12	00-02-0040	O-リング 40mm	1	1			
13	15412-GEF-T10	オイルフィルターカバー	1	1			
14	00-00-0174	フランジボルト 6X16	2	6			
15	00-00-0337	フランジボルト 6X70	1	4			
16	00-00-0187	フランジボルト 6X32	2	5			
17	00-00-0115	フランジボルト 6X25	5	5			
18A	00-02-0107	クラッチケーブル COMP. (910mm)	1	1	オプションパーツ2SMS-124cc(54x54)		
		クラッチケーブル COMP. (910mm)	1	1	オプションパーツ2SMS-125cc/138cc(SCUT)		

R .クランクケースカバー 2SMS (Wet-Type)



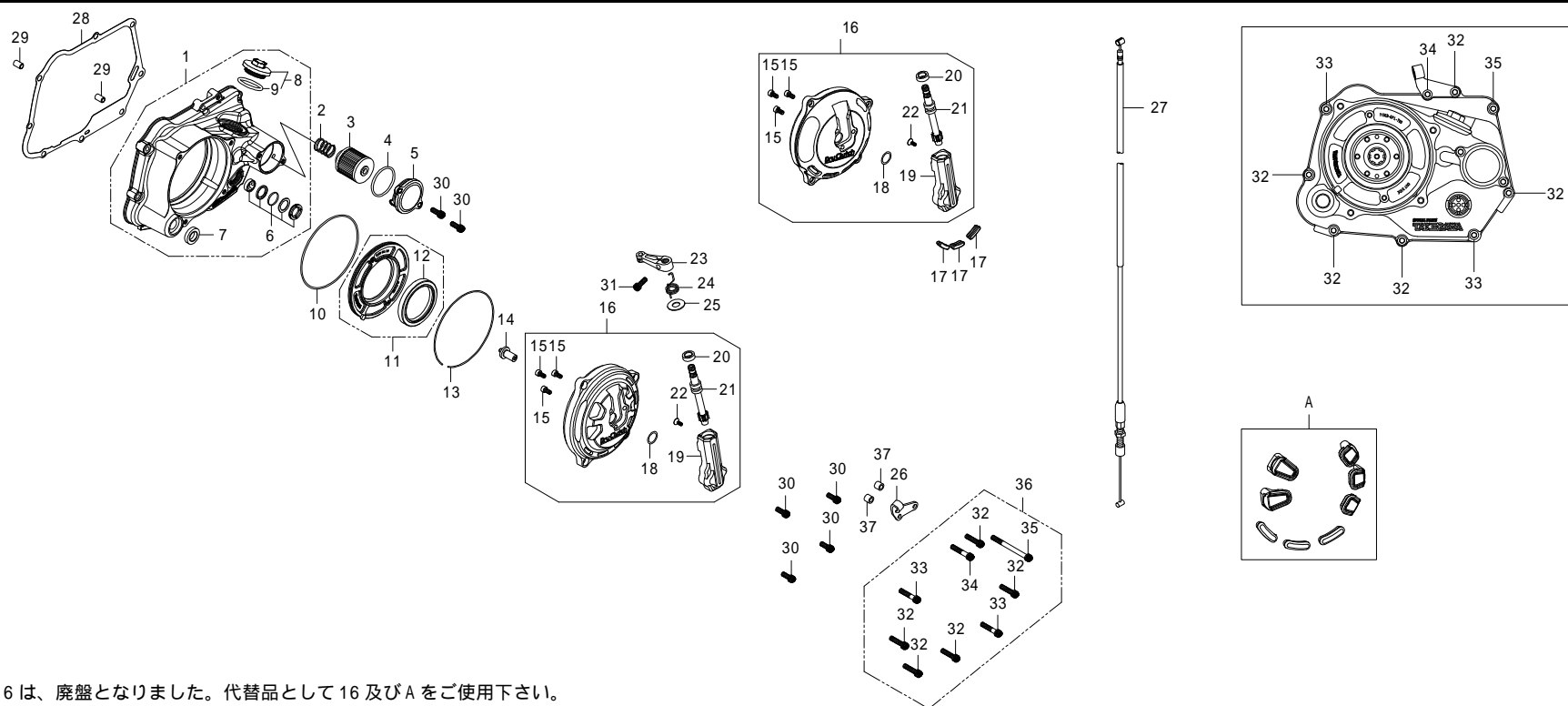
番号	部品番号	部品名	使用個数	部品入数	タイプ	初号機	終号機
18	00-02-0133	クラッチケーブル COMP. (850mm)	1	1	2SMS-124cc(54x54)		
		クラッチケーブル COMP. (850mm)	1	1	2SMS-125cc/138cc(SCUT)		
19	00-02-0006	オイルシール 10X17X5	1	1			
20	00-02-0033	クラッチレリーズピニオン	1	1			
21	00-00-0100	フラットヘッドスクリュー 4X10	1	10			
22	00-02-0039	クラッチレリーズラック	1	1			
23	00-02-0032	オイルシール 13.7X24X5	1	1			
24	90145-GEY-T00	オイルプラグボルト	2	1			
25	00-07-0010	アルミシーリングワッシャ	2	10			
26	00-00-0185	O-リング 15mm	1	5			
27	15411-GEF-T00	サーモスタットホールキャップ	1	1			
28	00-02-0031	オイルポットウインドーセット	1	各1			
29	00-02-0287	フランジボルトセット	—	1SET			
30	02-01-503AL	スペシャルクラッチカバーセット (ポリッシュ)	—	—			
30A	02-01-5024	スペシャルクラッチカバーセット (ブラウン)	—	—	オプションパーツ		
30B	02-01-5045	スペシャルクラッチカバーセット (ブラック)	—	—	オプションパーツ		
A	00-02-0111	オイルホールプラグ	1	1	オプションパーツ		

O / P R .クランクケースカバー タイプR 2SMS (Wet-cable-Type R)



番号	部品番号	部品名	使用個数	部品入数	タイプ	初号機	終号機
1	11300-GFL-T00	R.クランクケースカバー ASSY.	1	1			
2	15413-181-T00	オイルフィルタースプリング	1	1			
3	00-02-0027	オイルフィルターエレメント	1	1			
4	00-02-0040	Oリング 40mm	1	1			
5	15412-GEF-T40	オイルフィルターカバー	1	1			
6	00-02-0031	オイルポットウインドーセット	1	1SET			
7	00-02-0032	オイルシール 13.7X24X5	1	1			
8	09-06-0131	タペットアジャスティングホールキャップ (Oリング付)	1	1SET			
9	00-01-0034	Oリング 30mm	1	4			
10	00-02-0188	Oリング 120mm	1	1			
11	23262-GFL-T00	レリーズラック	1	1			
12	11330-GFL-T00	クラッチカバー COMP.	1	1			
13	00-02-0006	オイルシール 10X17X5	1	1			
14	00-02-0033	クラッチレリーズピニオン	1	1			
15	00-00-0190	フラットヘッドスクリュウ 4X10	1	6			
16	00-02-0106	レリーズアーム	1	1			
17	00-02-0112	レリーズアームスプリング	1	1			
18	00-00-0151	プレーンワッシャ 10mm	1	10			
19	00-02-0133	クラッチケーブル COMP. 850mm	1	1			

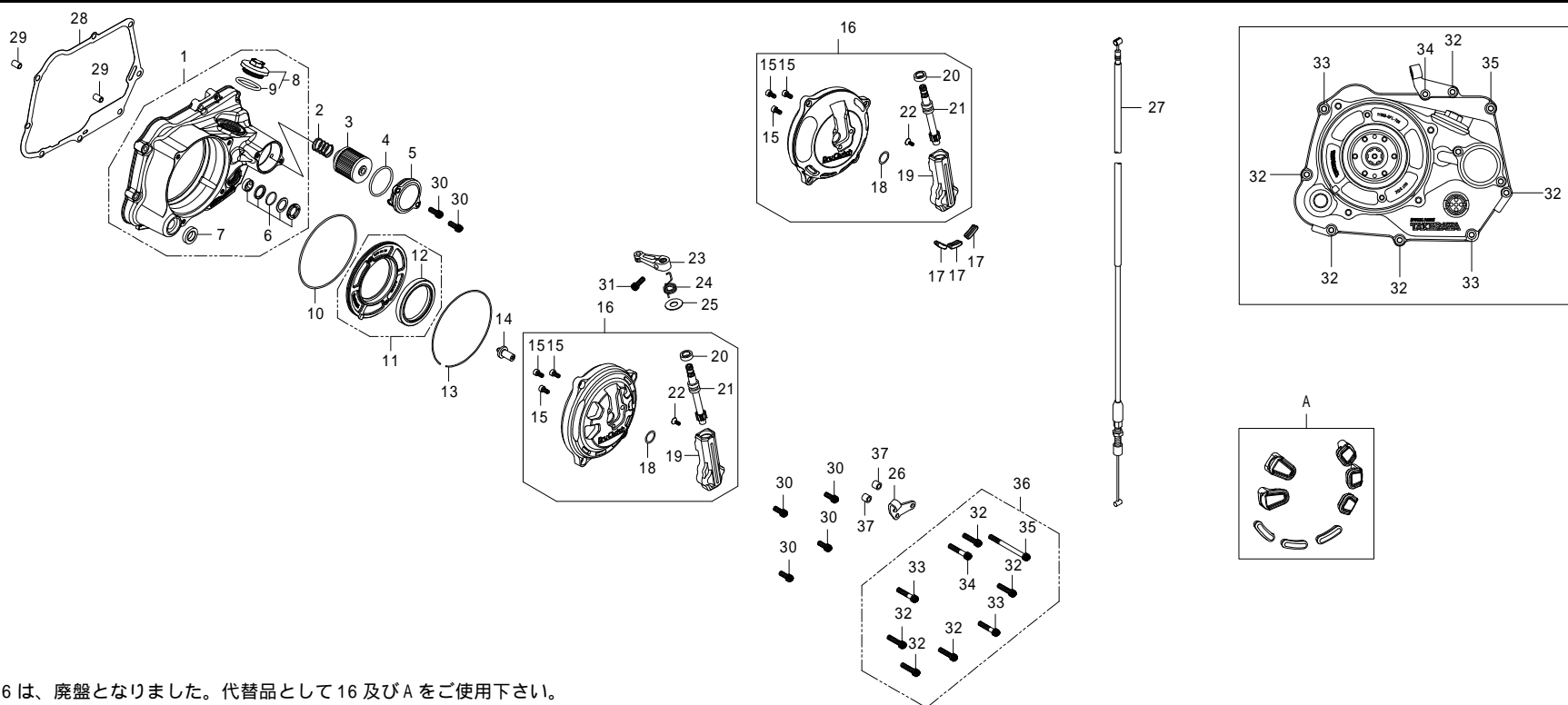
O / P R .クランクケースカバー タイプR 2SMS (Dry-cable-Type R)



注) 16は、廃盤となりました。代替品として16及びAをご使用下さい。

番号	部品番号	部品名	使用個数	部品入数	タイプ	初号機	終号機
1	11300-GFL-T00	R.クランクケースカバー ASSY.	1	1			
2	15413-181-T00	オイルフィルタースプリング	1	1			
3	00-02-0027	オイルフィルタースプリング	1	1			
4	00-02-0040	Oリング 40mm	1	1			
5	15412-GEF-T40	オイルフィルタースプリング	1	1			
6	00-02-0031	オイルポットウインドーセット	1	1SET			
7	00-02-0032	オイルシール 13.7X24X5	1	1			
8	09-06-0131	タペットアジャスティングホールキャップ (Oリング付)	1	1SET			
9	00-01-0034	Oリング 30mm	1	4			
10	00-02-0363	Oリング 112mm	1	1			
11	11310-GFL-T00	パーテーションプレート COMP.	1	1			
12	00-02-0364	オイルシール 54X70X9	1	1			
13	11304-GFL-T00	サークリップ 118X1.5	1	1			
14	23262-GFL-T00	レリーズラック	1	1			
15	00-00-0616	ローヘッドボルト5X10	3	5			
16		クラッチカバーCOMP.	1	1	2SMS-124cc		2SMS-00058
			1	1	2SMS-125cc/138cc		2SMS-20064
16	11323-GFL-T01	クラッチカバーCOMP.	1	1	2SMS-124cc	2SMS-00059 ~	
			1	1	2SMS-125cc/138cc	2SMS-20065 ~	

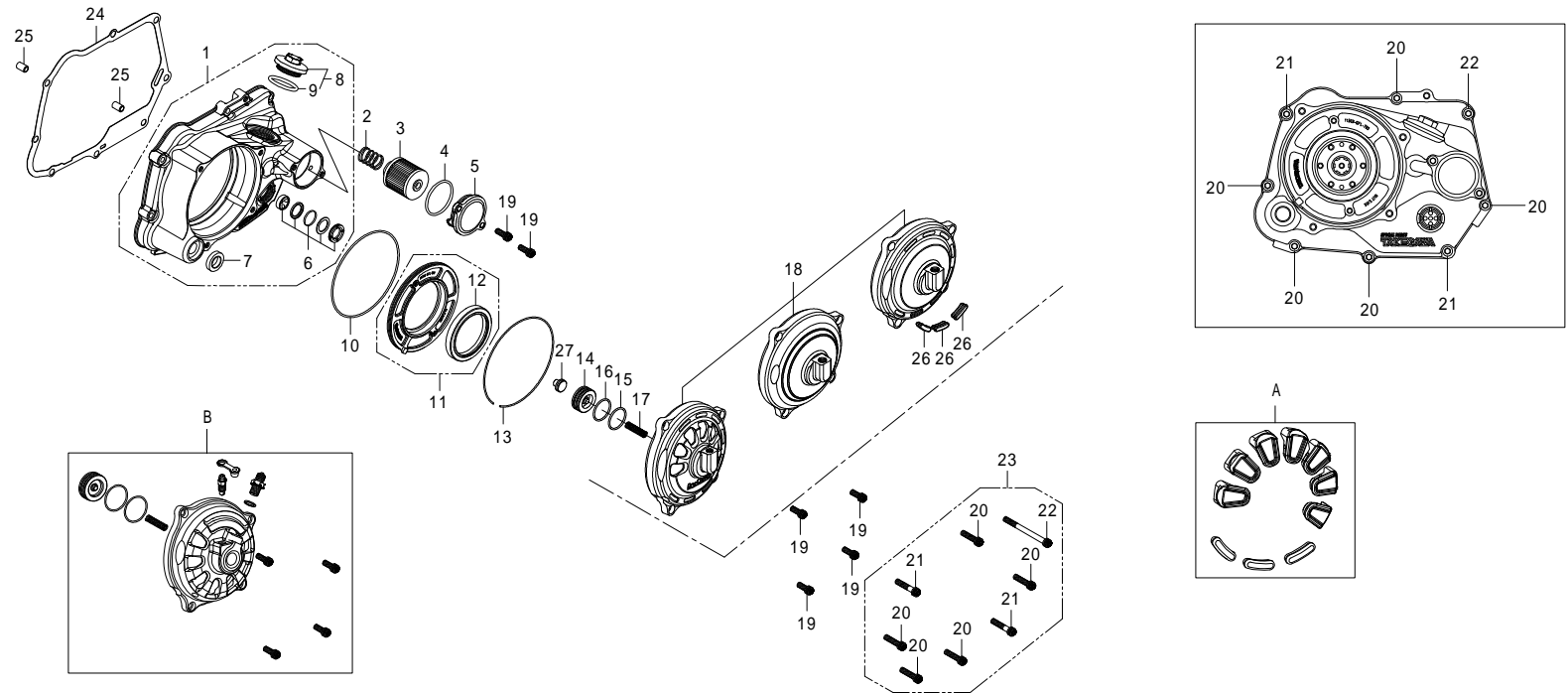
O / P R .クランクケースカバー タイプR 2SMS (Dry-cable-Type R)



注) 16は、廃盤となりました。代替品として16及びAをご使用下さい。

番号	部品番号	部品名	使用個数	部品入数	タイプ	初号機	終号機
17	00-02-0367	キャップ	3	3	2SMS-124cc	2SMS-00058 ~	2SMS-00058
			3	3	2SMS-125cc/138cc	2SMS-20058 ~	2SMS-20064
18	00-00-0617	Oリング 12.5mm	1	3			
19	11324-GFL-T20	レリーズユニット	1	1			
20	00-02-0006	オイルシール 10X17X5	1	1			
21	00-02-0033	クラッチレリーズピニオン	1	1			
22	00-00-0190	フラットヘッドスクリュー 4X10	1	6			
23	22811-165-T01	レリーズアーム	1	1			
24	22815-GFL-T00	クラッチアームスプリング	1	1			
25	00-00-0618	ブレンワッシャ 10mm	1	10			
26	11332-GFL-T00	クラッチケーブルレシーバー	1	1			
27	00-02-0133	クラッチケーブル COMP. 850mm	1	1			
28	00-01-0095	R.クランクケースカバーガスケット	1	1			
29	00-00-0153	ノックピン 8X12	2	2			
30	00-00-0042	ソケットキャップスクリュー 6X15	6	10			
31	00-00-0577	ソケットキャップスクリュー 6X18	1	4			
32	00-00-0089	ソケットキャップスクリュー 6X25	5	10			
33	00-00-0090	ソケットキャップスクリュー 6X30	2	5			
34	00-00-0259	ソケットキャップスクリュー 6X35	1	5			

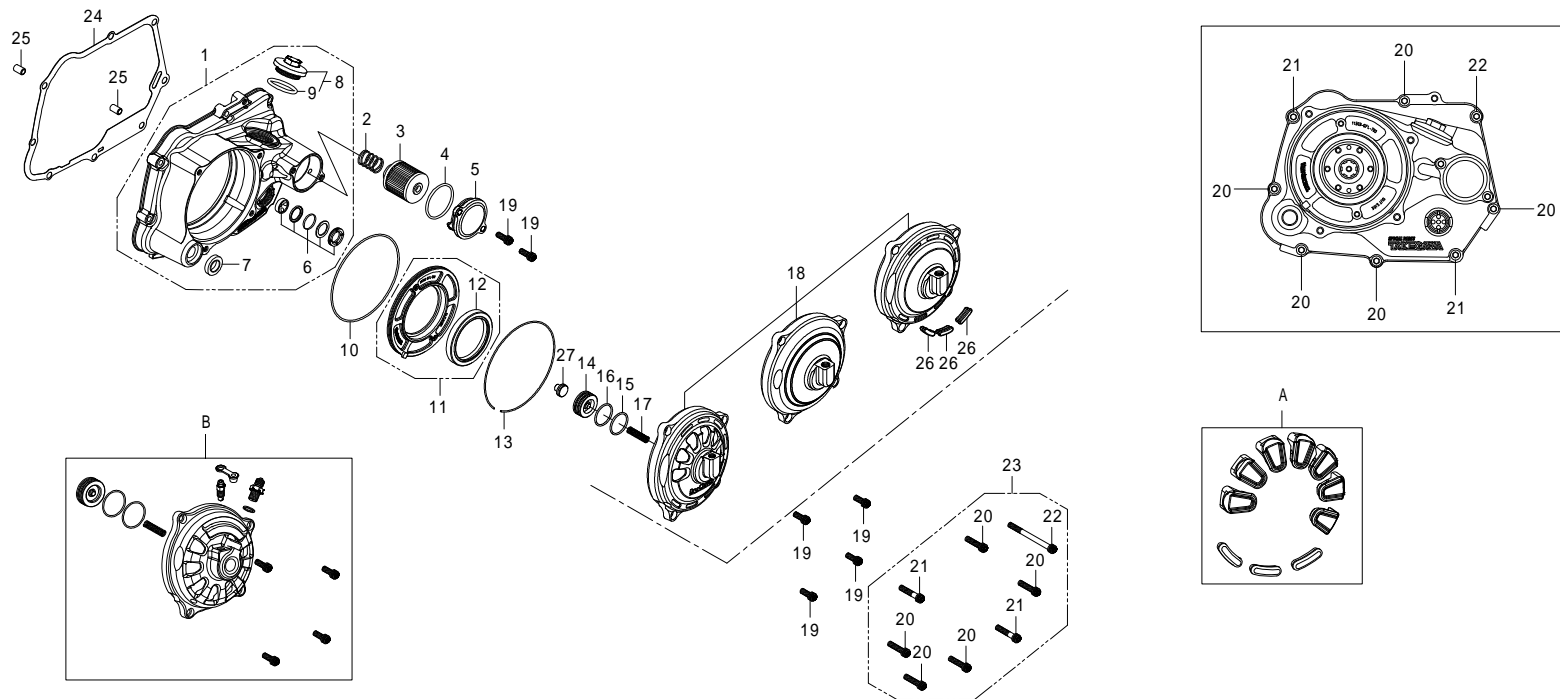
O / P R .クランクケースカバー タイプR 2SMS(Dry-Hydraulic-Type R) 2SMS-00001 ~ 00059 2SMS-20001 ~ 20078



注) 18は、廃盤となりました。代替品としてBのセット品、及びAをご使用下さい。

番号	部品番号	部品名	使用個数	部品入数	タイプ	初号機	終号機
1	11300-GFL-T00	R.クランクケースカバー ASSY.	1	1			
2	15413-181-T00	オイルフィルタースプリング	1	1			
3	00-02-0027	オイルフィルタースプリング	1	1			
4	00-02-0040	Oリング 40mm	1	1			
5	15412-GEF-T40	オイルフィルタースプリング	1	1			
6	00-02-0031	オイルポットウィンドーセット	1	1SET			
7	00-02-0032	オイルシール 13.7X24X5	1	1			
8	09-06-0131	タブ調整ジャスティングホールキャップ (Oリング付)	1	1SET			
9	00-01-0034	Oリング 30mm	1	4			
10	00-02-0363	Oリング 112mm	1	1			
11	11310-GFL-T00	パーティションプレート COMP.	1	1			
12	00-02-0364	オイルシール 54X70X9	1	1			
13	11304-GFL-T00	サークリップ 118X1.5	1	1			
14	11340-KL1-T01	レリーズピストン COMP.	1	1	2SMS-124cc	2SMS-00001 ~	2SMS-00059
			1	1	2SMS-125cc/138cc	2SMS-20001 ~	2SMS-20078
15	00-00-2783	Oリング 26mm (SBR/艶無)	1	1	2SMS-124cc	2SMS-00001 ~	2SMS-00059
			1	1	2SMS-125cc/138cc	2SMS-20001 ~	2SMS-20078
16	00-00-0057	Oリング 26mm (NBR/艶有)	1	4	2SMS-124cc	2SMS-00001 ~	2SMS-00059
			1	1	2SMS-125cc/138cc	2SMS-20001 ~	2SMS-20078

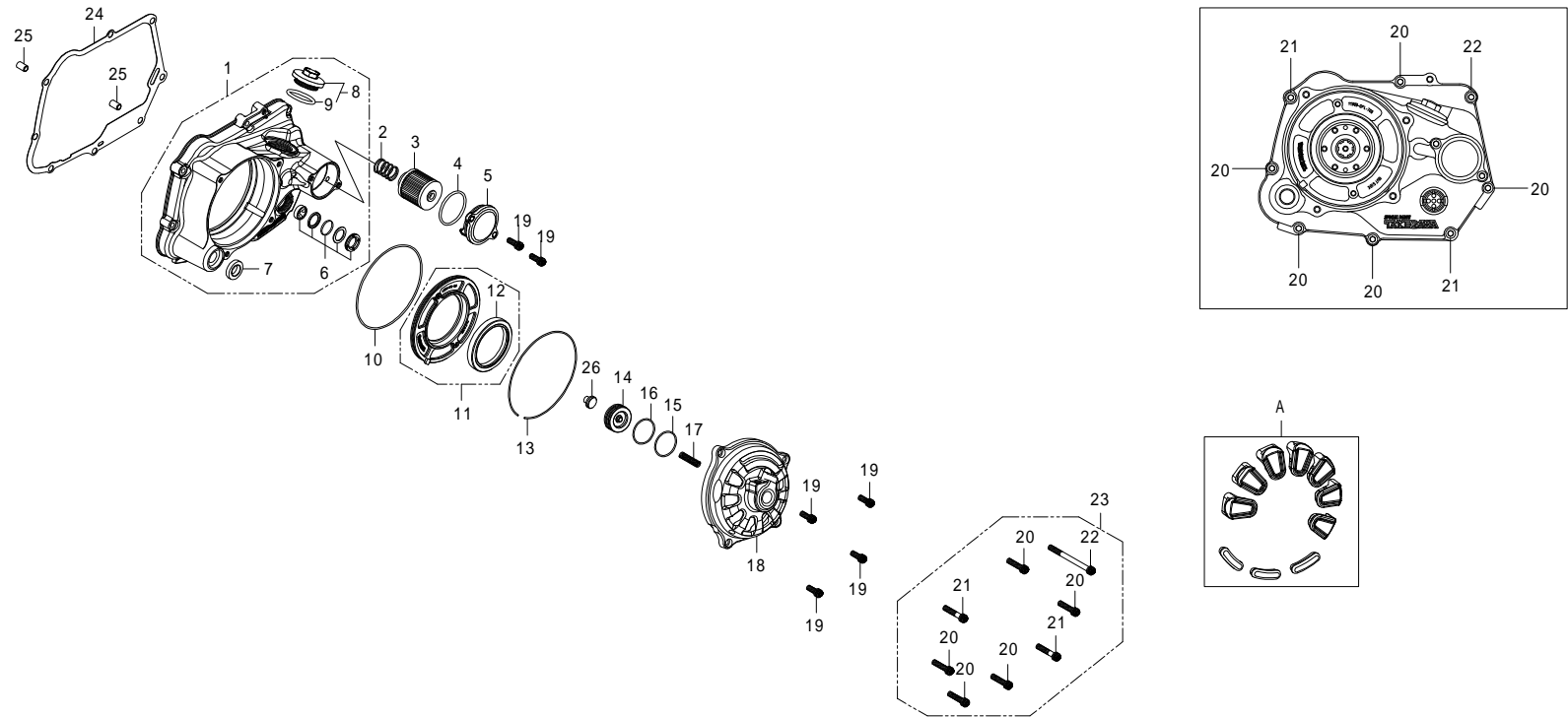
O / P R .クランクケースカバー タイプR 2SMS(Dry-Hydraulic-Type R) 2SMS-00001 ~ 00059 2SMS-20001 ~ 20078



注) 18は、廃盤となりました。代替品としてBのセット品、及びAをご使用下さい。

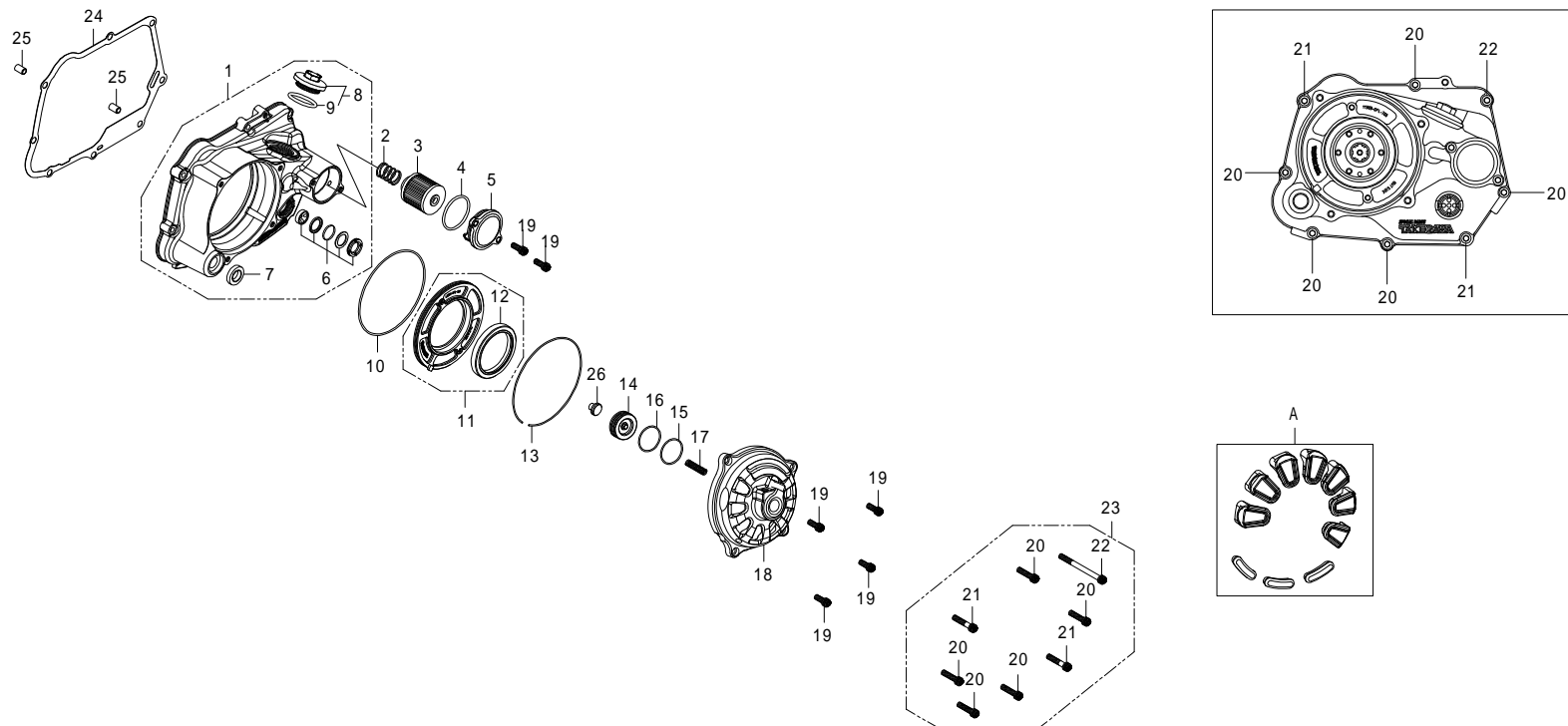
番号	部品番号	部品名	使用個数	部品入数	タイプ	初号機	終号機
17	11334-GFL-T00	リリーススプリング	1	1			
18		クラッチカバーCOMP.	1	1	2SMS-124cc	2SMS-00001 ~	2SMS-00059
			1	1	2SMS-125cc/138cc	2SMS-20001 ~	2SMS-20078
19	00-00-0042	ソケットキャップスクリュー 6X15	6	10			
20	00-00-0089	ソケットキャップスクリュー 6X25	5	10			
21	00-00-0090	ソケットキャップスクリュー 6X30	2	5			
22	00-00-0081	ソケットキャップスクリュー 6X70	1	2			
23	00-00-0601	スクリューセット		1SET			
24	00-01-0095	R.クランクケースカバーガスケット	1	1			
25	00-00-0153	ロックピン 8X12	2	2			
26	00-02-0367	キャップ	3	3	2SMS-124cc	2SMS-00001 ~	2SMS-00059
			3	3	2SMS-125cc/138cc	2SMS-20001 ~	2SMS-20064
27	22847-GFL-T01	クラッチリフターロード	1	1			
A	02-02-0079	キャップセット		1SET	O / P		
B	02-02-0087	17乾式クラッチカバーTYPE-R (油圧式)		1SET	O / P 2SMS-124cc	2SMS-00060 ~	
				1SET	O / P 2SMS-125cc/138cc	2SMS-20079 ~	

O / P R .クランクケースカバー タイプR 2SMS(Dry-Hydraulic-Type R) 2SMS-00060 ~ 2SMS-20079 ~



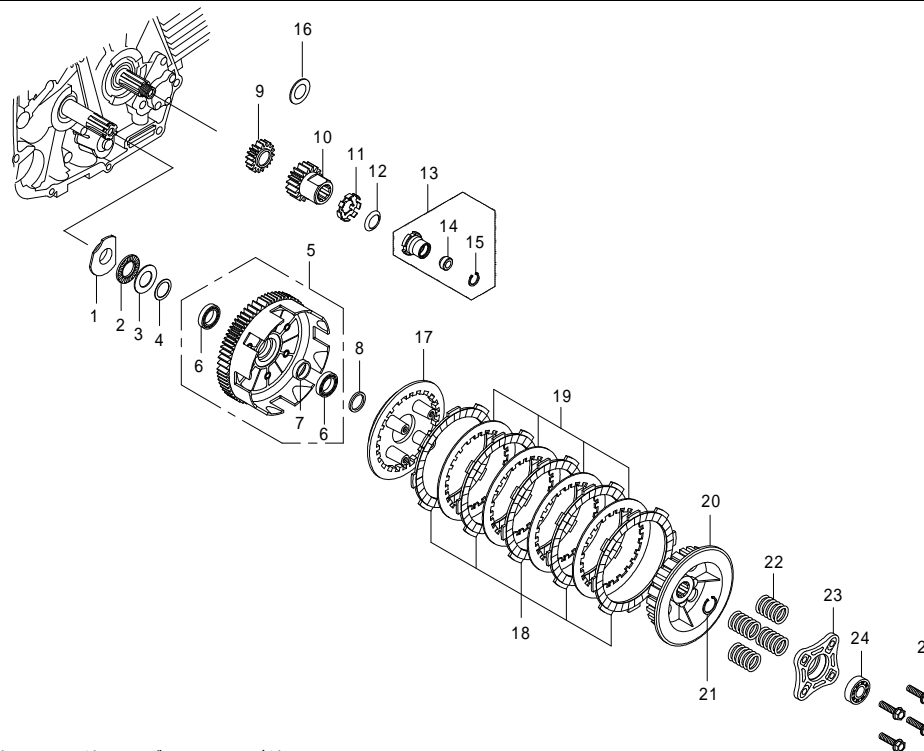
番号	部品番号	部品名	使用個数	部品入数	タイプ	初号機	終号機
1	11300-GFL-T00	R.クランクケースカバー ASSY.	1	1			
2	15413-181-T00	オイルフィルタースプリング	1	1			
3	00-02-0027	オイルフィルタースプリング	1	1			
4	00-02-0040	Oリング 40mm	1	1			
5	15412-GEF-T40	オイルフィルタースプリング	1	1			
6	00-02-0031	オイルポットウインドーセット	1	1SET			
7	00-02-0032	オイルシール 13.7X24X5	1	1			
8	09-06-0131	タペットアダプタキャップ (Oリング付)	1	1SET			
9	00-01-0034	Oリング 30mm	1	4			
10	00-02-0363	Oリング 112mm	1	1			
11	11310-GFL-T00	パーティションプレート COMP.	1	1			
12	00-02-0364	オイルシール 54X70X9	1	1			
13	11304-GFL-T00	サークリップ 118X1.5	1	1			
14	11333-GFL-T10	レリーズピストン	1	1	2SMS-124cc	2SMS-00060 ~	
			1	1	2SMS-125cc/138cc	2SMS-20079 ~	
15	00-00-0673	Oリング 30mm (SBR/艶無)	1	1	2SMS-124cc	2SMS-00060 ~	
			1	1	2SMS-125cc/138cc	2SMS-20079 ~	
16	00-00-0674	Oリング 30mm (NBR/艶有)	1	4	2SMS-124cc	2SMS-00060 ~	
			1	4	2SMS-125cc/138cc	2SMS-20079 ~	

O / P R .クランクケースカバー タイプR 2SMS(Dry-Hydraulic-Type R) 2SMS-00060 ~ 2SMS-20079 ~



番号	部品番号	部品名	使用個数	部品入数	タイプ	初号機	終号機
17	11334-GFL-T00	リリーススプリング	1	1			
18	11341-GFL-T40	クラッチカバー	1	1	2SMS-124cc	2SMS-00060 ~	
			1	1	2SMS-125cc/138cc	2SMS-20079 ~	
19	00-00-0042	ソケットキャップスクリュー 6X15	6	10			
20	00-00-0089	ソケットキャップスクリュー 6X25	5	10			
21	00-00-0090	ソケットキャップスクリュー 6X30	2	5			
22	00-00-0081	ソケットキャップスクリュー 6X70	1	2			
23	00-00-0601	スクリューセット		1SET			
24	00-01-0095	R.クランクケースカバーガスケット	1	1			
25	00-00-0153	ロックピン 8X12	2	2			
26	22847-GFL-T01	クラッチリフターロッド	1	1			
A	02-02-0079	キャップセット		1SET	O/P 2SMS-124cc		
				1SET	O/P 2SMS-125cc/138cc		

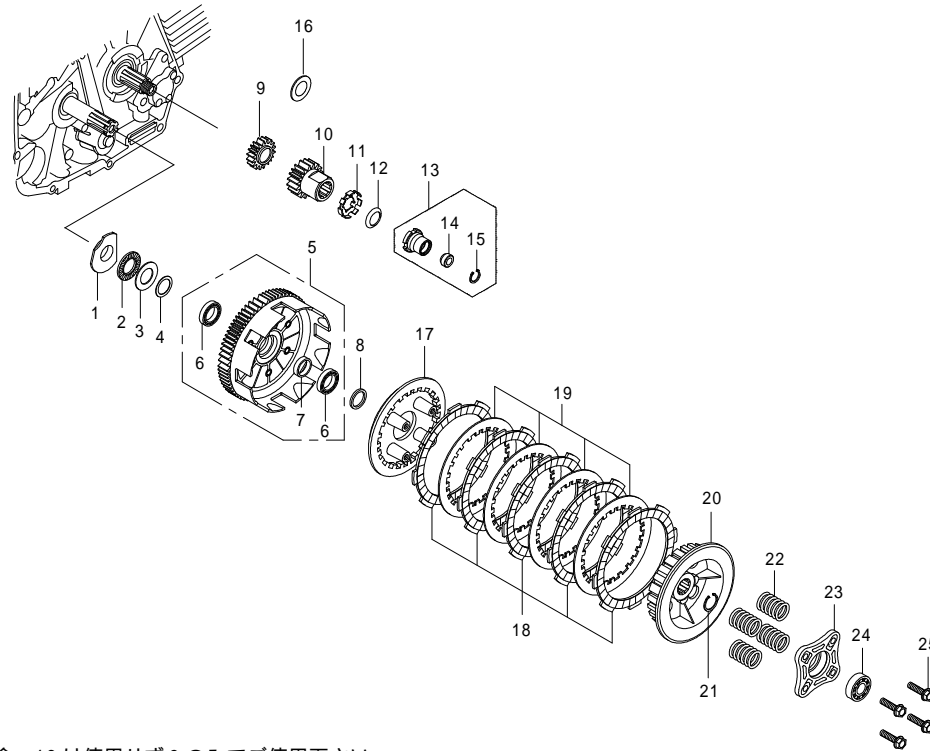
クラッチ 2SMS (Wet-Type)



注) 9は、廃盤となりました。代替品の場合、16は使用せず9のみでご使用下さい。

番号	部品番号	部品名	使用個数	部品入数	タイプ	初号機	終号機
1	22301-181-T00	スラストベアリングシート	1	1			
2	00-02-0061	スラストベアリング 17mm	1	1			
3	00-02-0060	スラストワッシャ 17X30X1	1	1			
4	00-02-0097	ワッシャ 17X23X0.5	1	1			
5	00-02-0030	クラッチアウター ASSY.	1	1			
6	00-00-0024	ラジアルボールベアリング 6803	2	1			
7	28242-181-T00	ディスタンスカラー	1	1			
8	23512-GEF-T00	クラッチスペーサー 17X21.5X3	1	1			
9	15342-GEF-T00	オイルポンプギヤ 17T	1	1	2SMS-124cc(54X54)	2SMS-00001 ~	2SMS-00009
			1	1	2SMS-125cc/138cc(SCUT)	2SMS-20001 ~	2SMS-20009
9	15341-GEF-T01	オイルポンプギヤ 17T	1	1	2SMS-124cc(54X54)	2SMS-00010 ~	2SMS-00018
			1	1	2SMS-124cc(54X54)	2SMS-00061 ~	
			1	1	2SMS-125cc/138cc(SCUT)	2SMS-20010 ~	2SMS-20014
			1	1	2SMS-125cc/138cc(SCUT)	2SMS-20071 ~	
9	15342-GEF-T01	オイルポンプギヤ 17T	1	1	2SMS-124cc(54X54)	2SMS-00019 ~	2SMS-00060
			1	1	2SMS-125cc/138cc(SCUT)	2SMS-20015 ~	2SMS-20070
10	23121-181-T01	プライマリードライブギヤ 18T	1	1			
11	90431-001-T00	ロックワッシャ 14mm	1	1			
12	00-02-0036	コニカルスプリングワッシャ 14mm	1	1			

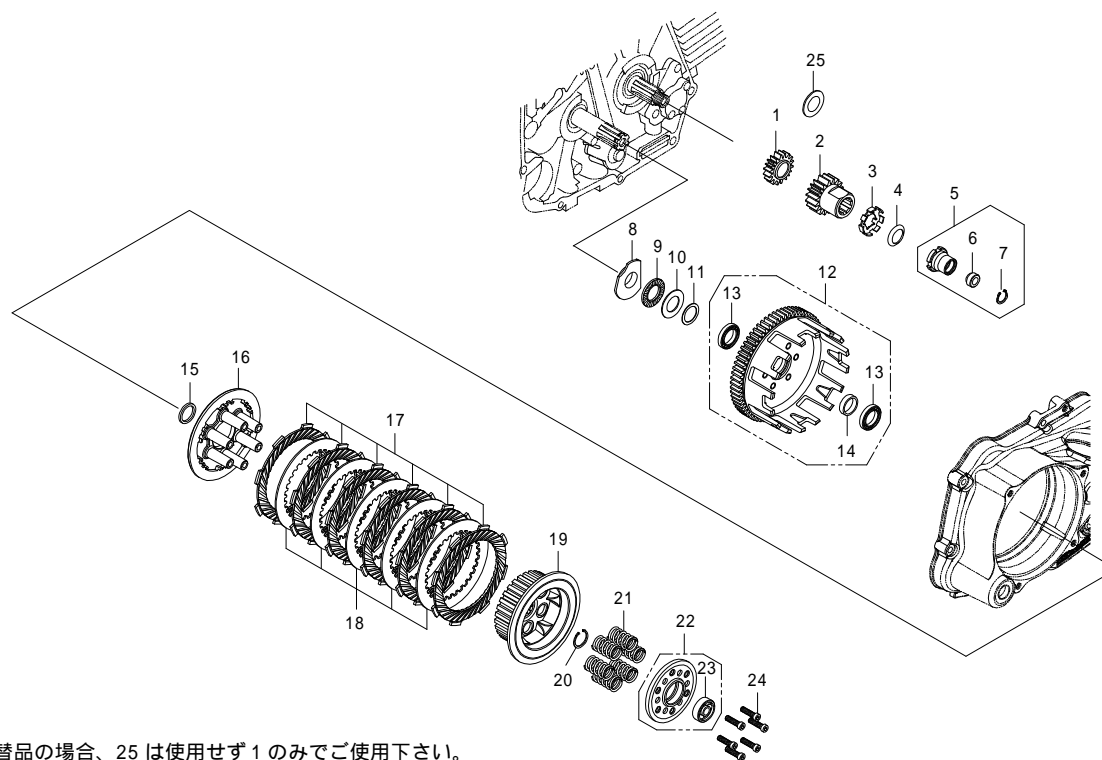
クラッチ 2SMS (Wet-Type)



注) 9は、廃盤となりました。代替品の場合、16は使用せず9のみでご使用下さい。

番号	部品番号	部品名	使用個数	部品入数	タイプ	初号機	終号機
13	90200-181-T00	ロックナットCOMP.	1	1			
14	00-02-0037	オイルシール 6X13X5	1	1			
15	00-02-0099	Cリング 13mm	1	5			
16	00-01-0307	シムリング 17X30X1	1	1	2SMS-124cc(54X54)	2SMS-00001 ~	2SMS-00009
			1	1	2SMS-124cc(54X54)	2SMS-00019 ~	2SMS-00060
			1	1	2SMS-125cc/138cc(SCUT)	2SMS-20001 ~	2SMS-20009
			1	1	2SMS-125cc/138cc(SCUT)	2SMS-20015 ~	2SMS-20070
17	22350-KRL-T00	クラッチプレッシャープレート	1	1			
18	00-02-0026	クラッチフリクションディスク	5	1			
19	00-02-0029	クラッチプレート	4	1			
20	22121-165-T10	クラッチセンター	1	1			
21	00-02-0005	エキスターナルサークリップ 17mm	1	5			
22	22401-181-T00	クラッチスプリング	4	1			
23	22361-GEF-T00	クラッチリフタープレート	1	1			
24	00-00-0021	ラジアルボールベアリング 6001	1	1			
25	00-02-0098	フランジボルト 6X22	4	4			

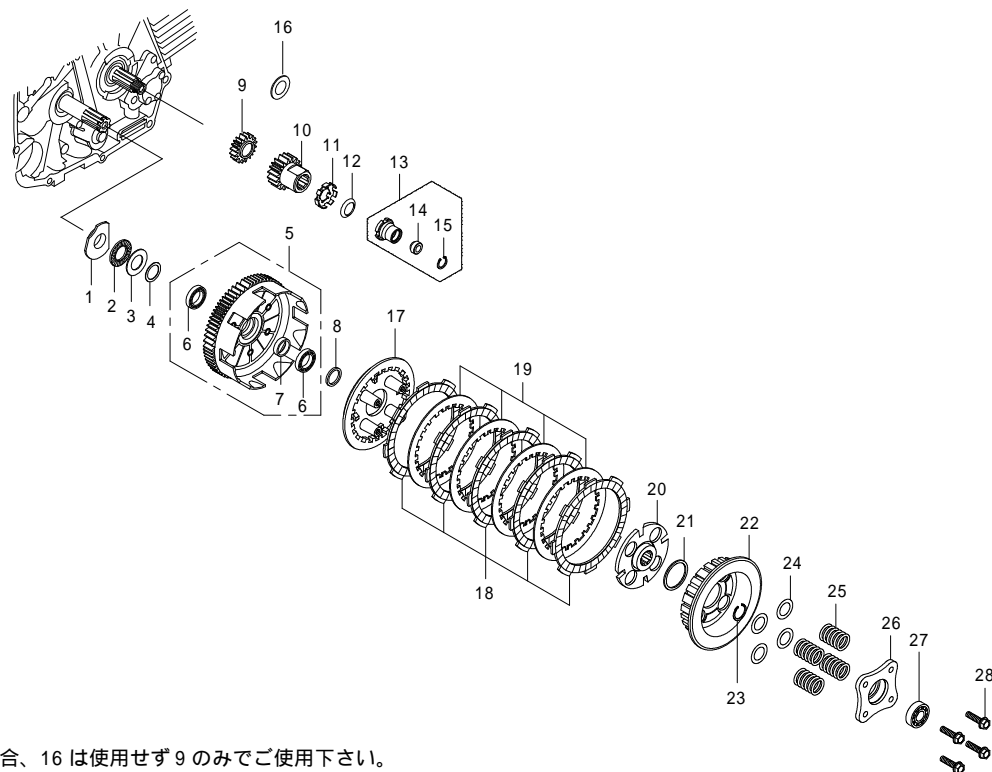
O / P クラッチ タイプR 2SMS (Wet-Type-Type R)



注) 1は、廃盤となりました。代替品の場合、25は使用せず1のみでご使用下さい。

番号	部品番号	部品名	使用個数	部品入数	タイプ	初号機	終号機
1	15342-GEF-T01	オイルポンプギヤ 17T	1	1	2SMS-124cc(54X54)	2SMS-00020 ~	2SMS-20060
			1	1	2SMS-125cc/138cc(SCUT)	2SNS-20017 ~	2SMS-20070
1	15341-GEF-T01	オイルポンプギヤ 17T	1	1	2SMS-124cc(54X54)	2SMS-00061 ~	
			1	1	2SMS-125cc/138cc(SCUT)	2SMS-20071 ~	
2	23121-181-T01	プライマリドライブギヤ 18T	1	1			
3	00-01-0098	ロックワッシャ	1	1			
4	00-02-0036	コニカルスプリングワッシャ 14mm	1	1			
5	90200-181-T00	ロックナット COMP.	1	1			
6	00-02-0037	オイルシール 6X13X5	1	1			
7	00-02-0099	Cリング 13mm	1	5			
8	22301-181-T10	ベアリングシート	1	1			
9	00-02-0061	スラストベアリング 17X30X2	1	1			
10	00-02-0060	スラストワッシャ 17X30X1	1	1			
11	00-02-0335	スラストワッシャ 17X23X0.5	1	1			
12	23000-GFL-T20	クラッチアウター ASSY.	1	1			
13	00-00-0024	ボールベアリング 6803	2	1			
14	28242-181-T00	クラッチディスダンスカラー	1	1			
15	23511-181-T00	クラッチスペーサー 17X21.5X2.1	1	1			
16	22351-KL1-T10	クラッチプレッシャープレート	1	1			

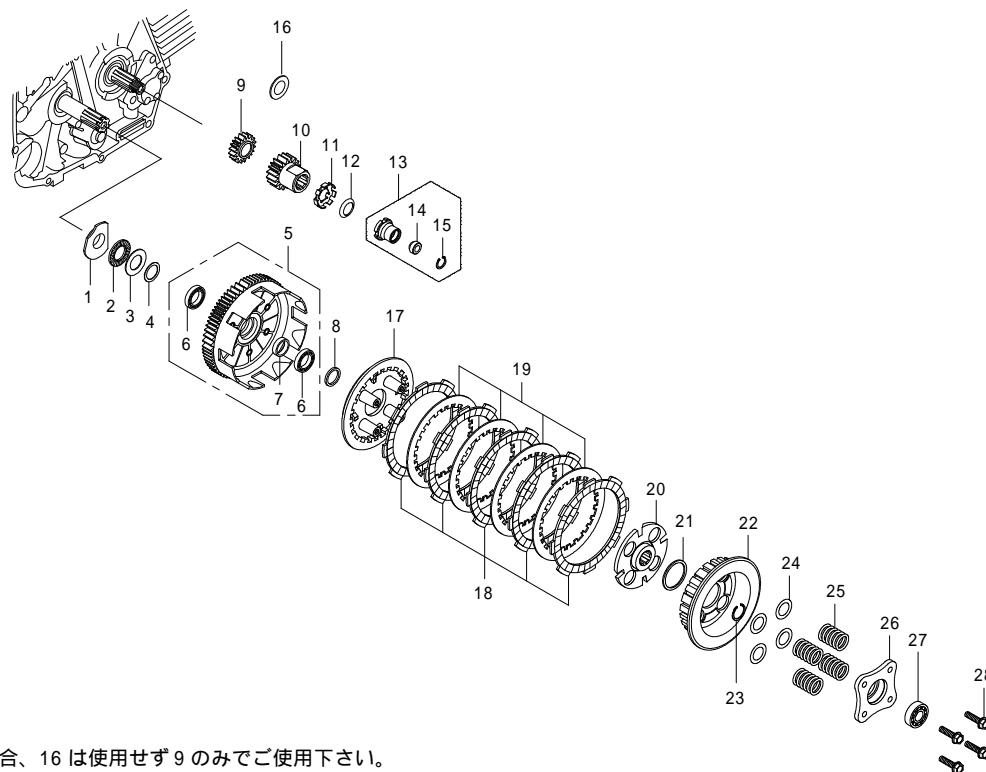
O / P 湿式クラッチ スリッパ 2SMS (Wet-Type Slipper)



注) 9は、廃盤となりました。代替品の場合、16は使用せず9のみでご使用下さい。

番号	部品番号	部品名	使用個数	部品入数	タイプ	初号機	終号機
1	22301-181-T00	スラストベアリングシート	1	1			
2	00-02-0061	スラストベアリング 17mm	1	1			
3	00-02-0060	スラストワッシャ 17X30X1	1	1			
4	00-02-0097	ワッシャ 17X23X0.5	1	1			
5	00-02-0030	クラッチアウターASSY.	1	1			
6	00-00-0024	ラジアルボールベアリング 6803	2	1			
7	28242-181-T00	ディスタンスカラー	1	1			
8	23512-GEF-T00	クラッチスペーサー 17X21.5X3	1	1			
9	15342-GEF-T00	オイルポンプギヤ 17T	1	1	2SMS-124cc(54X54)	2SMS-00001 ~	2SMS-00009
			1	1	2SMS-125cc/138cc(SCUT)	2SMS-20001 ~	2SMS-20009
9	15341-GEF-T01	オイルポンプギヤ 17T	1	1	2SMS-124cc(54X54)	2SMS-00010 ~	2SMS-00018
			1	1		2SMS-00061 ~	
			1	1	2SMS-125cc/138cc(SCUT)	2SMS-20010 ~	2SMS-20014
			1	1		2SMS-20071 ~	
9	15342-GEF-T01	オイルポンプギヤ 17T	1	1	2SMS-124cc(54X54)	2SMS-00019 ~	2SMS-00060
			1	1	2SMS-125cc/138cc(SCUT)	2SMS-20015 ~	2SMS-20070
10	23121-181-T01	プライマリードライブギヤ 18T	1	1			
11	90431-001-T00	ロックワッシャ 14mm	1	1			
12	00-02-0036	コニカルスプリングワッシャ 14mm	1	1			

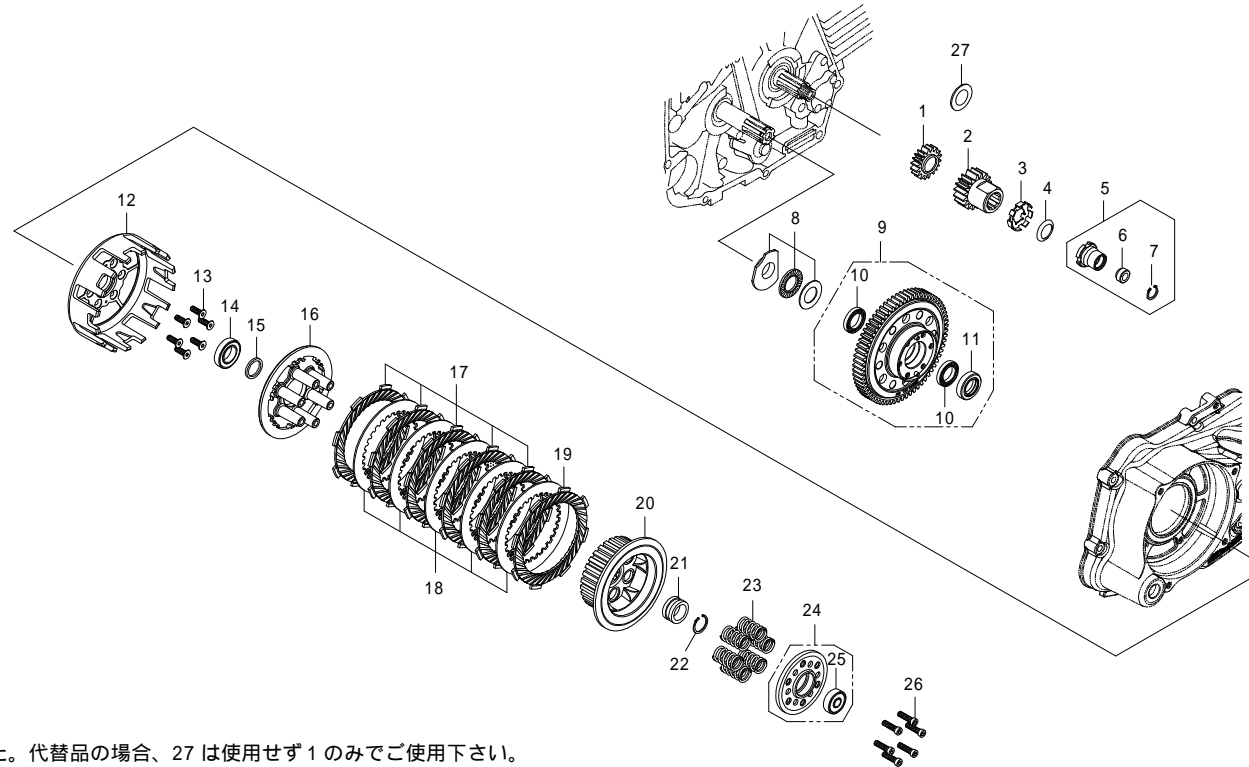
O / P 湿式クラッチ スリッパ 2SMS (Wet-Type Slipper)



注) 9は、摩擦盤となりました。代替品の場合、16は使用せず9のみでご使用下さい。

番号	部品番号	部品名	使用個数	部品入数	タイプ	初号機	終号機
13	90200-181-T00	ロックナットCOMP.	1	1			
14	00-02-0037	オイルシール 6X13X5	1	1			
15	00-02-0099	Cリング 13mm	1	5			
16	00-01-0307	シムリング 17X30X1	1	1	2SMS-124cc(54X54)	2SMS-00001 ~	2SMS-00009
			1	1	2SMS-124cc(54X54)	2SMS-00019 ~	2SMS-00060
			1	1	2SMS-125cc/138cc(SCUT)	2SMS-20001 ~	2SMS-20009
			1	1	2SMS-125cc/138cc(SCUT)	2SMS-20015 ~	2SMS-20070
17	22350-SLC-T01	クラッチプレッシャープレート	1	1			
18	00-02-0026	クラッチフリクションディスク	5	1			
19	00-02-0029	クラッチプレート	4	1			
20	22124-SLC-T14	クラッチカム	1	1			
21	22126-SLC-T10	スライドワッシャ	1	1			
22	22100-SLC-T00	クラッチセンターCOMP.	1	1			
23	00-02-0005	エキスターナルサークリップ 17mm	1	5			
24	00-01-0334	クラッチスプリングシム	8	2			
25	02-01-03	クラッチスプリング	4	4			
26	22361-SLC-T01	クラッチリフタープレート	1	1			
27	00-00-0021	ラジアルボールベアリング 6001	1	1			
28	00-02-0098	フランジボルト 6X22	4	4			

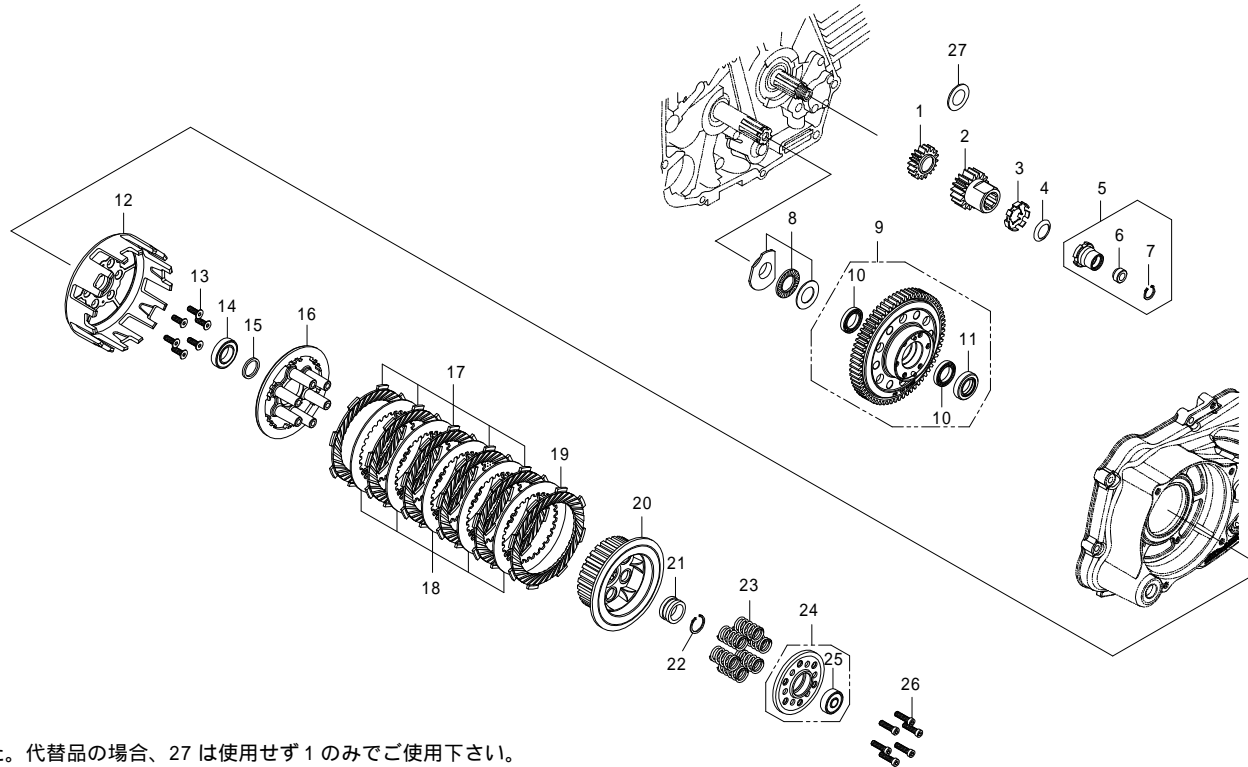
O / P クラッチ タイプR 2SMS (Dry-Type-Type R)



注) 1は、廃盤となりました。代替品の場合、27は使用せず1のみでご使用下さい。

番号	部品番号	部品名	使用個数	部品入数	タイプ	初号機	終号機
1	15342-GEF-T01	オイルポンプギヤ 17T	1	1	2SMS-124cc(54X54)	2SMS-00020 ~	2SMS-20060
			1	1	2SMS-125cc/138cc(SCUT)	2SNS-20017 ~	2SMS-20070
1	15341-GEF-T01	オイルポンプギヤ 17T	1	1	2SMS-124cc(54X54)	2SMS-00061 ~	
			1	1	2SMS-125cc/138cc(SCUT)	2SMS-20071 ~	
2	23121-181-T01	プライマリドライブギヤ 18T	1	1			
3	00-01-0098	ロックワッシャ	1	1			
4	00-02-0036	コニカルスプリングワッシャ 14mm	1	1			
5	90200-181-T00	ロックナット COMP.	1	1			
6	00-02-0037	オイルシール 6X13X5	1	1			
7	00-02-0099	Cリング 13mm	1	5			
8	00-02-0034	ベアリングシートセット	1	1			
9	23000-GFL-T00	プライマリドリブンギヤ ASSY.	1	1			
10	00-00-0024	ボールベアリング 6803	2	1			
11	00-02-0020	オイルシール 17X28X7	1	1			
12	23104-GFL-T11	クラッチアウター	1	1			
13	00-00-0612	フラットヘッドスクリュー 5X15	6	10			
14	00-00-0035	ボールベアリング 6903LLB	1	1			
15	23511-181-T00	クラッチスペーサー 17X21.5X2.1	1	1			
16	22351-KL1-T20	クラッチプレッシャープレート	1	1			

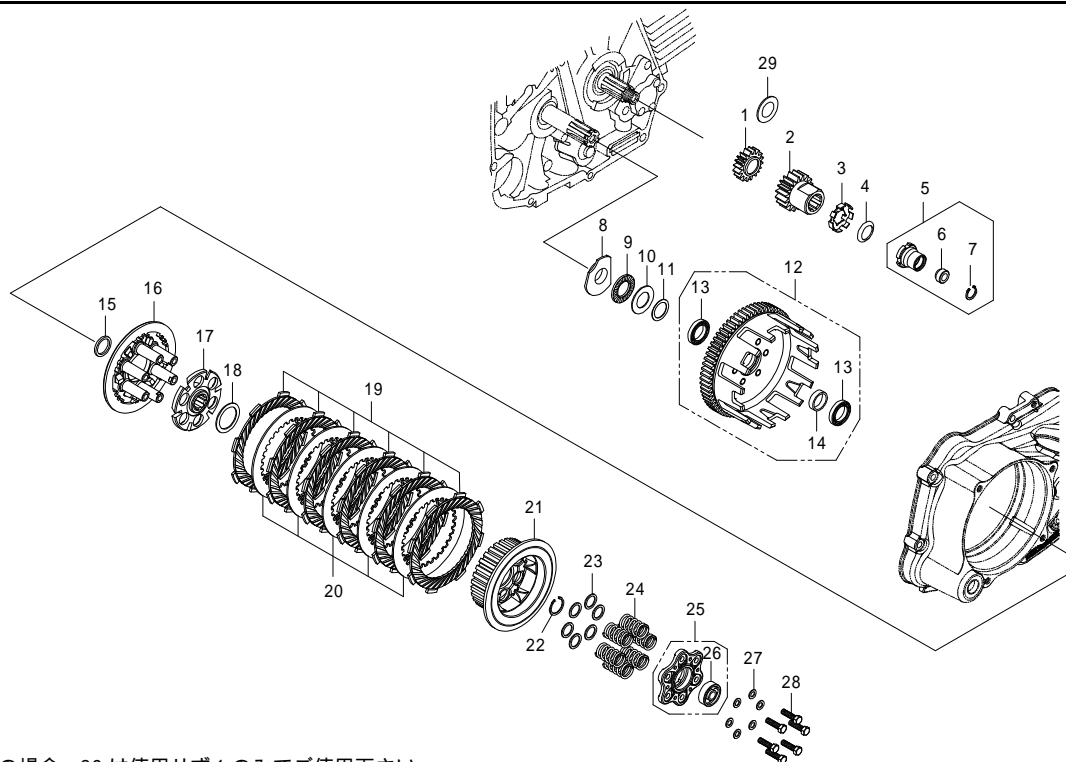
O / P クラッチ タイプR 2SMS (Dry-Type-Type R)



注) 1は、廃盤となりました。代替品の場合、27は使用せず1のみでご使用下さい。

番号	部品番号	部品名	使用個数	部品入数	タイプ	初号機	終号機
17	22201-KL1-T00	クラッチフリクションディスク	5	1			
18	22321-KL1-T00	クラッチプレート	5	1			
19	00-02-0365	プレート(フリクション)	1	1			
20	22350-GFL-T00	クラッチセンター	1	1			
21	22355-GFL-T00	カラー	1	1			
22	00-02-0005	エキスターナルサークリップ 17mm	1	5			
23	22401-KL1-T00	クラッチスプリング	6	1			
24	23014-GFL-T00	クラッチリフタープレート COMP.	1	1			
25	00-00-0595	ボールベアリング 628ZZ	1	1			
26	00-00-0264	ソケットキャップスクリュー 5X20	6	6			
27	00-01-0307	シムリング 17X30X1	1	1	2SMS-124cc(54X54)	2SMS-00020 ~	2SMS-00060
			1	1	2SMS-125cc/138cc(SCUT)	2SMS-20017 ~	2SMS-20070

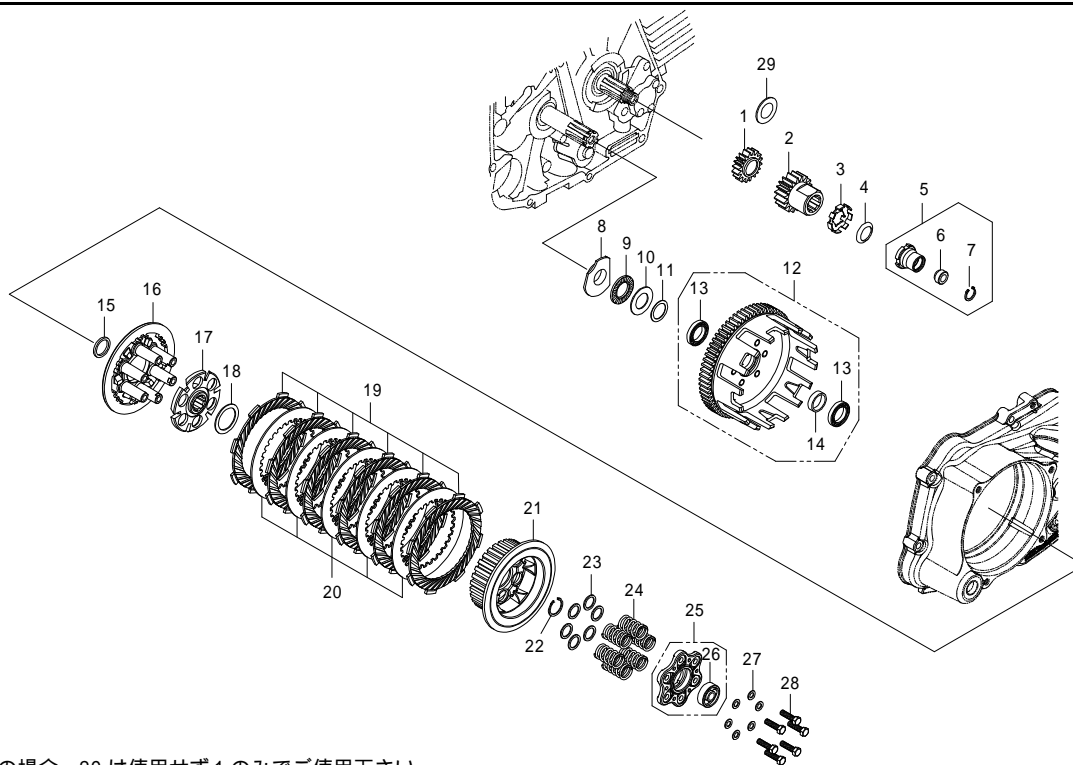
O / P クラッチ スリッパ タイプR 2SMS (Wet-Slipper-Type R)



注) 1は、廃盤となりました。代替品の場合、29は使用せず1のみでご使用下さい。

番号	部品番号	部品名	使用個数	部品入数	タイプ	初号機	終号機
1	15342-GEF-T01	オイルポンプギヤ 17T	1	1	2SMS-124cc(54X54)	2SMS-00022 ~	2SMS-20060
			1	1	2SMS-125cc/138cc	2SMS-20025 ~	2SMS-20070
1	15341-GEF-T01	オイルポンプギヤ 17T	1	1	2SMS-124cc(54X54)	2SMS-00061 ~	
			1	1	2SMS-125cc/138cc(SCUT)	2SMS-20071 ~	
2	23121-181-T01	プライマリドライブギヤ 18T	1	1			
3	00-01-0098	ロックワッシャ	1	1			
4	00-02-0036	コニカルスプリングワッシャ 14mm	1	1			
5	90200-181-T00	ロックナット COMP.	1	1			
6	00-02-0037	オイルシール 6X13X5	1	1			
7	00-02-0099	Cリング 13mm	1	5			
8	22301-181-T10	ベアリングシート	1	1			
9	00-02-0061	スラストベアリング 17X30X2	1	1			
10	00-02-0060	スラストワッシャ 17X30X1	1	1			
11	00-02-0335	スラストワッシャ 17X23X0.5	1	1			
12	23000-GFL-T20	クラッチアウター ASSY.	1	1			
13	00-00-0024	ボールベアリング 6803	2	1			
14	28242-181-T00	クラッチディスダンスカラー	1	1			
15	23511-181-T00	クラッチスペーサー 17X21.5X2.1	1	1			
16	23012-SLM-T00	クラッチプレッシャプレート	1	1			

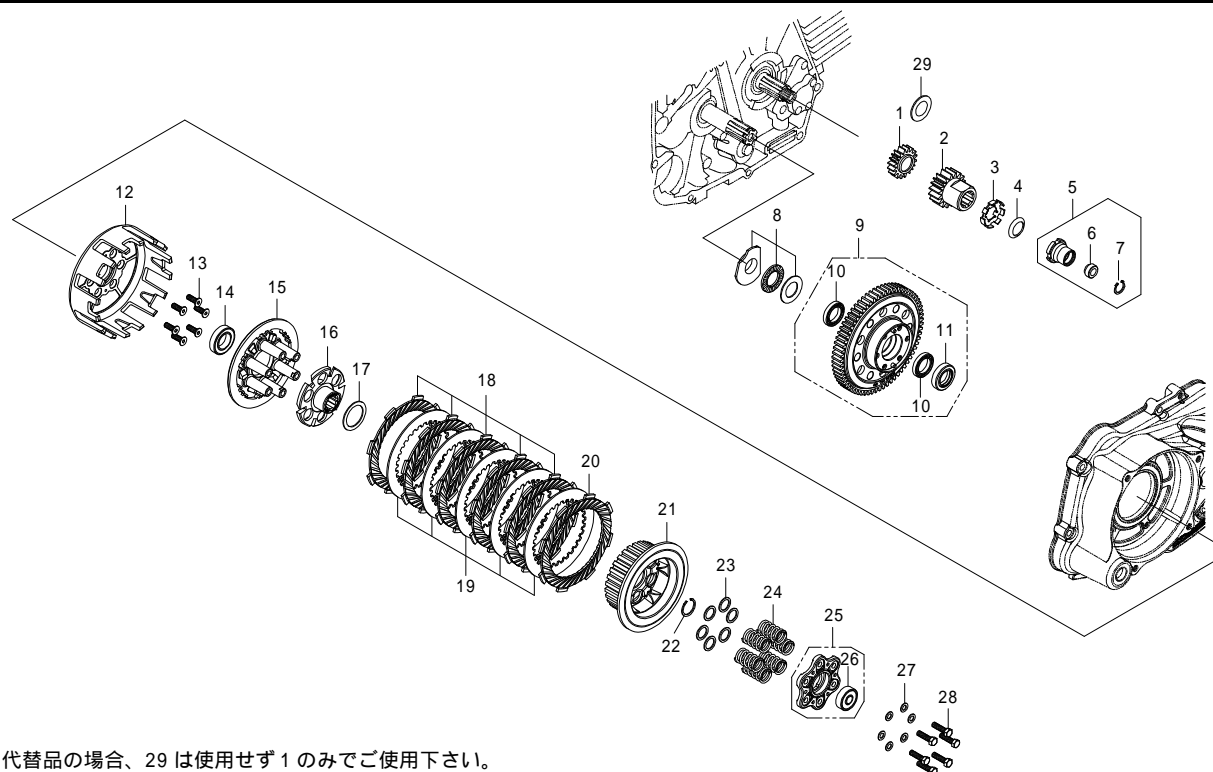
O / P クラッチ スリッパ タイプR 2SMS (Wet-Slipper-Type R)



注) 1は、廃盤となりました。代替品の場合、29は使用せず1のみでご使用下さい。

番号	部品番号	部品名	使用個数	部品入数	タイプ	初号機	終号機
17	22124-SLM-T01	クラッチカム	1	1			
18	22126-SLM-T00	スライドワッシャ	1	1			
19	22201-KL1-T00	クラッチフリクションディスク	6	1			
20	22321-KL1-T00	クラッチプレート	5	1			
21	23013-SLM-T01	クラッチセンター	1	1			
22	00-02-0005	エキスターナルサークリップ 17mm	1	5			
23	00-00-0597	シムリング 12X16X1	12	1			
24	22401-GFL-T10	クラッチスプリング	6	1			
25	23100-SLM-T10	クラッチリフタープレート COMP.	1	1			
26	00-00-0599	ボールベアリング 628	1	1			
27	00-00-0596	プレーンワッシャ 5mm	6	10			
28	00-00-0468	ロックカクボルト 5X20 (7)	6	10			
29	00-01-0307	シムリング 17X30X1	1	1	2SMS-124cc	2SMS-00022 ~	2SMS-20060
			1	1	2SMS-125cc/138cc	2SMS-20025 ~	2SMS-20070

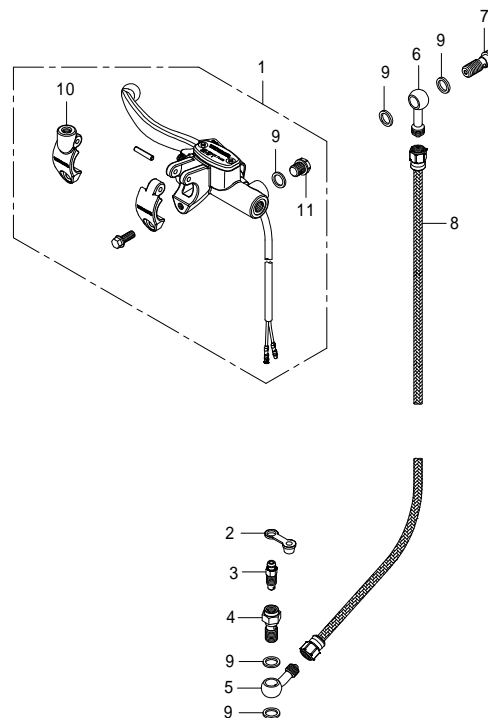
O/P クラッチ スリッパ タイプR 2SMS (Dry-Slipper-Type R)



注) 1は、廃盤となりました。代替品の場合、29は使用せず1のみでご使用下さい。

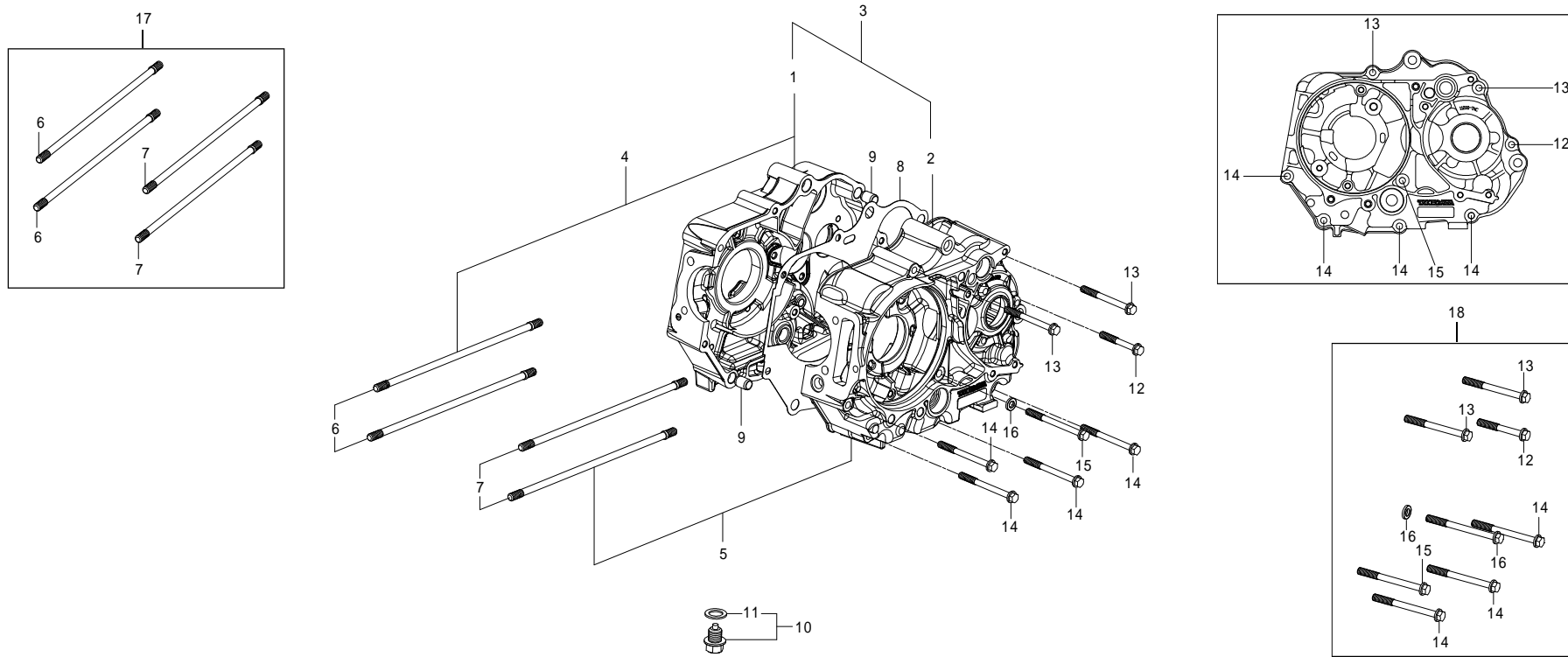
番号	部品番号	部品名	使用個数	部品入数	タイプ	初号機	終号機
1	15342-GEF-T01	オイルポンプギヤ 17T	1	1	2SMS-124cc(54X54)	2SMS-00022 ~	2SMS-20060
			1	1	2SMS-125cc/138cc	2SMS-20025 ~	2SMS-20070
1	15341-GEF-T01	オイルポンプギヤ 17T	1	1	2SMS-124cc(54X54)	2SMS-00061 ~	
			1	1	2SMS-125cc/138cc(SCUT)	2SMS-20071 ~	
2	23121-181-T01	プライマリドライブギヤ 18T	1	1			
3	00-01-0098	ロックワッシャ	1	1			
4	00-02-0036	コニカルスプリングワッシャ 14mm	1	1			
5	90200-181-T00	ロックナット COMP.	1	1			
6	00-02-0037	オイルシール 6X13X5	1	1			
7	00-02-0099	Cリング 13mm	1	5			
8	00-02-0034	ベアリングシートセット	1	1			
9	23000-GFL-T00	プライマリドリブンギヤ ASSY.	1	1			
10	00-00-0024	ボールベアリング 6803	2	1			
11	00-02-0020	オイルシール 17X28X7	1	1			
12	23104-GFL-T10	クラッチアウター	1	1			
13	00-00-0594	フラットヘッドソケットスクリュー 5X15	6	10			
14	00-00-0035	ボールベアリング 6903LLB	1	1			
15	23012-SLM-T00	クラッチプレッシャープレート	1	1			
16	22124-SLM-T12	クラッチカム	1	1			

O / P クラッチマスターシリンダー タイプR 2SMS (Hydraulic-Type R) 2SMS-00001 ~ 00059
2SMS-20001 ~ 20078



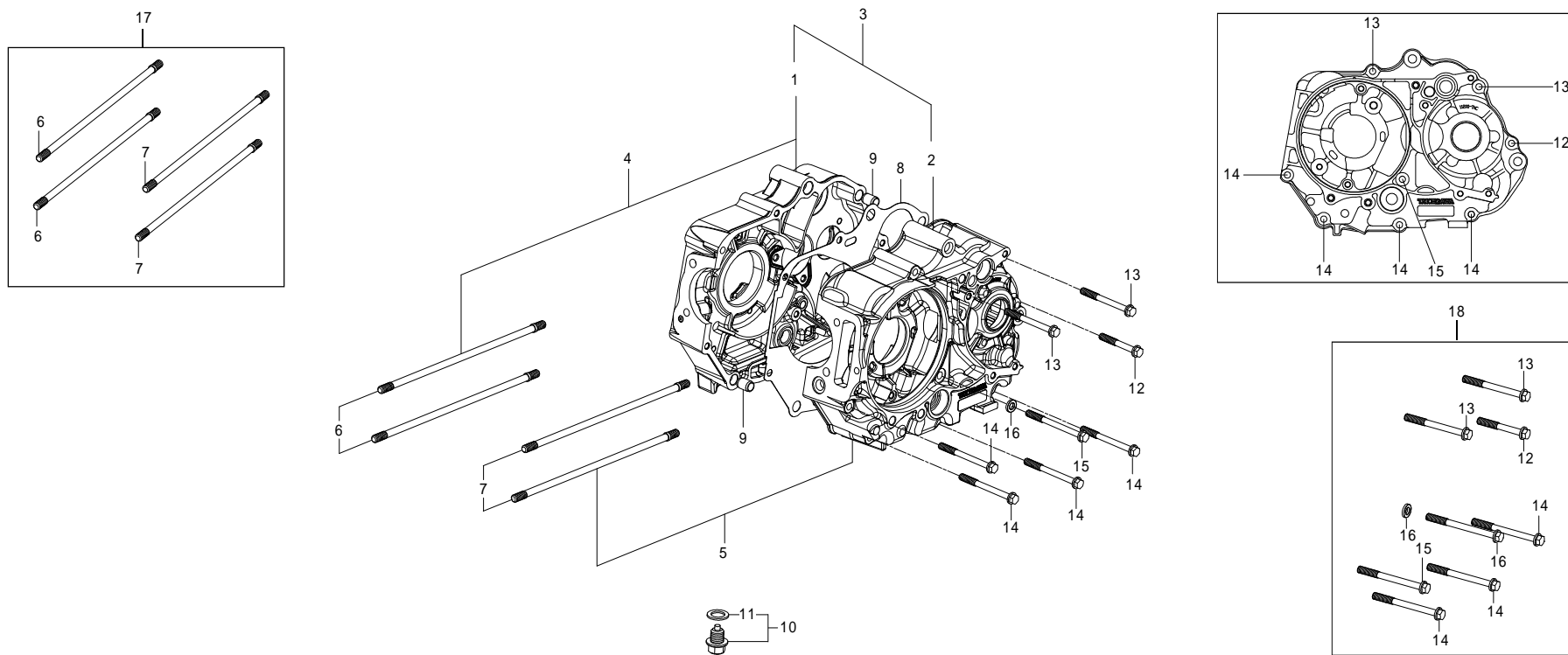
番号	部品番号	部品名	使用個数	部品入数	タイプ	初号機	終号機
1	02-02-2104	クラッチマスターシリンダー ASSY.	1	1SET			
2	43353-125-T00	ブリーダーキャップ	1	1			
3	43352-125-T00	ブリーダースクリュー	1	1			
4	90145-181-T00	エアフリーバンジョーボルト M10X1.25	1	1	2SMS-124cc	2SMS-00001 ~	2SMS-00059
5	00-07-0039	バンジョー (45°)	1	1	2SMS-125cc/138cc	2SMS-20001 ~	2SMS-20078
6	00-07-0006	バンジョー (ストレート)	1	1	2SMS-124cc	2SMS-00001 ~	2SMS-00059
7	00-07-0007	バンジョーボルト M10X1.25 (ゴールド)	1	1	2SMS-125cc/138cc	2SMS-20001 ~	2SMS-20078
8	06-080-0007	ブレーキホース (775mm)	1	1			
9	00-07-0010	アルミシーリングワッシャー 10mm	5	10			
10	22888-125-T00	ミラーブラケット 10mm	1	1			
	22889-125-T00	ミラーブラケット 8mm	1	1			
11	90145-GEY-T00	オイルプラグボルト 10mm	1	1			

クランクケース 2SMS (SCUT 125cc/138cc)



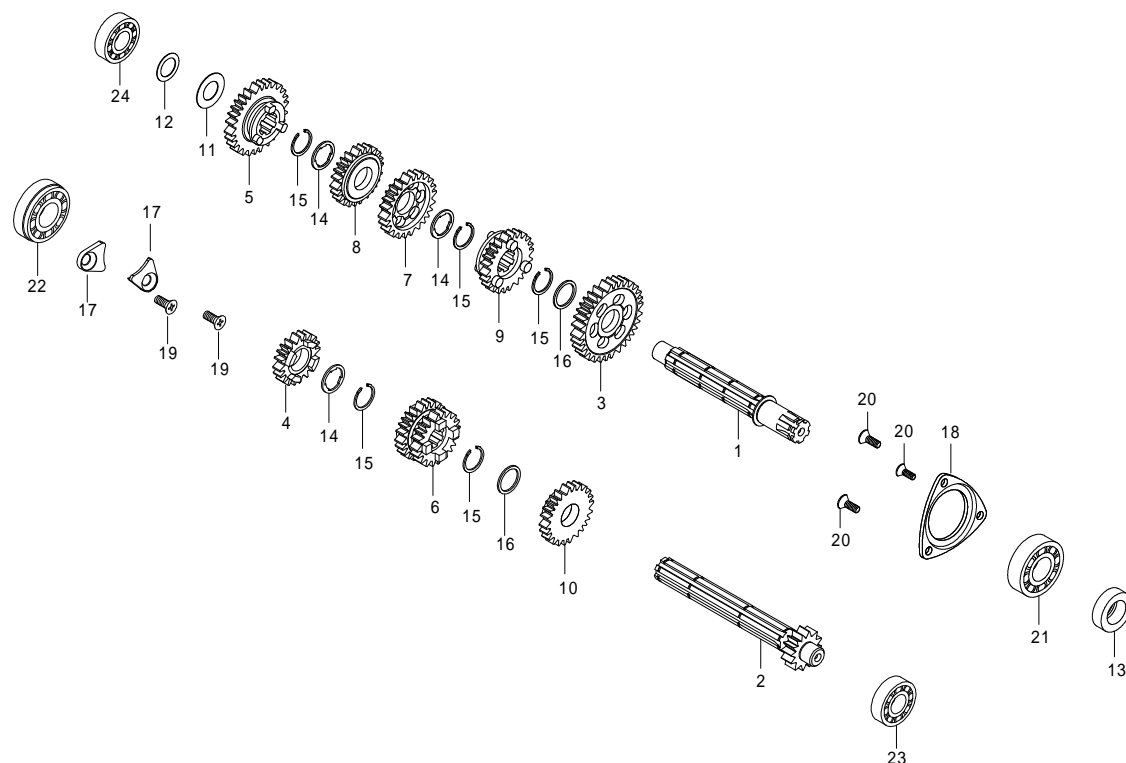
番号	部品番号	部品名	使用個数	部品入数	タイプ	初号機	終号機
1		クランクケース COMP. R	1				
2		クランクケース COMP. L	1				
3	00-01-0161	クランクケースセットR.L		各1	2SMS-125cc (SCUT)		
	00-01-0148	クランクケースセットR.L		各1	2SMS-138cc (SCUT)		
4		クランクケース ASSY. R (シール/ベアリング付)	1	1	2SMS-125cc (SCUT)		
		クランクケース ASSY. R (シール/ベアリング付)	1	1	2SMS-138cc (SCUT)		
5		クランクケース ASSY. L (シール/ベアリング付)	1	1	2SMS-125cc (SCUT)		
		クランクケース ASSY. L (シール/ベアリング付)	1	1	2SMS-138cc (SCUT)		
6	00-01-0137	シリンダースタッドボルトA 194.5mm	2	1	2SMS-125cc (SCUT)		
	90032-2HT-T00	シリンダースタッドボルトB 201.5mm	2	1	2SMS-138cc (SCUT)		
7	00-01-0138	シリンダースタッドボルトB 202mm	2	1	2SMS-125cc (SCUT)		
	90031-2HT-T00	シリンダースタッドボルトA 209.5mm	2	1	2SMS-138cc (SCUT)		
8	00-01-0244	クランクケースガスケット	1	1			
9	00-01-0124	ノックピン 10X14	2	2			
10	09-08-002	ドレンプラグボルト 12mm	1	各1			
11	00-00-0140	シーリングワッシャ、ドレンプラグ	1	5			
12	00-00-0361	フランジボルト 6X45	1	1			
13	00-00-0381	フランジボルト 6X60	2	1			
14	00-00-0382	フランジボルト 6X65	4	1			

クランクケース 2SMS (54X54 124cc)



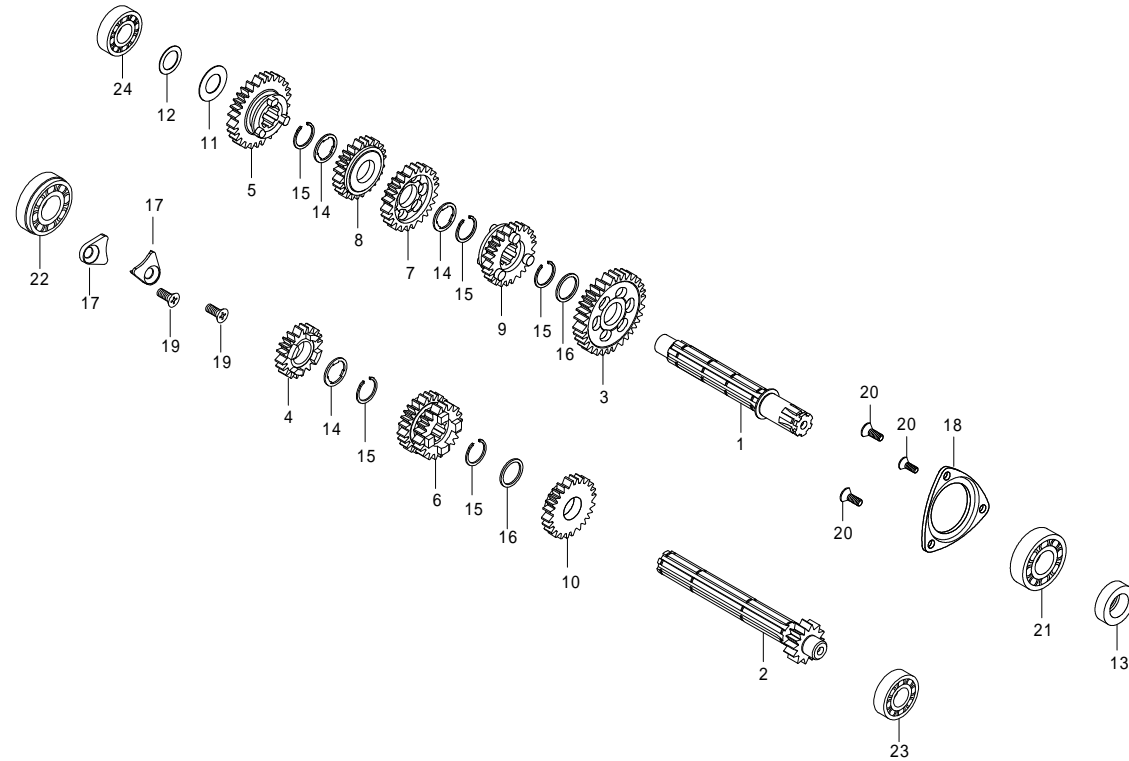
番号	部品番号	部品名	使用個数	部品入数	タイプ	初号機	終号機
1		クランクケース COMP. R	1				
2		クランクケース COMP. L	1				
3	00-01-0147	クランクケースセットR.L		各 1	2SMS-124cc (54X54)		
4		クランクケース ASSY. R (シール/ベアリング付)	1	1	2SMS-124cc (54X54)		
5		クランクケース ASSY. L (シール/ベアリング付)	1	1	2SMS-124cc (54X54)		
6	00-01-0137	シリンダースタッドボルトA 194.5mm	2	2	2SMS-124cc (54X54)		
7	00-01-0138	シリンダースタッドボルトB 202mm	2	2	2SMS-124cc (54X54)		
8	00-01-0244	クランクケースガスケット	1	1			
9	00-01-0124	ノックピン 10X14	2	2			
10	09-08-002	ドレンプラグボルト 12mm	1	各 1			
11	00-00-0140	シーリングワッシャ、ドレンプラグ	1	5			
12	00-00-0361	フランジボルト 6X45	1	1			
13	00-00-0381	フランジボルト 6X60	2	1			
14	00-00-0382	フランジボルト 6X65	4	1			
15	00-00-0383	フランジボルト 6X70	1	1			
16	00-01-0029	シーリングワッシャ 銅	1	4			
17	00-01-0020	シリンダースタッドボルトセット		1SET	2SMS-124cc (54X54)		
18	00-00-0426	クランクケースボルトセット		1SET			

トランスミッション 2SMS (スーパーツーリング 5-Speed Wet-Type)



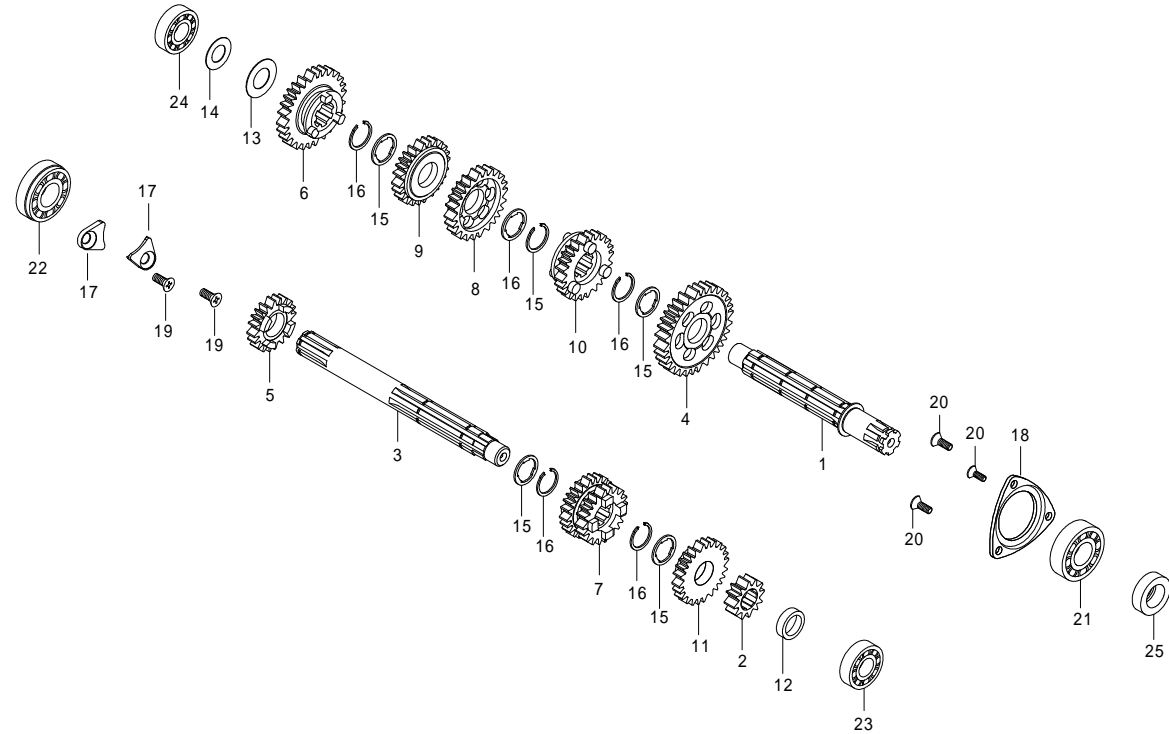
番号	部品番号	部品名	使用個数	部品入数	タイプ	初号機	終号機
1	23221-GB4-T10	カウンターシャフト	1	1			
2	23211-GB4-T02	メインシャフト 14T	1	1			
3	23421-086-T00	カウンターシャフト 1STギヤ 33T	1	1			
4	23431-086-T00	メインシャフト 2NDギヤ 18T	1	1			
5	23441-086-T00	カウンターシャフト 2NDギヤ 29T	1	1			
6	23451-086-T00	メインシャフト 3RD/4THギヤ 21/24T	1	1			
7	23461-086-T00	カウンターシャフト 3RDギヤ 25T	1	1			
8	23481-086-T00	カウンターシャフト 4HTギヤ 23T	1	1			
9	23501-086-T00	カウンターシャフト 5HTギヤ 21T	1	1			
10	23491-086-T00	メインシャフト 5HTギヤ 26T	1	1			
11	00-02-0073	スラストワッシャ 12mm	1	2			
12	00-02-0074	シムリング 12X18X0.2	1	1			
13	00-01-0309	オイルシール 17X29X5	1	1			
14	00-02-0023	スプラインワッシャ 17mm	3	5			
15	00-02-0005	エキスターナルサークリップ 17mm	5	5			
16	00-02-0024	スプラインワッシャS	2	2			
17	00-01-1040	メインシャフトホルドプレート (ボルト付)	2	1SET			
18	00-01-1041	カウンターシャフトホルドプレート (ボルト付)	1	1SET			
19	00-00-0384	フラットスクリュウ 6X12	2	2			

O / P トランスミッション 2SMS (スーパーストリート 5-Speed Wet-Type)



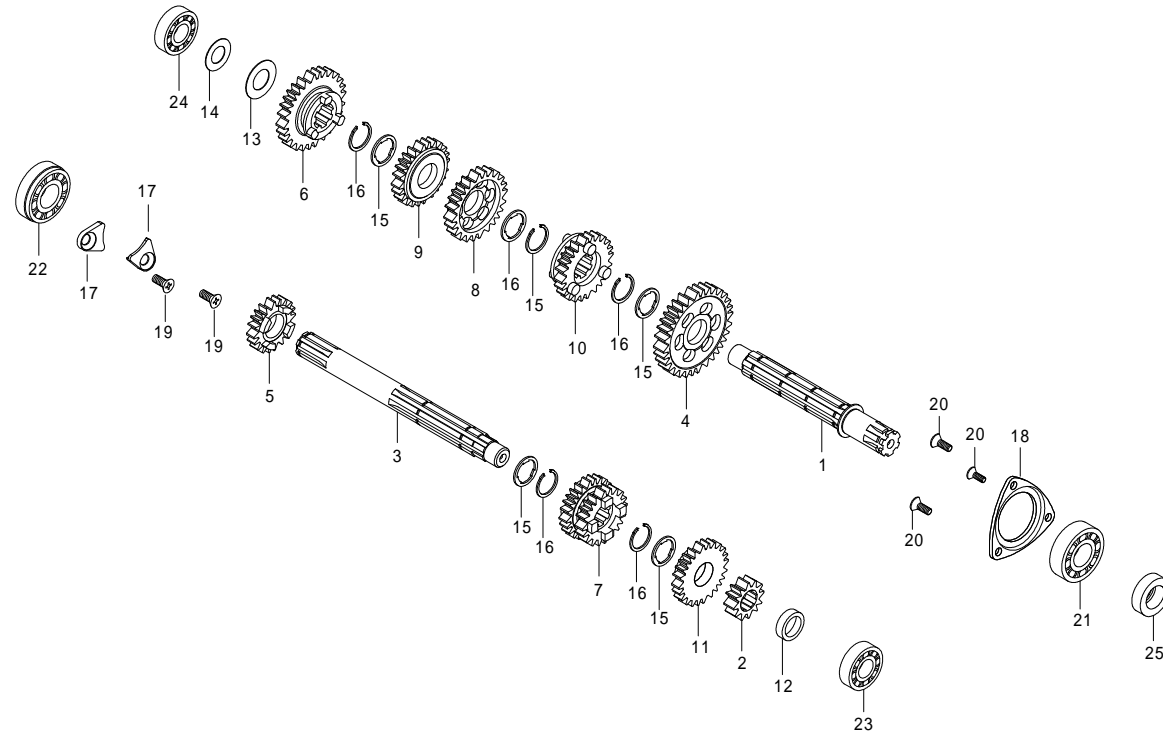
番号	部品番号	部品名	使用個数	部品入数	タイプ	初号機	終号機
1	23221-GB4-T10	カウンターシャフト	1	1			
2	23211-GB4-T02	メインシャフト 14T	1	1			
3	23421-086-T00	カウンターシャフト 1STギヤ 33T	1	1			
4	23431-GEL-T00	メインシャフト 2NDギヤ 17T	1	1			
5	23441-GEL-T00	カウンターシャフト 2NDギヤ 30T	1	1			
6	23451-GEL-T00	メインシャフト 3RD/4THギヤ 20/22T	1	1			
7	23461-GEL-T00	カウンターシャフト 3RDギヤ 28T	1	1			
8	23481-GEL-T00	カウンターシャフト 4HTギヤ 25T	1	1			
9	23501-GEL-T00	カウンターシャフト 5HTギヤ 24T	1	1			
10	23491-GEL-T00	メインシャフト 5HTギヤ 24T	1	1			
11	00-02-0073	スラストワッシャ 12mm	1	2			
12	00-02-0074	シムリング 12X18X0.2	1	1			
13	00-01-0309	オイルシール 17X29X5	1	1			
14	00-02-0023	スプラインワッシャ 17mm	3	5			
15	00-02-0005	エキスターナルサークリップ 17mm	5	5			
16	00-02-0024	スプラインワッシャS	2	2			
17	00-01-1040	メインシャフトホルドプレート (ボルト付)	2	1SET			
18	00-01-1041	カウンターシャフトホルドプレート (ボルト付)	1	1SET			
19	00-00-0384	フラットスクリュー 6X12	2	2			

O / P トランスミッション 2SMS (スーパーツーリング 5-Speed Dry-Type)



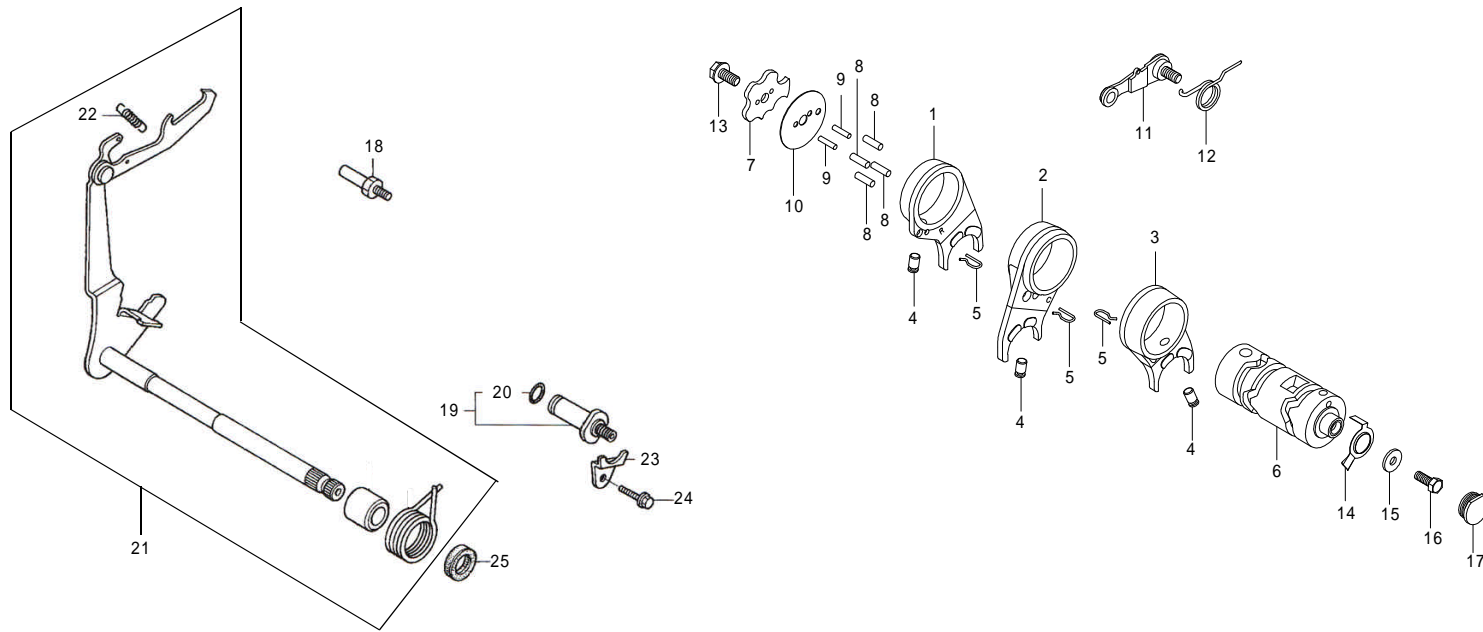
番号	部品番号	部品名	使用個数	部品入数	タイプ	初号機	終号機
1	23221-GB4-T11	カウンターシャフト	1	1			
2	23222-165-T20	メインシャフト 1STギヤ 14T	1	1			
3	23216-165-T01	メインシャフト	1	1			
4	23421-086-T10	カウンターシャフト 1STギヤ 33T	1	1			
5	23431-086-T10	メインシャフト 2NDギヤ 18T	1	1			
6	23441-086-T10	カウンターシャフト 2NDギヤ 29T	1	1			
7	23451-086-T10	メインシャフト 3RD/4THギヤ 21/24T	1	1			
8	23461-086-T10	カウンターシャフト 3RDギヤ 25T	1	1			
9	23481-086-T10	カウンターシャフト 4HTギヤ 23T	1	1			
10	23501-086-T10	カウンターシャフト 5HTギヤ 21T	1	1			
11	23491-086-T10	メインシャフト 5HTギヤ 26T	1	1			
12	23911-GEF-T00	カラー	1	1			
13	00-02-0073	スラストワッシャ 12mm	1	2			
14	00-02-0074	シムリング 12X18X0.2	1	1			
15	00-02-0023	スプラインワッシャ 17mm	5	5			
16	00-02-0005	エキスターナルサークリップ 17mm	5	5			
17	00-01-1040	メインシャフトホルドプレート (ボルト付)	2	1SET			
18	00-01-1041	カウンターシャフトホルドプレート (ボルト付)	1	1SET			
19	00-00-0384	フラットスクリュー 6X12	2	2			

O / P トランスミッション 2SMS (スーパーストリート 5-Speed Dry-Type)



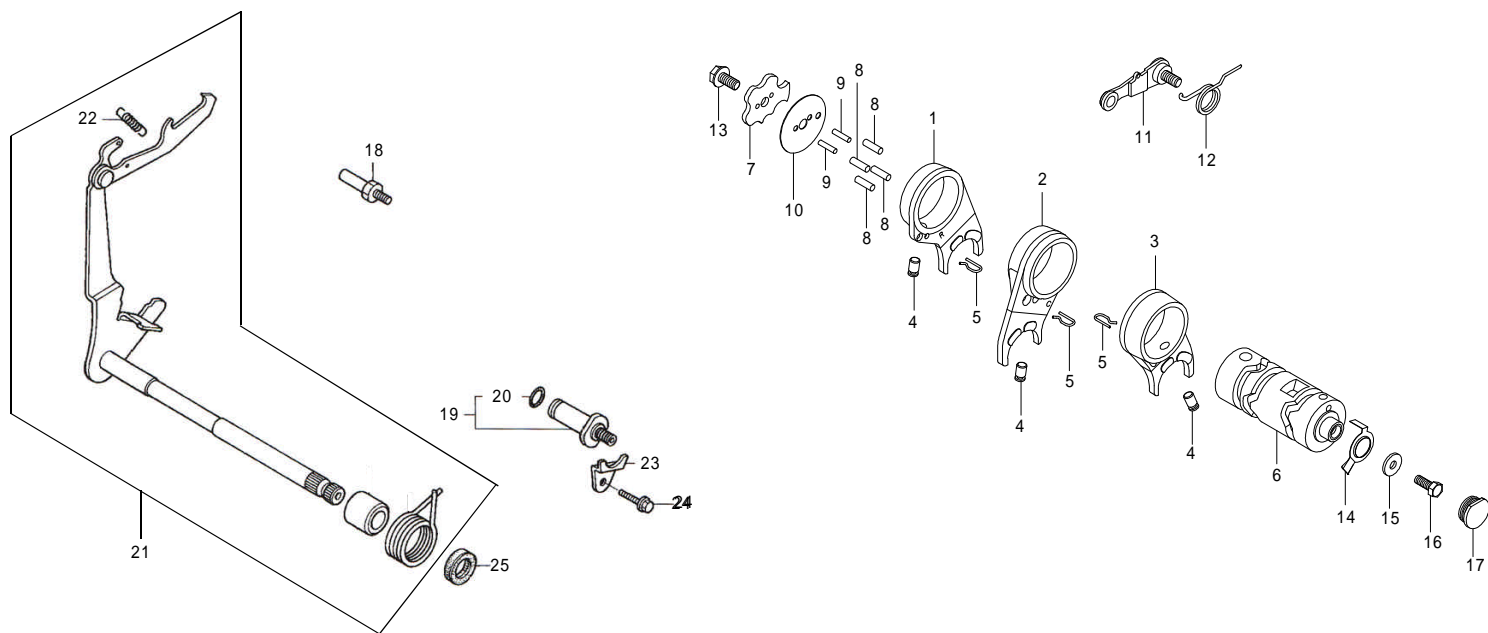
番号	部品番号	部品名	使用個数	部品入数	タイプ	初号機	終号機
1	23221-GB4-T10	カウンターシャフト	1	1			
2	23222-165-T20	メインシャフト 1STギヤ 14 T	1	1			
3	23216-165-T00	メインシャフト	1	1			
4	23421-086-T00	カウンターシャフト 1STギヤ 33 T	1	1			
5	23431-GEL-T00	メインシャフト 2NDギヤ 17 T	1	1			
6	23441-GEL-T00	カウンターシャフト 2NDギヤ 30 T	1	1			
7	23451-GEL-T00	メインシャフト 3RD/4THギヤ 20/22 T	1	1			
8	23461-GEL-T00	カウンターシャフト 3RDギヤ 28 T	1	1			
9	23481-GEL-T00	カウンターシャフト 4HTギヤ 25 T	1	1			
10	23501-GEL-T00	カウンターシャフト 5HTギヤ 24 T	1	1			
11	23491-GEL-T00	メインシャフト 5HTギヤ 24 T	1	1			
12	23911-GEF-T00	カラー	1	1			
13	00-02-0073	スラストワッシャ 12mm	1	2			
14	00-02-0074	シムリング 12X18X0.2	1	1			
15	00-02-0023	スプラインワッシャ 17mm	5	5			
16	00-02-0005	エキスターナルサークリップ 17mm	5	5			
17	00-01-1040	メインシャフトホルドプレート (ボルト付)	2	1SET			
18	00-01-1041	カウンターシャフトホルドプレート (ボルト付)	1	1SET			
19	00-00-0384	フラットスクリュー 6X12	2	2			

シフトドラム / シフトフォーク 2SMS (5-Speed)



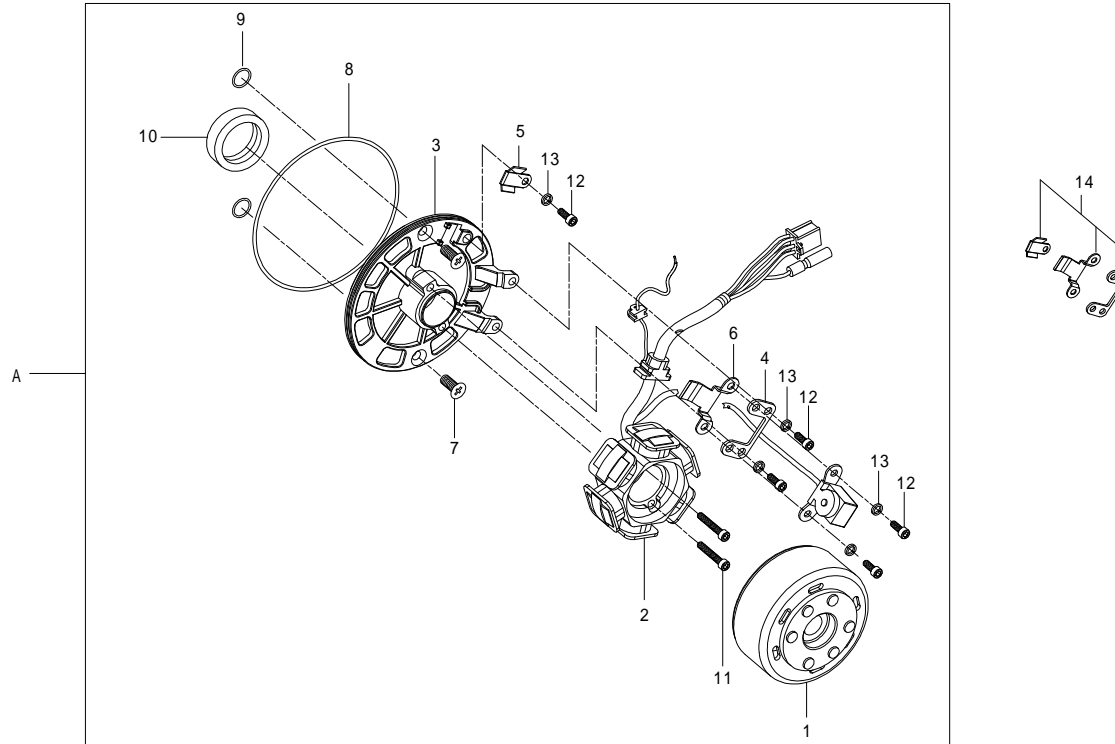
番号	部品番号	部品名	使用個数	部品入数	タイプ	初号機	終号機
1	00-02-0014	R.キヤシフトフォーク	1	1			
2	00-02-0015	C.ギヤシフトフォーク	1	1			
3	00-02-0016	L.ギヤシフトフォーク	1	1			
4	00-02-0048	ギヤシフトフォークガイドピン	3	3			
5	24263-165-T00	ギヤシフトフォークガイドピンクリップ	3	1			
6	24301-181-T21	ギヤシフトドラム	1	1			
7	24411-051-T01	ギヤシフトドラム ストッパープレート	1	1			
8	00-02-0049	ギヤシフトドラムピン 4X10	4	5			
9	00-02-0054	ストッパープレートセッティングピン	2	1			
10	00-02-0018	ギヤシフトドラムサイドプレート	1	1			
11	00-02-0025	ギヤシフトドラム ストッパーアーム COMP.	1	1	2SMS-124cc	2SMS-00001 ~	2SMS-00004
			1	1	2SMS-125cc/138cc	2SMS-20001 ~	2SMS-20008
11	24430-TCC-T00	ギヤシフトドラム ストッパーアーム COMP.	1	1	2SMS-124cc	2SMS-00005 ~	
			1	1	2SMS-125cc/138cc	2SMS-20009 ~	
12	24432-GEF-T00	ギヤシフトドラム ストッパー スプリング	1	1	2SMS-124cc	2SMS-00001 ~	2SMS-00004
			1	1	2SMS-125cc/138cc	2SMS-20001 ~	2SMS-20008
12	00-02-0172	ギヤシフトドラム ストッパー スプリング	1	1	2SMS-124cc	2SMS-00005 ~	
			1	1	2SMS-125cc/138cc	2SMS-20009 ~	
13	00-02-0013	ロックボルト 6mm	1	1			

シフトドラム / シフトフォーク 2SMS (5-Speed)



番号	部品番号	部品名	使用個数	部品入数	タイプ	初号機	終号機
14	00-02-0118	ニュートラルスイッチローター	1	1			
15	00-02-0050	ギヤシフトドラムサイドワッシャ	1	1			
16	00-00-0032	ロックボルト 6X16	1	3			
17	00-02-0294	ラバープラグ 19mm	1	1			
18	00-01-0273	シフトリターンスプリングピン	1	1			
19	00-02-0295	ニュートラルスイッチコンタクト	1	1			
20		O-リング 7X1.7	1				
21	00-02-0324	ギヤシフトアームCOMP.	1	1			
22	00-02-0269	ギヤシフトアームスプリング	1	1			
23	00-02-0296	コンタクトフィキシングプレート	1	1			
24	00-00-0431	フランジボルト 6X12	1	2			
25	00-01-0310	オイルシール 11.6X24X10	1	1			

ジェネレーター 2SMS



番号	部品番号	部品名	使用個数	部品入数	タイプ	初号機	終号機
1	00-05-0037	フライホイール	1	1			
2		ステーター COMP.	1				
3	00-05-0040	ステータープレート	1	1			
4		オフセットステー	1				
5		クランプ-A	1				
6		クランプ-B	1				
7	00-00-0320	フラットスクリュー 6X16	2	2			
8	00-01-0256	O-リング 107X2.0	1	1			
9	00-05-0107	O-リング 6X1.7	2	2			
10	00-05-0108	オイルシール 19X30X5	1	1			
11	00-00-0264	ソケットキャップスクリュー 5X20	2	2			
12	00-00-0321	ソケットキャップスクリュー 5X8	5	5			
13	00-00-0309	スプリングワッシャ 5mm	5	5			
14	00-05-0039	プレートセット		各1			
A	05-02-0009	S/Sローターキット		1SET			

本パーツリストに掲載の表示は2017年9月1日現在の物です。

パーツは開封された時点で必ず構成内容の確認を行って下さい。装着後のクレームは一切お受け出来ません。

性能アップ、デザイン変更、コストアップ等で、部品、部品番号及び価格は予告無く変更されますので、ご了承下さい。

パーツの在庫保有期間に付きましては、製作及び管理の都合上、期間のお約束は出来かねます。

製品番号：10 01 0276

株式会社 **SPECIAL PARTS** 武川

〒584-0069 大阪府富田林市錦織東三丁目5番16号

TEL 0721-25-1357 FAX 0721-24-5059

お問い合わせ専用ダイヤル 0721 25 8857

URL <http://www.takegawa.co.jp>