
2SMP Engine Complete

(Primary Starter) PARTS LIST

spec. 124/125/138cc DOHC 4VALVE HEAD

パーツリストのご使用について

補修部品のご注文資料としてお使い下さい。

部品注文は部品番号にてご注文下さい。（部品番号以外での注文はお断りしております。）

このパーツリストはオプション選択のパーツも記載しております。注文間違いの無い様、ご使用のタイプを確認の上ご注文下さい。
部品は変更される可能性があります。使用部品は、エンジン打刻号機にて管理しております。部品番号が複数ある場合エンジン号機 No の初号機、終号機を確認の上、部品番号でご注文下さい。

部品は、単品出荷出来ない部品がございます。単品出荷出来ない部品はセットにての部品番号になります。予めご了承下さい。

部品ご注文は、お買い求め頂いた販売店でご注文下さい。

目次

シリンダーヘッドカバー	P 6
シリンダーヘッド	P 7-P 8
カムシャフト	P 9-P13
シリンダー	P14-P16
カムチェーン/テンショナー	P17
ピストン/クランクシャフト	P18-P20
R .クランクケースカバー	P21-P22
クラッチ	P23-P32
オイルポンプ/クランクケース	P33-P35
トランスミッション	P36-P43
シフトドラム/シフトフォーク	P44-P46
キックスタータースピンドル	P47
ジェネレーター	P48
L .クランクケースカバー	P49
インレットパイプ	P50

- ・ マークはオプション部品を示しています。
- ・ 使用個数はその部品の使用数を示しています。
- ・ 部品入数は表記の部品番号の部品の構成数を示しています。
例(部品入数が2となっている場合は、その部品番号で発注すると2個入りになります。2SETとなっている場合は、図の表記のセットが2セット入りとなります。)
- ・ 部品番号表記が無い部品は出荷出来ない部品を示しています。

パーツカタログの構成 / 見方

部品ナンバーの表示

一つの部品番号内に複数品番がある場合は、仕様タイプにより、異なる部品があることを示しています。

マークのものはオプションパーツを示しています。

部品番号の表示

部品番号の表示が無い部品は出荷出来ない部品を示します。

部品名称の表示

使用数量の表示

部品の入数を表示しています。

エンジンタイプの表示

エンジンの型式と排気量を表示、表示の無いものは全てのタイプに共通で使用されます。

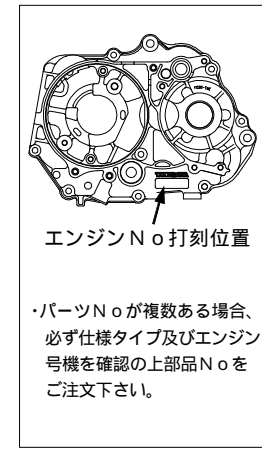
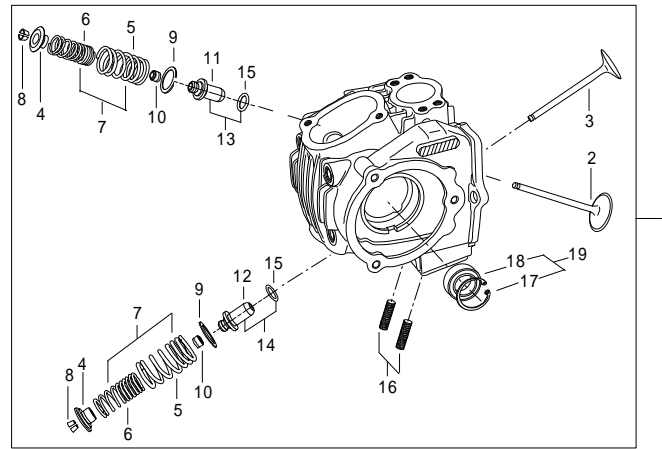
エンジンナンバーの適用号機表示

初号機にある番号からのエンジンに適合する。

エンジンナンバーの適用号機表示

終号機にある番号までのエンジンに適合する。

注：初号機、終号機に表示が無いものは全てのタイプに共通で使用されています。



下記の表は参考です。

下記の品番及び表記が部品と異なります。

番号	部品番号	部品名	使用個数	部品入数	タイプ	初号機	終号機
1	06120-CSM-T00	シリンダーヘッドサブASSY.	1	1	CSMP-148cc		
	06120-4SM-T00	シリンダーヘッドサブASSY.	1	1	4SMP-123cc/138cc		
2	14711-SSM-T00	インテークバルブ	1	1	CSMP-148cc		
	14711-4SM-T01	インテークバルブ	1	1	4SMP-123cc/138cc		
3	14721-4SM-T01	エキゾーストバルブ	1	1			
4	00-01-0078	バルブスプリングリテーナー	2	2			
	01-12-084	Ti-バルブスプリングリテーナー(O/P)	2	2	オプションパーツ		
5		アウターバルブスプリング	2				
6		インナーバルブスプリング	2				
7	01-12-0101	バルブスプリングセット		各1			
8	00-01-0018	バルブコッター	4	4			
9	00-01-0002	バルブスプリングアウターシート	2	2			
10	00-01-0015	バルブステムシール	2	2			
11	000-03-137	バルブガイドIN O/S	1	1	CSMP-148cc	CSMP-000001 ~	CSMP-000099
12	000-03-138	バルブガイドEX O/S	1	1	CSMP-148cc	CSMP-000001 ~	CSMP-000099
13	00-01-0083	バルブガイドIN O/S	1	各1		CSMP-000100 ~	
14	00-01-0086	バルブガイドEX O/S	1	各1		CSMP-000100 ~	
15		O-リング	2	2	4SMP-123cc/138cc		
16	00-01-0073	スタッドボルト6X32	2	2		4SMP-000107 ~	

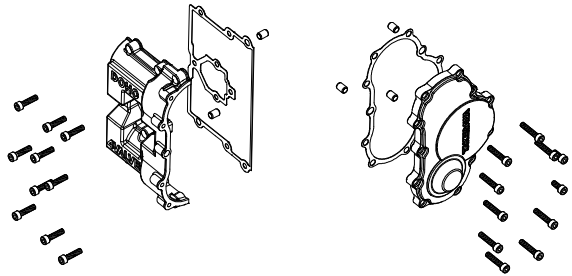
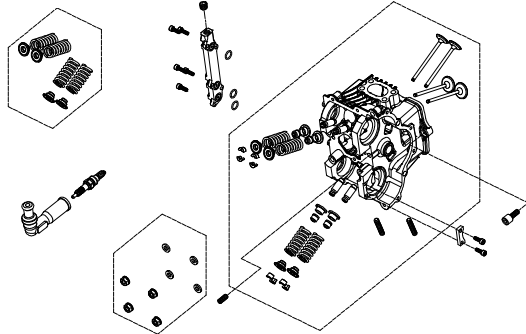
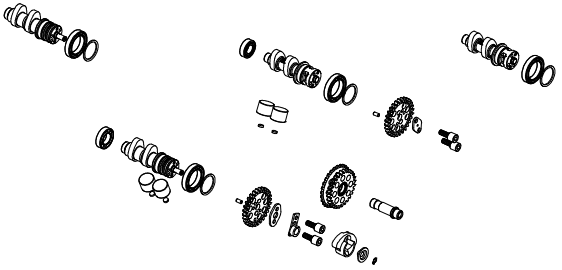
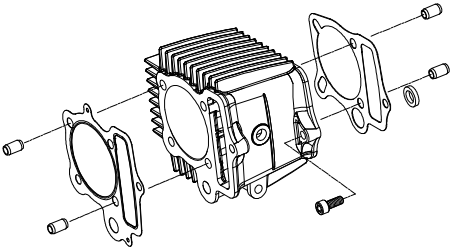
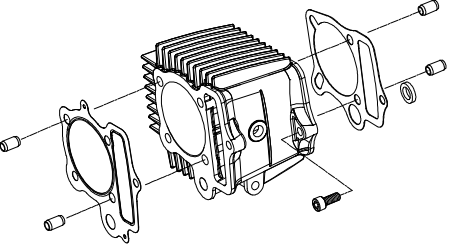
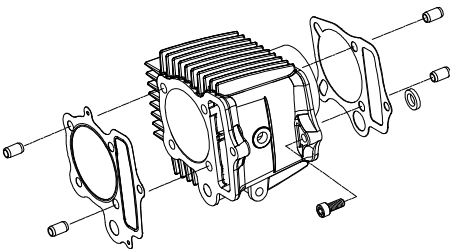
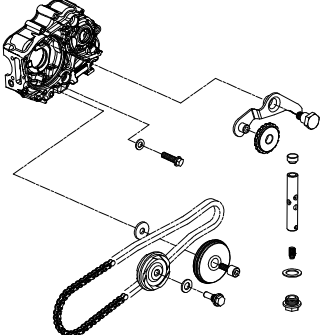
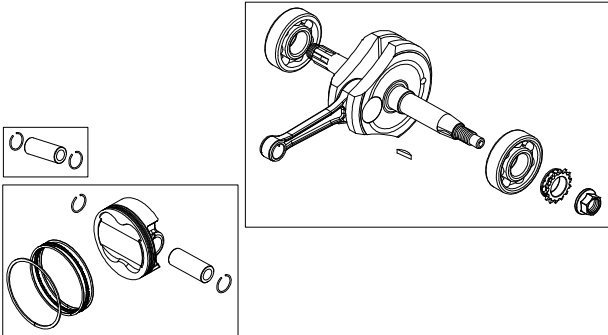
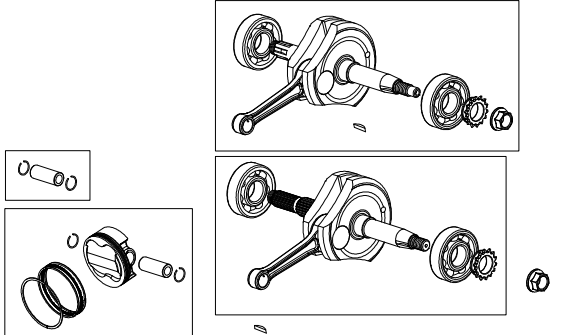
出荷出来ない部品を示しています。

エンジンの仕様を示しています。

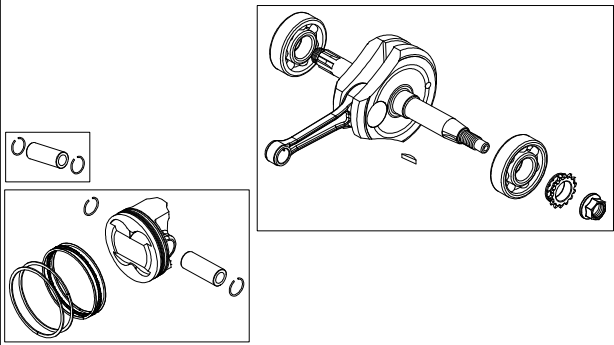
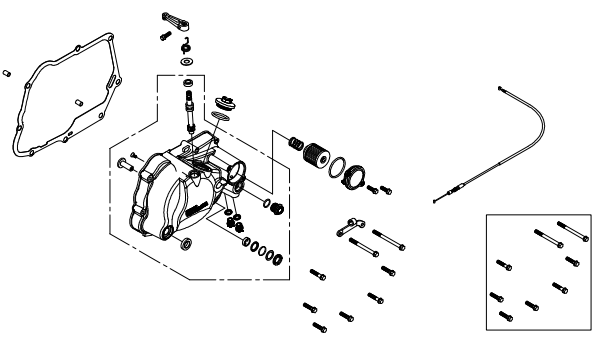
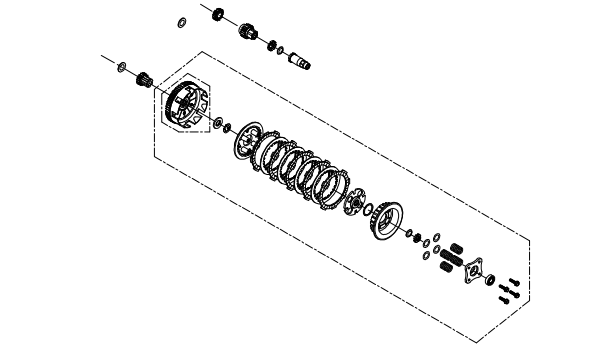
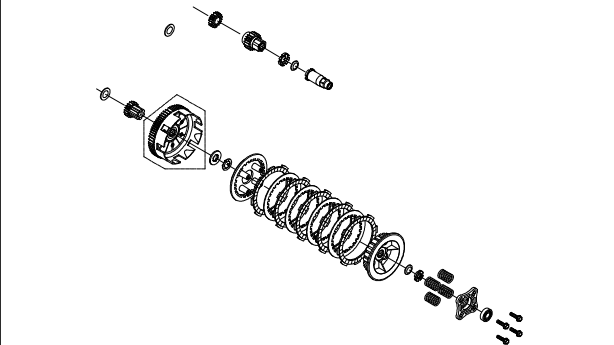
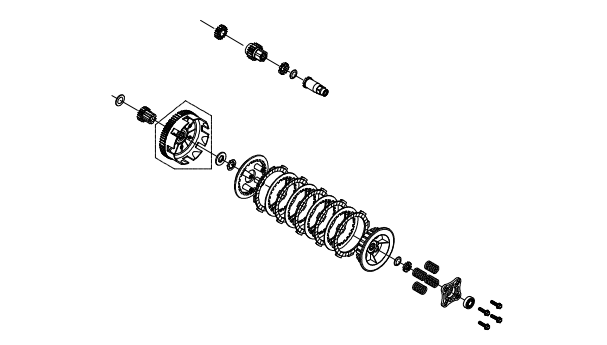
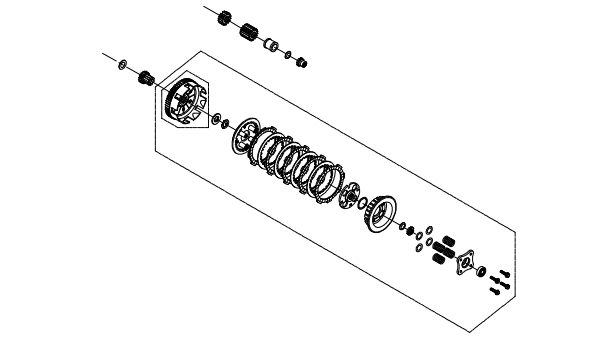
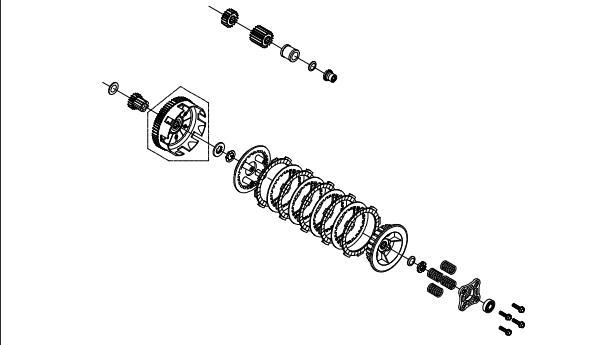
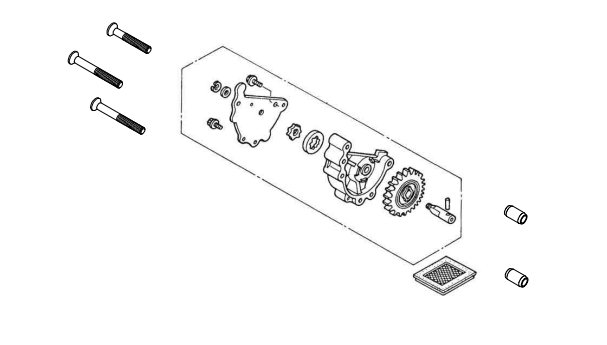
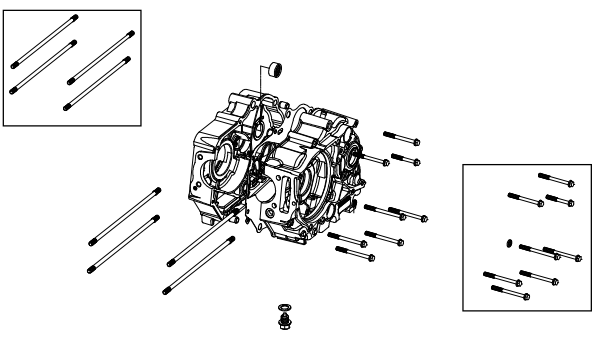
オプションパーツを示しています。

範囲に入っているエンジンナンバーの部品番号を示しています。

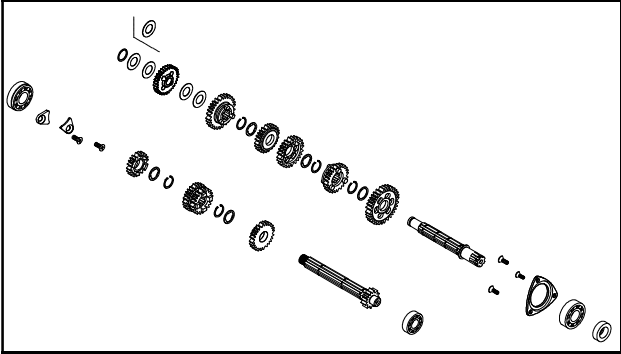
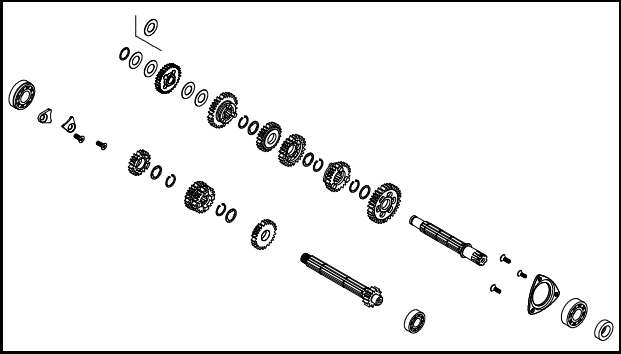
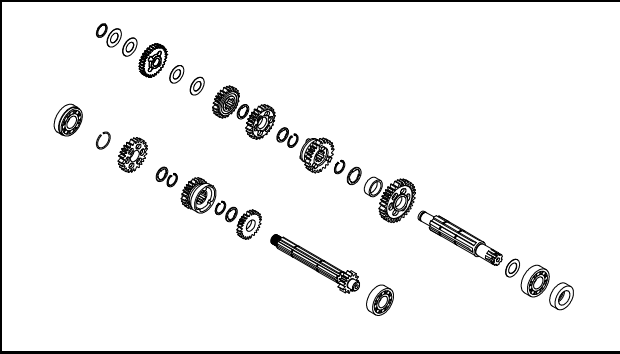
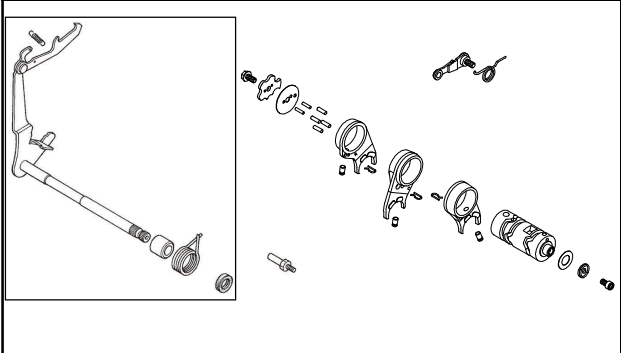
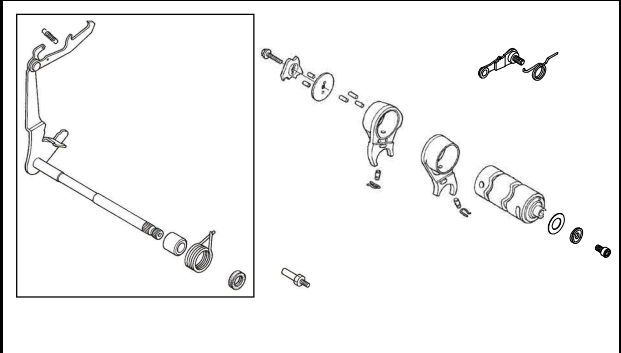
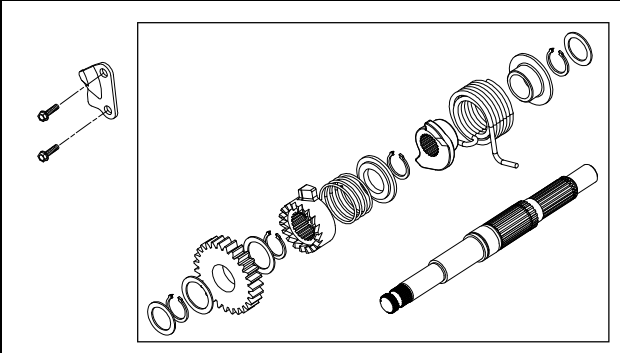
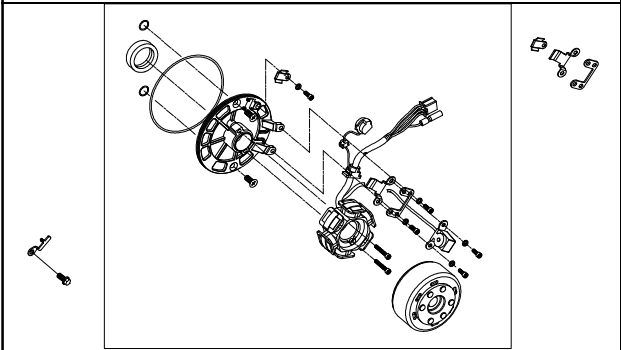
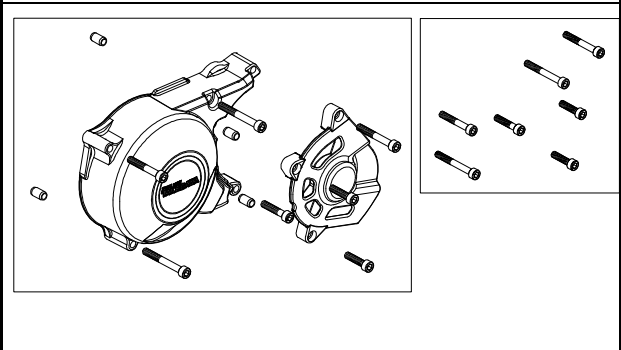
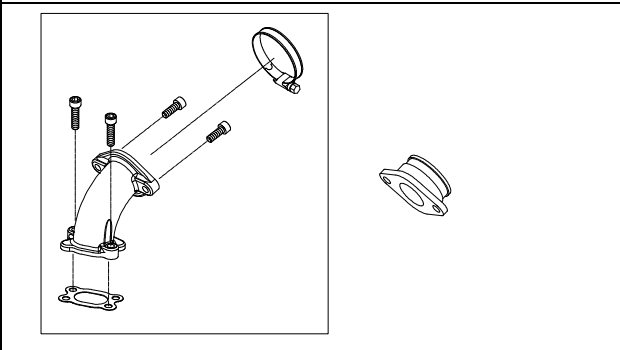
目次

<p>シリンダーヘッドカバー P6</p>	<p>シリンダーヘッド P7-P8</p>	<p>カムシャフト P9-P13</p>
		
<p>シリンダー (SCUT 125cc) P14</p>	<p>シリンダー (SCUT 138cc) P15</p>	<p>シリンダー (54X54 124cc) P16</p>
		
<p>カムチェーン/テンショナー P17</p>	<p>ピストン/クランクシャフト (SCUT 125cc) P18</p>	<p>ピストン/クランクシャフト (SCUT 138cc) P19</p>
		

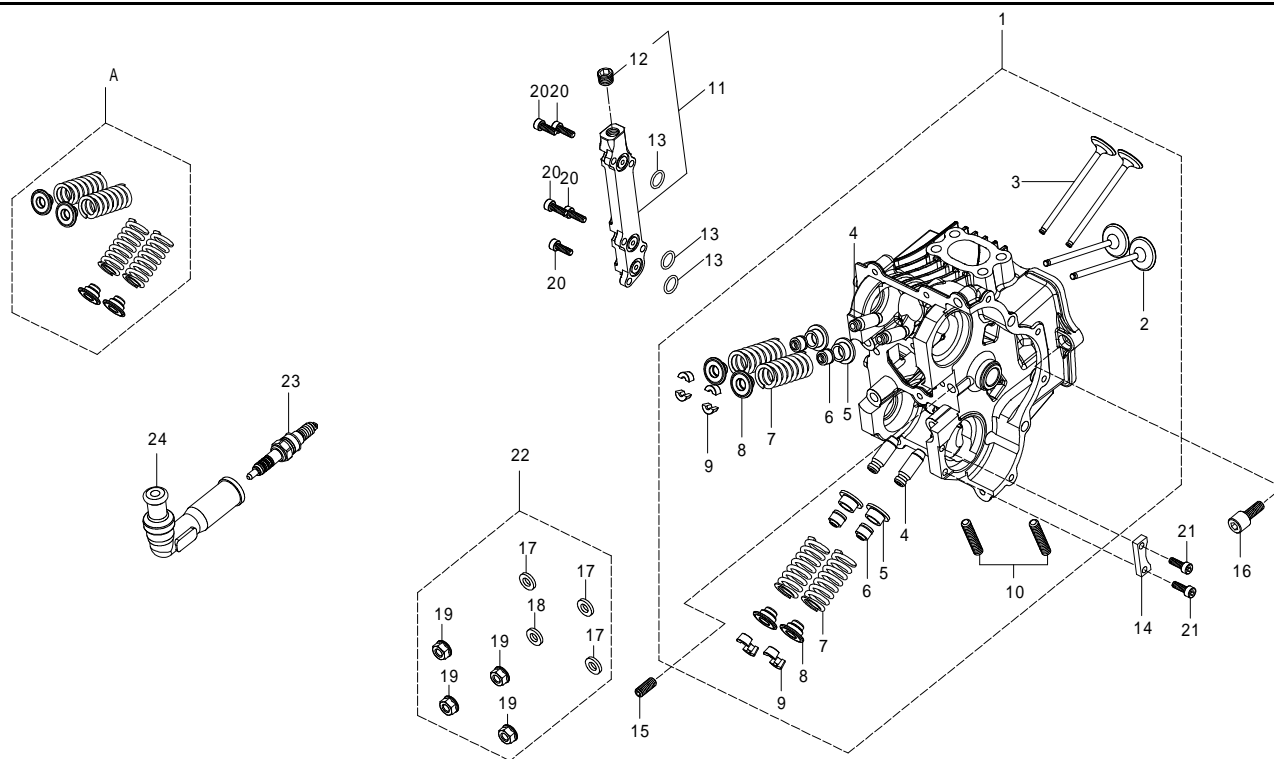
目次

ピストン/クランクシャフト (54X54 124cc) P20	R .クランクケースカバー P21-P22	クラッチ (124/SCUT 125cc) 2SMP-20004 ~ ,2SMP-00007 ~ P23-P24
		
クラッチ (124/SCUT 125cc) 2SMP-00001 ~ 00006 2SMP-25001 ~ ,2SMP-05001 ~ P25-P26	クラッチ (SCUT 138cc) 2SMP-20002 ~ 20003 P27-P28	クラッチ (SCUT 138cc) 2SMP-20004 ~ P29-P30
		
クラッチ (SCUT 138cc) 2SMP-25001 ~ P31-P32	オイルポンプ P33	クランクケース P34-P35
		

目次

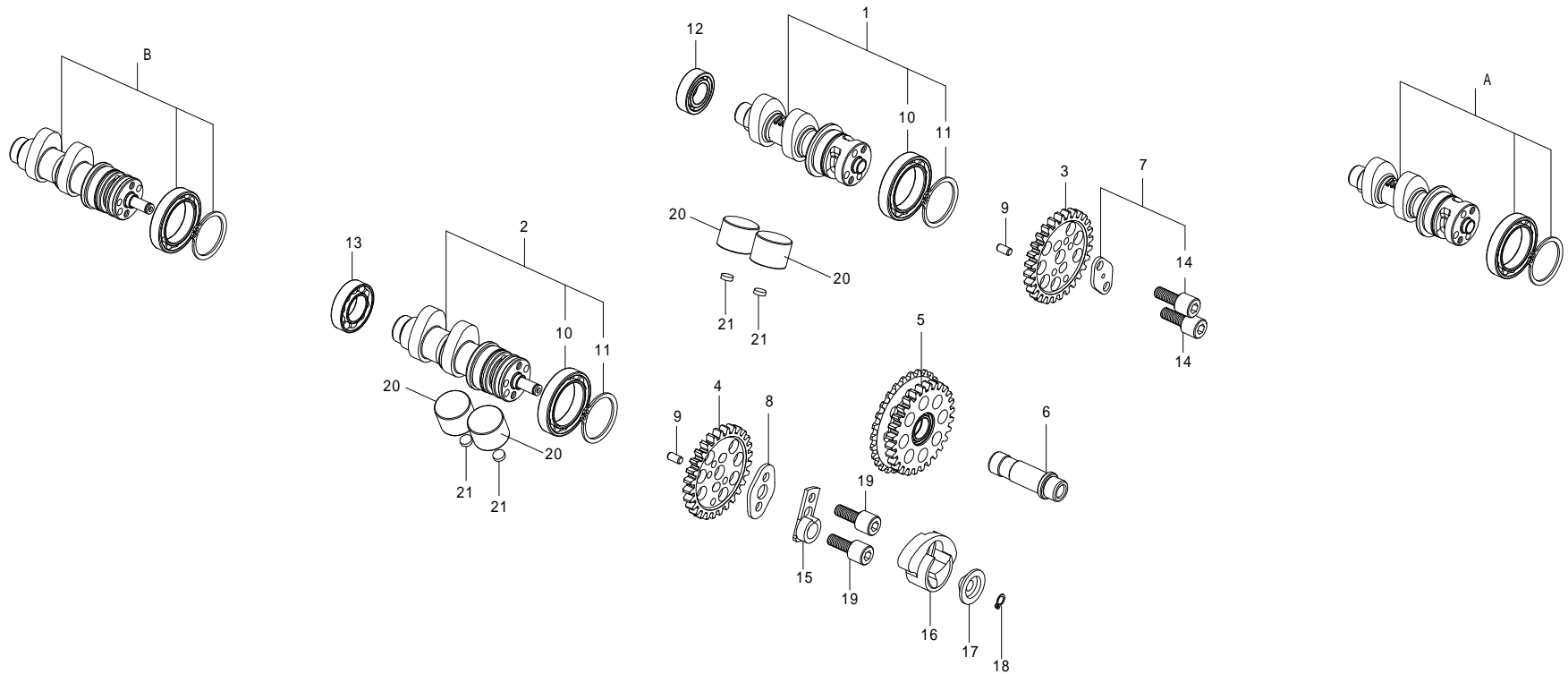
<p>トランスミッション (スーパーリング 5-Speed) P36-P38</p>	<p>トランスミッション (スーパーストリート 5-Speed) P39-P41</p>	<p>トランスミッション (4-Speed) P42-P43</p>
		
<p>シフトドラム / シフトフォーク (5-Speed) P44-P45</p>	<p>シフトドラム / シフトフォーク (4-Speed) P46</p>	<p>キックスタータースピンドル P47</p>
		
<p>ジェネレーター P48</p>	<p>L クランクケースカバー P49</p>	<p>インレットパイプ P50</p>
		

シリンダーヘッド 2SMP



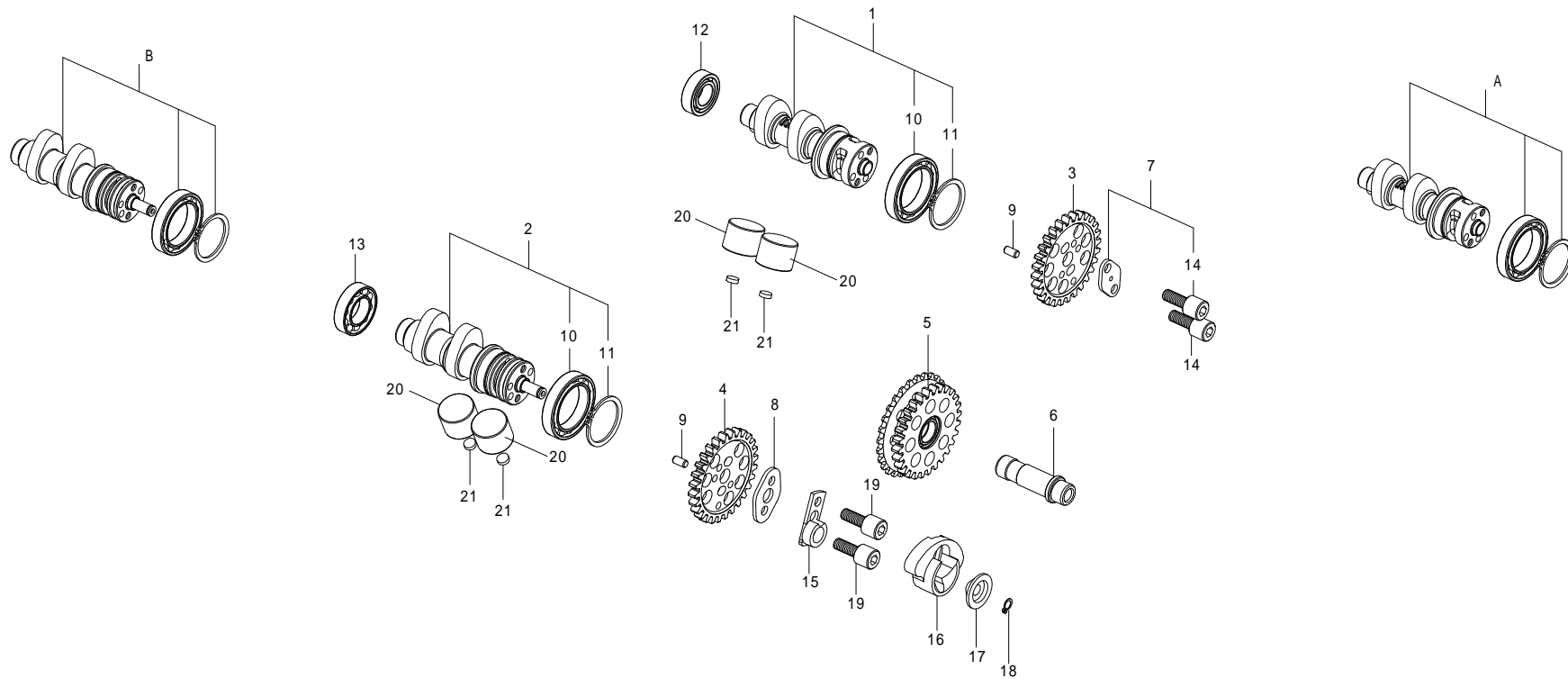
番号	部品番号	部品名	使用個数	部品入数	タイプ	初号機	終号機
1	06120-D4D-T00	シリンダーヘッド SUB ASSY.	1	1			
2	14711-D4H-T50	インテークバルブ	2	1			
3	14721-D4H-T50	エキゾーストバルブ	2	1			
4	00-01-1021	バルブガイド O/S	4	2			
5	00-01-1016	バルブスプリングシート	4	1			
6	00-01-1017	バルブガイドステムシール	4	4			
7	14751-D4H-T10	バルブスプリング	4	1			
8	00-01-1018	バルブスプリングリテーナー	4	1			
9	00-01-1019	バルブコッター	8	8			
10	00-01-0326	スタッドボルト 6X28	2	2			
11	12334-D4H-T00	オイルブリッジ COMP.	1	1			
12	00-01-0327	シズミプラグ PT-1/8	1	1			
13	00-01-1010	O-リング 10mm	3	3			
14	12211-D4D-T00	カムストッパー	1	1			
15	00-00-0244	ソケットセットスクリュー 6X20	1	4			
16	00-00-0245	ソケットキャップスクリュー 6X20	1	4			
17	00-00-0344	シーリングワッシャー	3	4			
18	00-01-0029	シーリングワッシャー 銅	1	4			
19	00-00-0133	フランジナット 6mm	4	6			

カムシャフト 2SMP



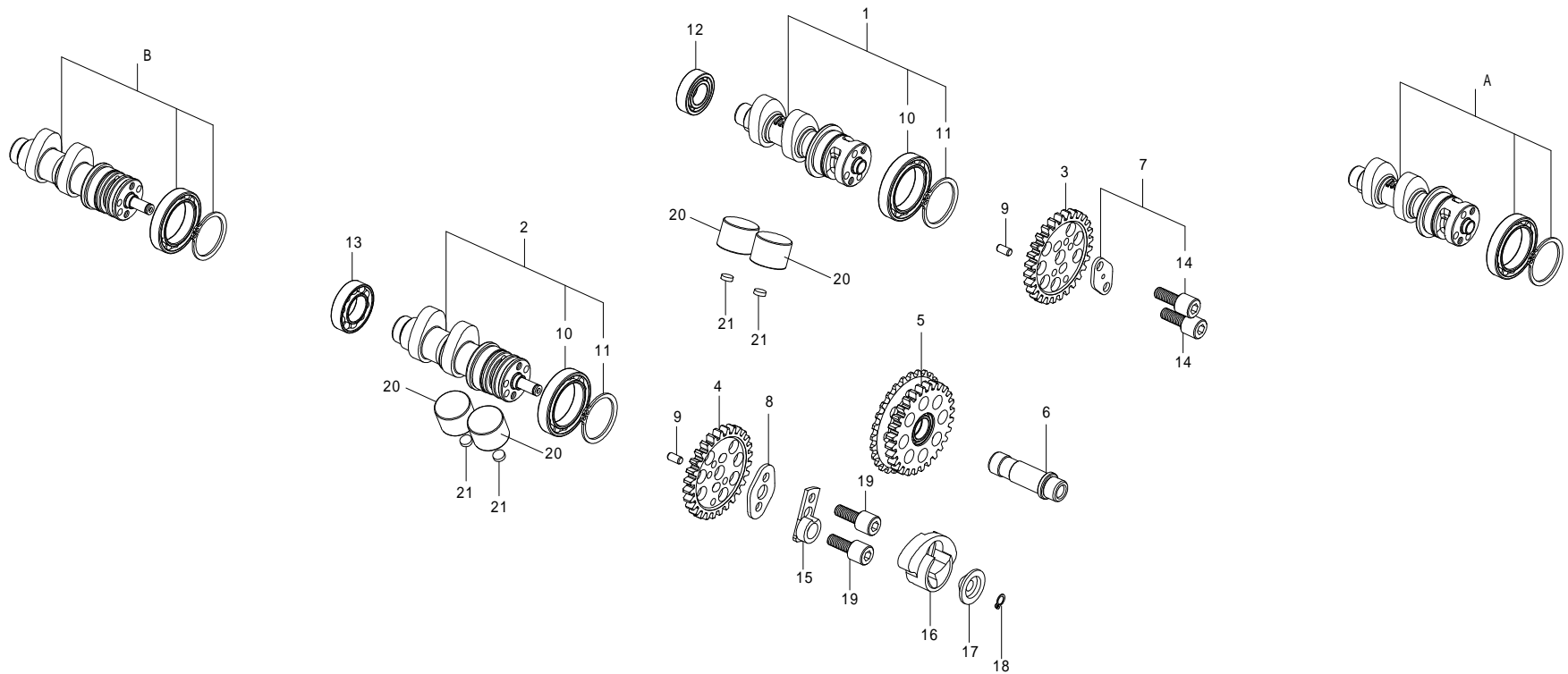
番号	部品番号	部品名	使用個数	部品入数	タイプ	初号機	終号機
1	14100-D4H-T31	カムシャフト COMP. 25D	1	1			
2	14200-D4D-T40	カムシャフト COMP. 30D (オートデコンプ)	1	1			
3	14321-D4H-T01	インテークカムギヤ	1	1			
4	14322-D4H-T01	エキゾーストカムギヤ	1	1			
5	14320-D4H-T00	センターカムギヤ COMP.	1	1			
6	14341-D4H-T00	アイドルギヤシャフト	1	1			
7	00-01-0022	カムギヤワッシャ	1	1SET			
8	14105-D4D-T10	エキゾーストカムギヤワッシャ	1	1			
9	00-01-1050	ヘイコウピン 4mm	2	2			
10	00-01-0315	ラジアルボールベアリング 6805	2	1			
11	00-01-0316	スナップリング 25mm	2	2			
12	00-01-1011	ラジアルボールベアリング 6001Z	1	1			
13	00-01-0324	ラジアルボールベアリング 6902Z	1	1			
14	00-00-0066	ソケットキャップスクリュー 5X12	2	4			
15	14106-SPH-T00	カムスプロケットワッシャ	1	1			
16	14103-SPH-T10	ウェイト	1	1			
17	14104-KL3-T00	プレート	1	1			
18	00-01-0255	スナップリング 6mm	1	5			
19	00-00-0451	ソケットキャップスクリュー 5X15	2	2			

カムシャフト 2SMP



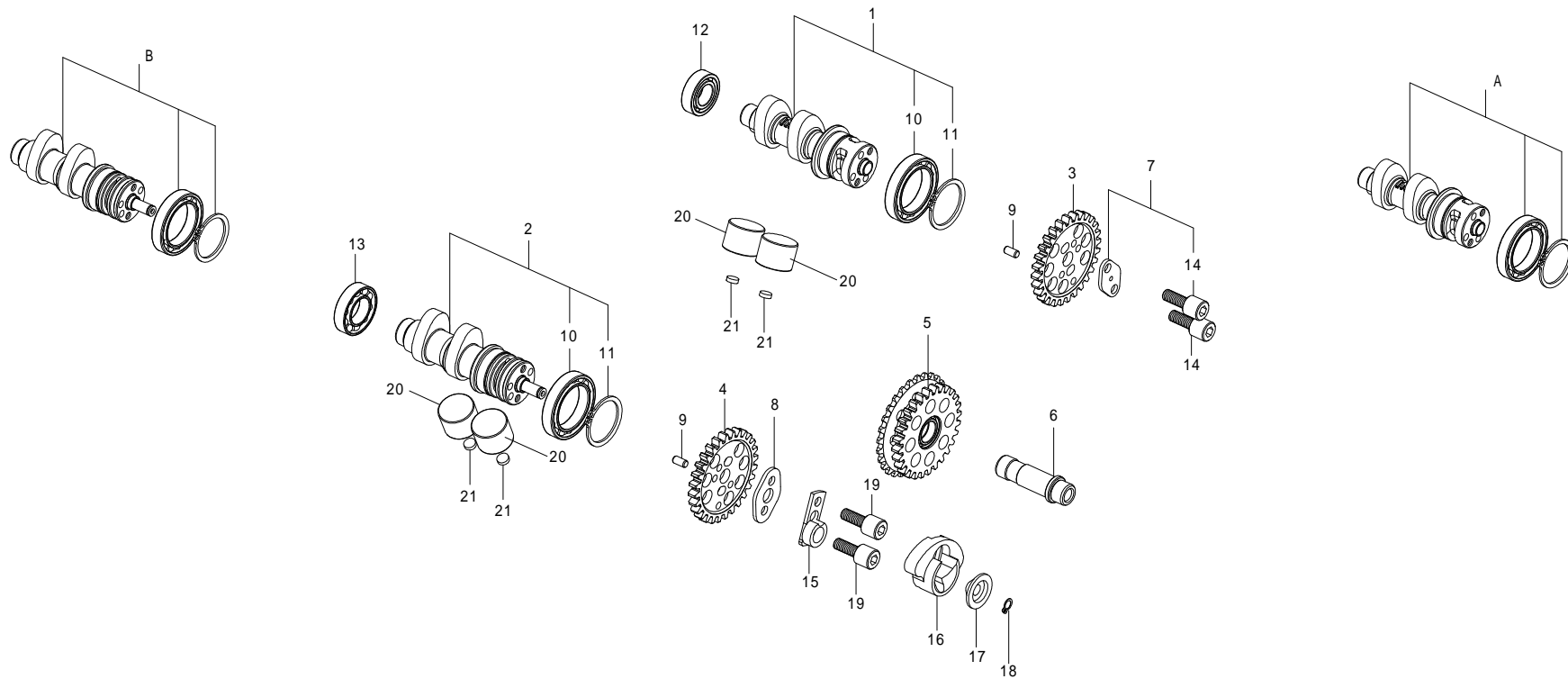
番号	部品番号	部品名	使用個数	部品入数	タイプ	初号機	終号機
20	00-01-1020	バルブリフター	4	1			
21	14901-KT7-013	タベットシム (1.200)	4	1	以下、HONDA純正品番 (HM部品取扱い店又は、 弊社にお問合せ下さい。)		
	14902-KT7-013	タベットシム (1.225)	4	1			
	14903-KT7-013	タベットシム (1.250)	4	1			
	14904-KT7-013	タベットシム (1.275)	4	1			
	14905-KT7-013	タベットシム (1.300)	4	1			
	14906-KT7-013	タベットシム (1.325)	4	1			
	14907-KT7-013	タベットシム (1.350)	4	1			
	14908-KT7-013	タベットシム (1.375)	4	1			
	14909-KT7-013	タベットシム (1.400)	4	1			
	14910-KT7-013	タベットシム (1.425)	4	1			
	14911-KT7-013	タベットシム (1.450)	4	1			
	14912-KT7-013	タベットシム (1.475)	4	1			
	14913-KT7-013	タベットシム (1.500)	4	1			
	14914-KT7-013	タベットシム (1.525)	4	1			
	14915-KT7-013	タベットシム (1.550)	4	1			
	14916-KT7-013	タベットシム (1.575)	4	1			
	14917-KT7-013	タベットシム (1.600)	4	1			
	14918-KT7-013	タベットシム (1.625)	4	1			

カムシャフト 2SMP



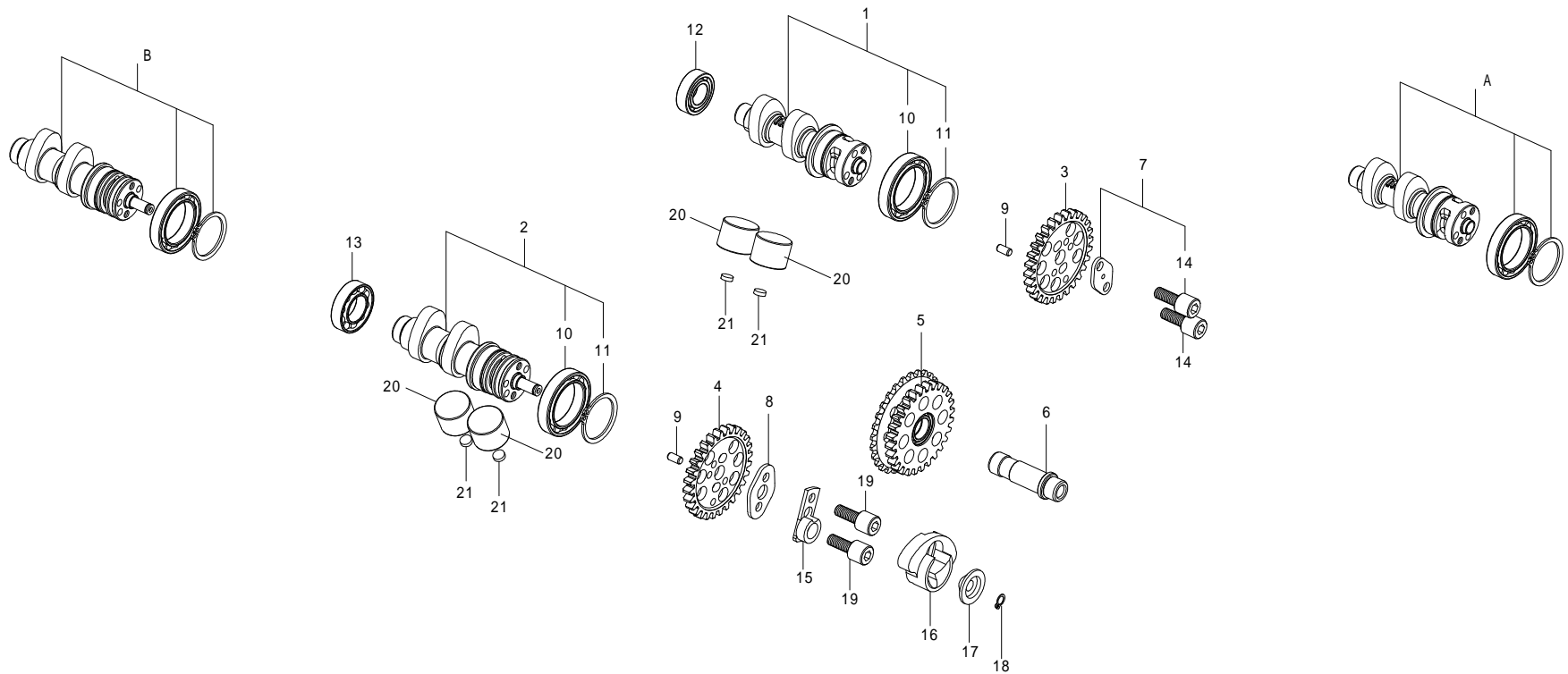
番号	部品番号	部品名	使用個数	部品入数	タイプ	初号機	終号機
21	14919-KT7-013	タペットシム (1.650)	4	1			
	14920-KT7-013	タペットシム (1.675)	4	1			
	14921-KT7-013	タペットシム (1.700)	4	1			
	14922-KT7-013	タペットシム (1.725)	4	1			
	14923-KT7-013	タペットシム (1.750)	4	1			
	14924-KT7-013	タペットシム (1.775)	4	1			
	14925-KT7-013	タペットシム (1.800)	4	1			
	14926-KT7-013	タペットシム (1.825)	4	1			
	14927-KT7-013	タペットシム (1.850)	4	1			
	14928-KT7-013	タペットシム (1.875)	4	1			
	14929-KT7-013	タペットシム (1.900)	4	1			
	14930-KT7-013	タペットシム (1.925)	4	1			
	14931-KT7-013	タペットシム (1.950)	4	1			
	14932-KT7-013	タペットシム (1.975)	4	1			
	14933-KT7-013	タペットシム (2.000)	4	1			
	14934-KT7-013	タペットシム (2.025)	4	1			
	14935-KT7-013	タペットシム (2.050)	4	1			
	14936-KT7-013	タペットシム (2.075)	4	1			
	14937-KT7-013	タペットシム (2.100)	4	1			

カムシャフト 2SMP



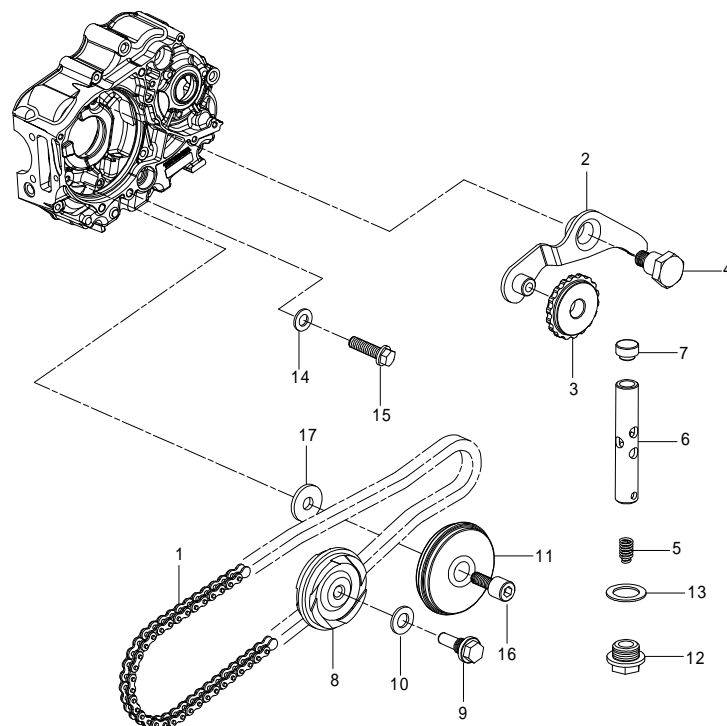
番号	部品番号	部品名	使用個数	部品入数	タイプ	初号機	終号機
21	14938-KT7-013	タベ ットシム (2.125)	4	1			
	14939-KT7-013	タベ ットシム (2.150)	4	1			
	14940-KT7-013	タベ ットシム (2.175)	4	1			
	14941-KT7-013	タベ ットシム (2.200)	4	1			
	14942-KT7-013	タベ ットシム (2.225)	4	1			
	14943-KT7-013	タベ ットシム (2.250)	4	1			
	14944-KT7-013	タベ ットシム (2.275)	4	1			
	14945-KT7-013	タベ ットシム (2.300)	4	1			
	14946-KT7-013	タベ ットシム (2.325)	4	1			
	14947-KT7-013	タベ ットシム (2.350)	4	1			
	14948-KT7-013	タベ ットシム (2.375)	4	1			
	14949-KT7-013	タベ ットシム (2.400)	4	1			
	14950-KT7-013	タベ ットシム (2.425)	4	1			
	14951-KT7-013	タベ ットシム (2.450)	4	1			
	14952-KT7-013	タベ ットシム (2.475)	4	1			
	14953-KT7-013	タベ ットシム (2.500)	4	1			
	14954-KT7-013	タベ ットシム (2.525)	4	1			
	14955-KT7-013	タベ ットシム (2.550)	4	1			
	14956-KT7-013	タベ ットシム (2.575)	4	1			

カムシャフト 2SMP



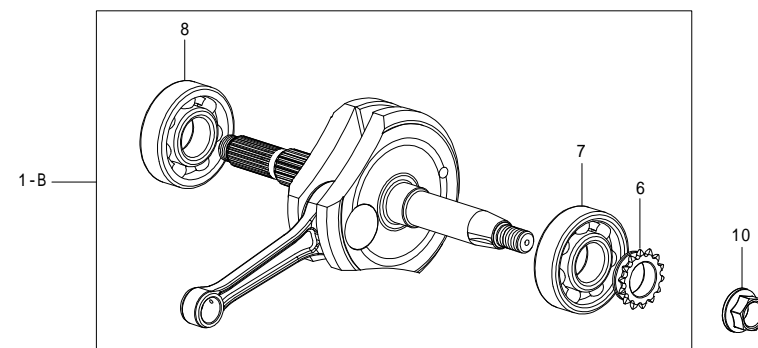
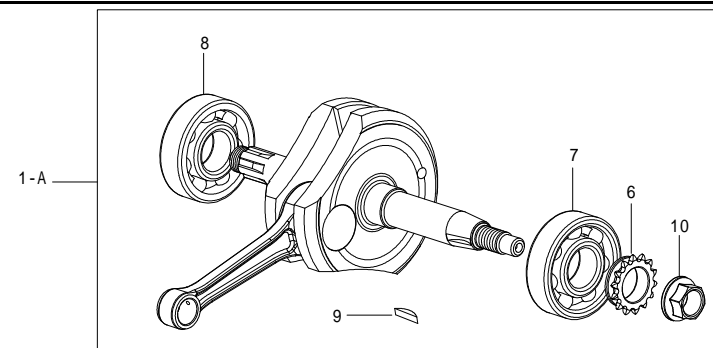
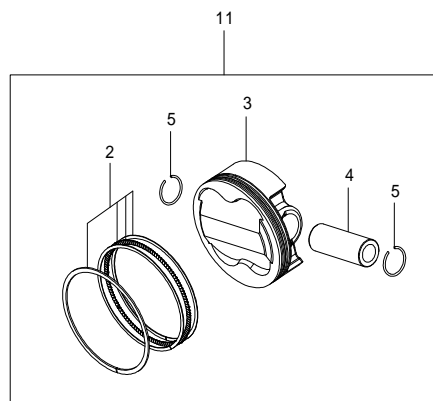
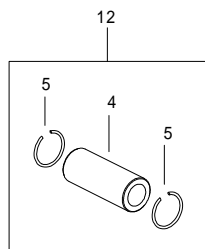
番号	部品番号	部品名	使用個数	部品入数	タイプ	初号機	終号機
21	14957-KT7-013	タペットシム (2.600)	4	1			
	14958-KT7-013	タペットシム (2.625)	4	1			
	14959-KT7-013	タペットシム (2.650)	4	1			
	14960-KT7-013	タペットシム (2.675)	4	1			
	14961-KT7-013	タペットシム (2.700)	4	1			
	14962-KT7-013	タペットシム (2.725)	4	1			
	14963-KT7-013	タペットシム (2.750)	4	1			
	14964-KT7-013	タペットシム (2.775)	4	1			
	14965-KT7-013	タペットシム (2.800)	4	1			
A	14100-D4H-T03	カムシャフト D10	1	1	オプションパーツ		
	14100-D4H-T13	カムシャフト D15	1	1	オプションパーツ		
	14100-D4H-T41	カムシャフト D30	1	1	オプションパーツ		
B	14200-D4D-T00	カムシャフト D10 (オートデコンプ)	1	1	オプションパーツ		
	14200-D4D-T10	カムシャフト D15 (オートデコンプ)	1	1	オプションパーツ		
	14200-D4D-T30	カムシャフト D25 (オートデコンプ)	1	1	オプションパーツ		

カムチェーン / テンショナー 2SMP



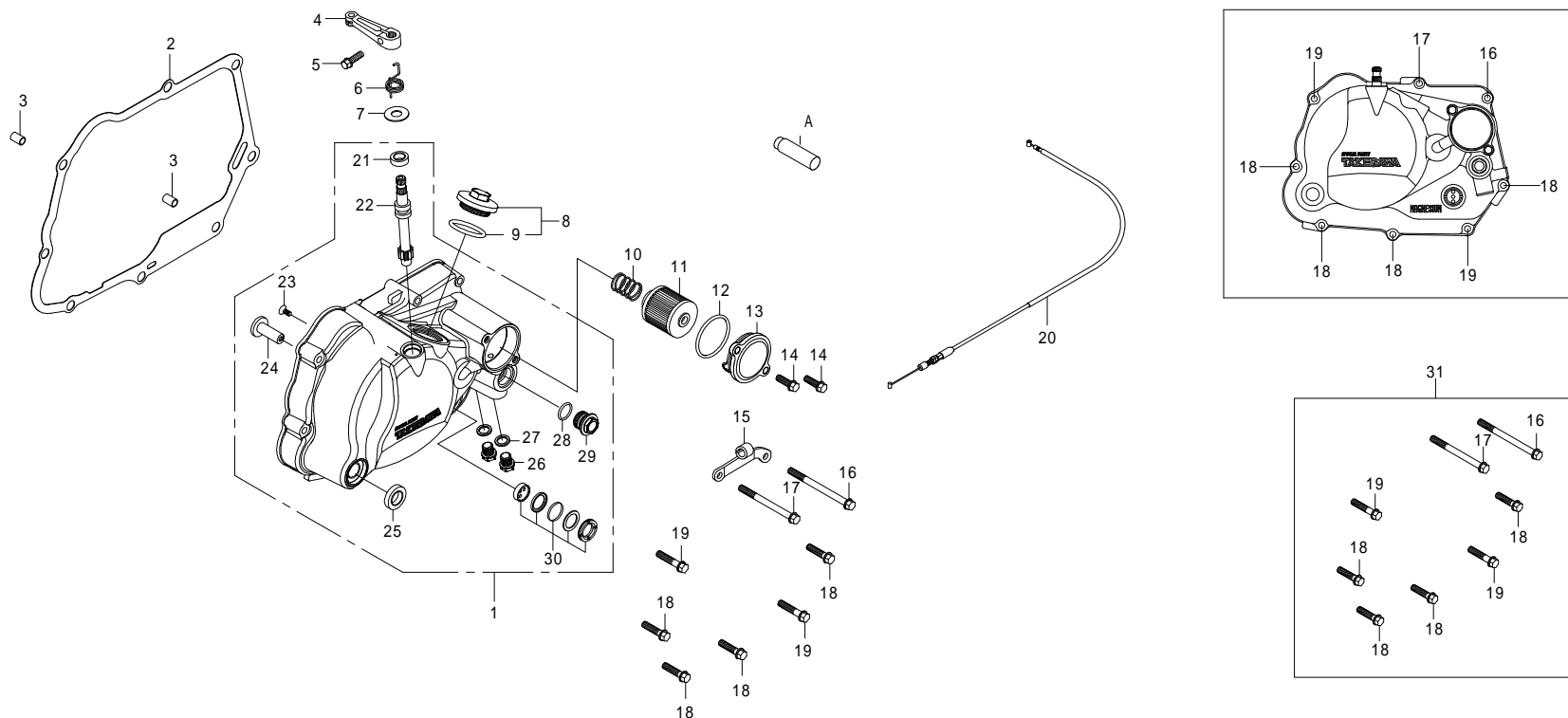
番号	部品番号	部品名	使用個数	部品入数	タイプ	初号機	終号機
1	01-14-0003	カムチェーン 84L	1	1	2SMP-124cc/SCUT 125cc		
	01-14-0006	カムチェーン 86L	1	1	2SMP-138cc SCUT		
2	00-01-0274	カムチェーンテンショナーアーム	1	1			
3	00-01-0275	カムチェーンテンショナーローラー	1	1			
4	00-01-0276	カムチェーンテンショナーピボット	1	1			
5	00-01-0277	カムチェーンテンショナー Springs	1	1			
6	00-01-0278	カムチェーンテンショナープッシュロッドCOMP.	1	1			
7	00-01-0279	カムチェーンテンショナープッシュロッドヘッド	1	1			
8	00-01-0289	カムチェーンガイドローラー	1	1			
9	00-01-0291	カムチェーンガイドローラーピン	1	1			
10	00-01-0288	シーリングワッシャ 8mm	1	5			
11	00-01-0122	カムチェーンガイドローラーCOMP.	1	1			
12	00-01-0280	シーリングボルト 14mm	1	1			
13	00-01-0281	シーリングワッシャ 14mm	1	5			
14	00-00-2780	シーリングワッシャ 6.5X12	1	1			
15	00-00-0174	フランジボルト 6X16	1	6			
16	00-01-0123	カムチェーンガイドローラーボルト	1	1			
17	00-01-0118	プレーンワッシャ 6.5X16X2.6	1	2			

ピストン / クランクシャフト 2SMP(SCUT 138cc)



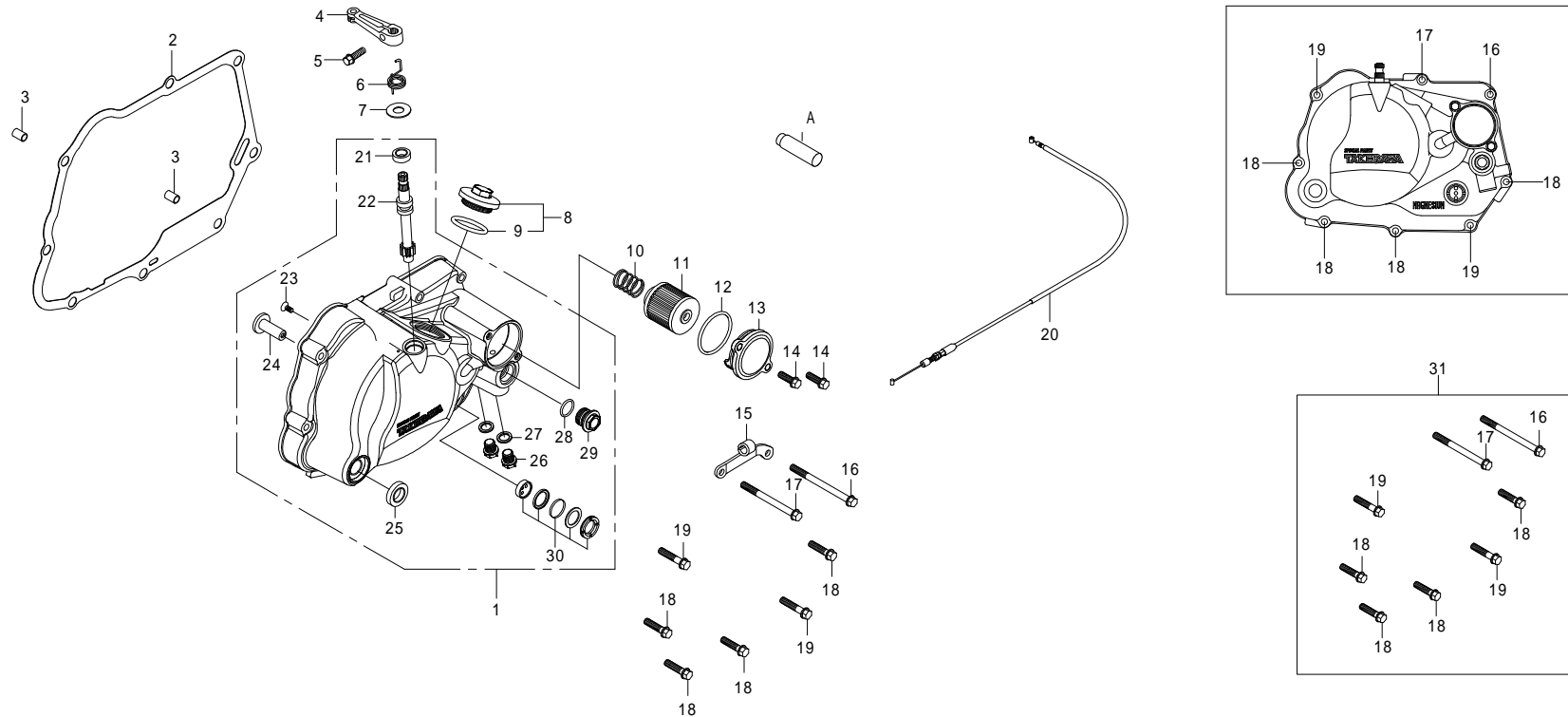
番号	部品番号	部品名	使用個数	部品入数	タイプ	初号機	終号機
1-A	01-10-0114	クランクシャフト COMP. 54mm	1	1	2SMP-138cc SCUT	2SMP-20002 ~	2SMP-20003
1-B	13300-KFL-T10	クランクシャフト COMP. 54mm	1	1	2SMP-138cc SCUT	2SMP-20004 ~	
2	13012-RAS-T00	ピストンリングセット 57mm	1	1			
3	13109-D4T-T00	ピストン 57mm	1	1			
4	13111-KN4-T01	ピストンピン 14X36.3	1	1			
5	00-01-0052	ピストンピンサークリップ 14mm	2	6			
6	00-01-0293	タイミングsprocket 14T	1	1			
7	00-01-0045	ラジアルボールベアリング	1	1			
8	00-01-0245	SPL-ラジアルボールベアリング	1	1			
9	00-01-0011	ウッドラフキー 4mm	1	1			
10	00-01-0292	フランジナット 12mm	1	1			
11	01-02-8252	ピストンセット 59mm	—	1SET	2SMP-138cc SCUT		
12	00-01-0114	ピストンピンセット (クリップ付)	—	1SET	2SMP-138cc SCUT		

R .クランクケースカバー 2SMP



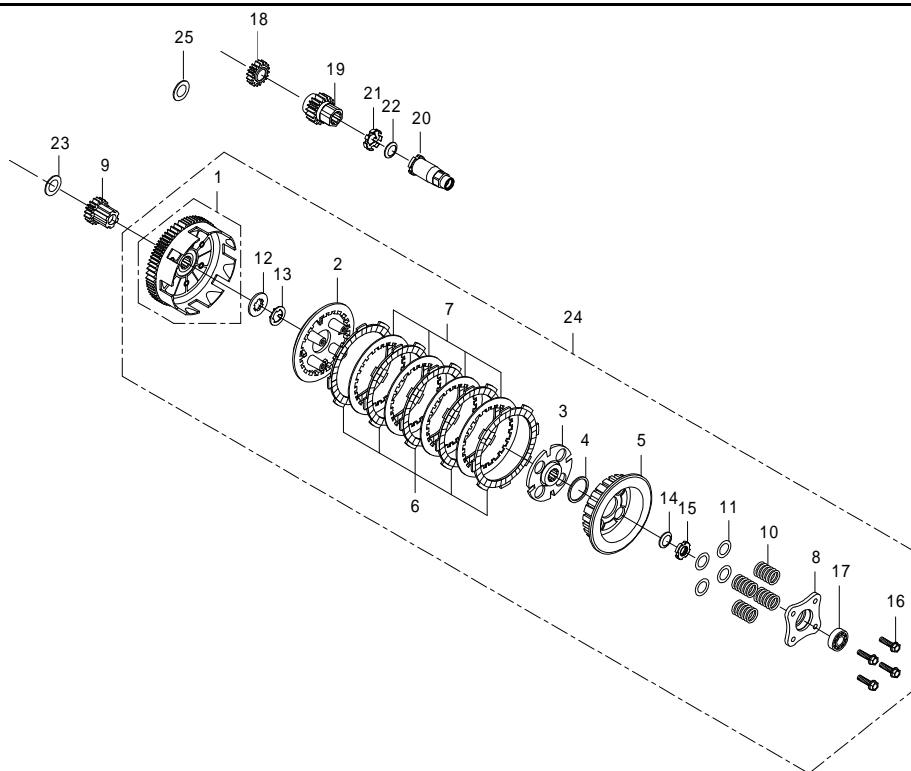
番号	部品番号	部品名	使用個数	部品入数	タイプ	初号機	終号機
1	11300-086-T00	R.クランクケースカバー-COMP.	1	1			
2	11394-086-T00	R.クランクケースカバーガスケット	1	1			
3	00-00-0153	ノックピン 8X12	2	2			
4	22811-165-T00	クラッチリリースアーム	1	1			
5	00-00-0023	フランジボルト 6X18	1	5			
6	22815-165-T00	クラッチリリースアームスプリング	1	1			
7	00-00-0151	ブレンワッシャ	1	10			
8	12361-GEF-T00	ホールキャップ	1	各1			
9	00-01-0034	O-リング 30mm	1	4			
10	15413-181-T00	オイルフィルタースプリング	1	1			
11	00-02-0027	オイルフィルターエレメント	1	1			
12	00-02-0040	O-リング 40mm	1	1			
13	15412-GEF-T10	オイルフィルターカバー	1	1			
14	00-00-0174	フランジボルト 6X16	2	6			
15	50300-TCC-T00	クラッチケーブルレシーバー	1	1			
16	00-00-0175	フランジボルト 6X90	1	1			
17	00-00-0177	フランジボルト 6X55	1	4			
18	00-00-0178	フランジボルト 6X35	4	4			
19	00-00-0180	フランジボルト 6X40	2	4			

R .クランクケースカバー 2SMP



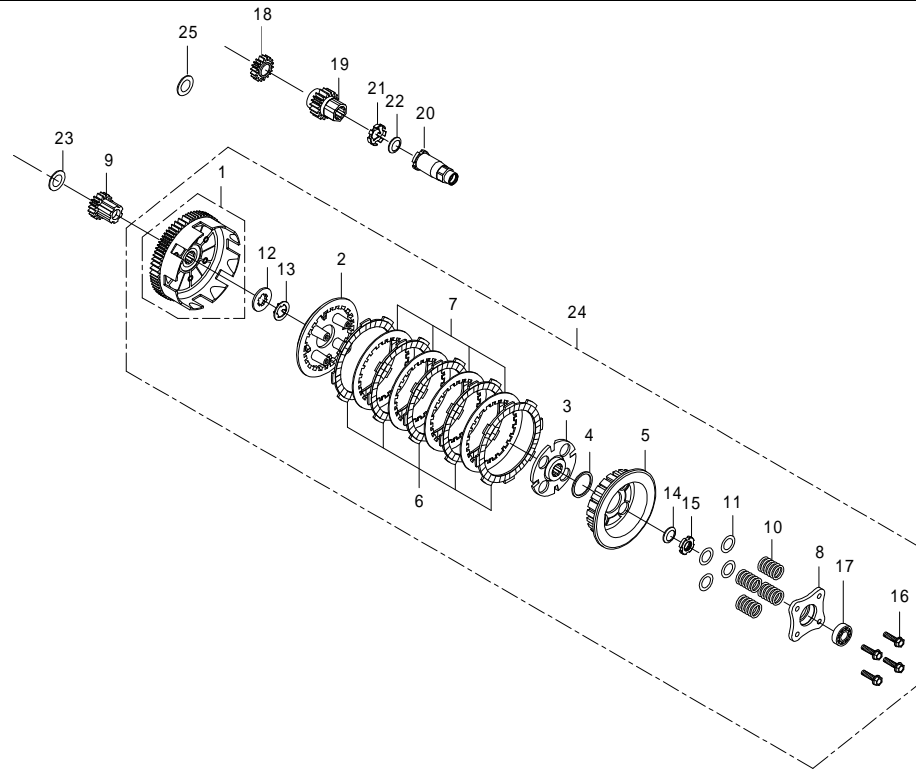
番号	部品番号	部品名	使用個数	部品入数	タイプ	初号機	終号機
20	22870-181-T20	クラッチケーブルCOMP. (910mm)	1	1			
21	00-02-0006	オイルシール 10X17X5	1	1			
22	00-02-0033	クラッチレリーズピニオン	1	1			
23	00-00-0100	フラットヘッドスクリュー 4X10	1	10			
24	00-02-0039	クラッチレリーズラック	1	1			
25	00-02-0032	オイルシール 13.7X24X5	1	1			
26	90145-GEY-T00	オイルプラグボルト	2	1			
27	00-07-0010	アルミシーリングワッシャ	2	10			
28	00-00-0185	O-リング 15mm	1	5			
29	15411-GEF-T00	サーモスタットホールキャップ	1	1			
30	00-02-0031	オイルポットウインドーセット	1	各1			
31	00-02-0263	フランジボルトセット	—	1台分			
A	00-02-0111	オイルホールプラグ	1	1	オプションパーツ		

クラッチ 2SMP (124/SCUT 125cc) 2SMP-20004 ~ ,2SMP-00007 ~



番号	部品番号	部品名	使用個数	部品入数	タイプ	初号機	終号機
1	23120-165-T20	クラッチアウター COMP	1	1			
2	22350-SLC-T01	クラッチプレッシャープレート	1	1	2SMP-124cc(54X54)	2SMP-00007 ~	
			1	1	2SMP-125cc(57X48.9)SCUT	2SMP-20004 ~	
3	22124-SLC-T80	クラッチカム	1	1	2SMP-124cc(54X54)	2SMP-00007 ~	
			1	1	2SMP-125cc(57X48.9)SCUT	2SMP-20004 ~	
4	22126-SLC-T10	スライドワッシャ	1	1	2SMP-124cc(54X54)	2SMP-00007 ~	
			1	1	2SMP-125cc(57X48.9)SCUT	2SMP-20004 ~	
5	22100-SLC-T00	クラッチセンター COMP	1	1	2SMP-124cc(54X54)	2SMP-00007 ~	
			1	1	2SMP-125cc(57X48.9)SCUT	2SMP-20004 ~	
6	00-02-0026	クラッチフリクションディスク	5	1			
7	00-02-0029	クラッチプレート	4	1			
8	22361-SLC-T11	リフタープレート	1	1	2SMP-124cc(54X54)	2SMP-00007 ~	
			1	1	2SMP-125cc(57X48.9)SCUT	2SMP-20004 ~	
9	23520-TCC-T10	プライマリースターターギヤ	1	1			
10	02-01-03	クラッチスプリング	4	4	2SMP-124cc(54X54)	2SMP-00007 ~	
			4	4	2SMP-125cc(57X48.9)SCUT	2SMP-20004 ~	
11	00-01-0334	クラッチスプリングシム	8	2	2SMP-124cc(54X54)	2SMP-00007 ~	
			8	2	2SMP-125cc(57X48.9)SCUT	2SMP-20004 ~	
12	00-02-0264	スプラインワッシャ B	1	1			

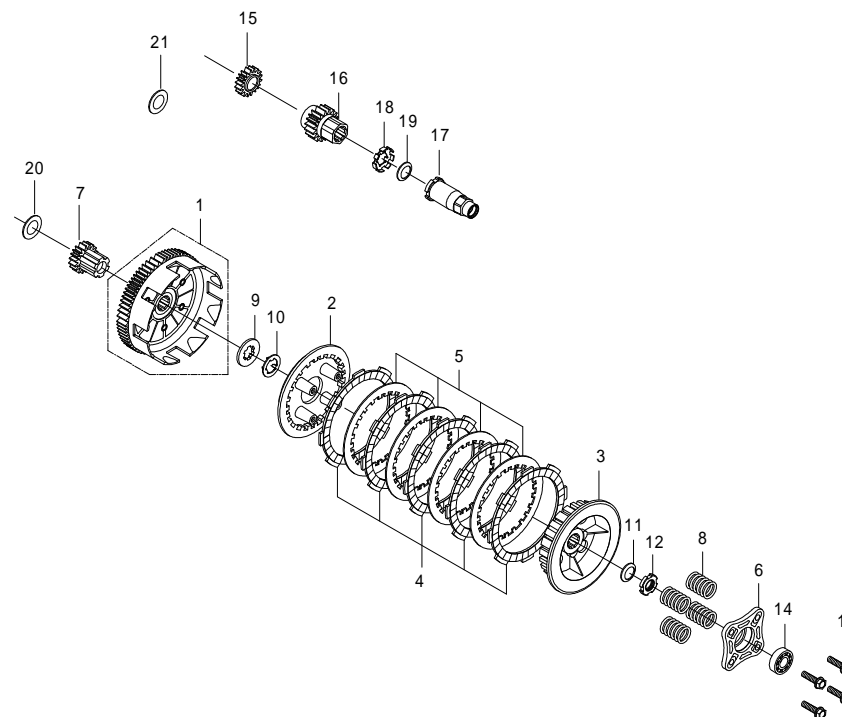
クラッチ 2SMP (124/SCUT 125cc) 2SMP-20004 ~ ,2SMP-00007 ~



番号	部品番号	部品名	使用個数	部品入数	タイプ	初号機	終号機
13	00-02-0265	ロックワッシャ	1	1			
14	00-02-0266	スプリングワッシャ 14mm	1	1			
15	00-02-0267	ロックナット 14mm	1	1			
16	00-02-0098	フランジボルト 6X22	4	4			
17	00-00-0021	ボールベアリング 6001	1	1			
18	15341-GEF-T01	オイルポンプドライブギヤ	1	1	2SMP-125cc(57X48.9)SCUT	2SMP-20004 ~	2SMP-20005
18	15342-GEF-T01	オイルポンプドライブギヤ	1	1	2SMP-124cc(54X54)	2SMP-00005 ~	
			1	1	2SMP-125cc(57X48.9)SCUT	2SMP-20006 ~	
19	23121-GEF-T00	プライマリードライブギヤ	1	1			
20	90200-TCC-T00	ロックナット COMP	1	1			
21	00-01-0098	ロックワッシャ 14mm	1	1			
22	00-02-0036	コニカルスプリングワッシャ 14mm	1	1			
23	00-02-0056	スラストワッシャ B 17mm	1	1			
24	02-02-0022	スリッパ クラッチ ASSY	1SET	1SET			
25	00-01-0307	シムリング 17X30X1	1	1	2SMP-124cc(54X54)	2SMP-00005 ~	
			1	1	2SMP-125cc(57X48.9)SCUT	2SMP-20006 ~	

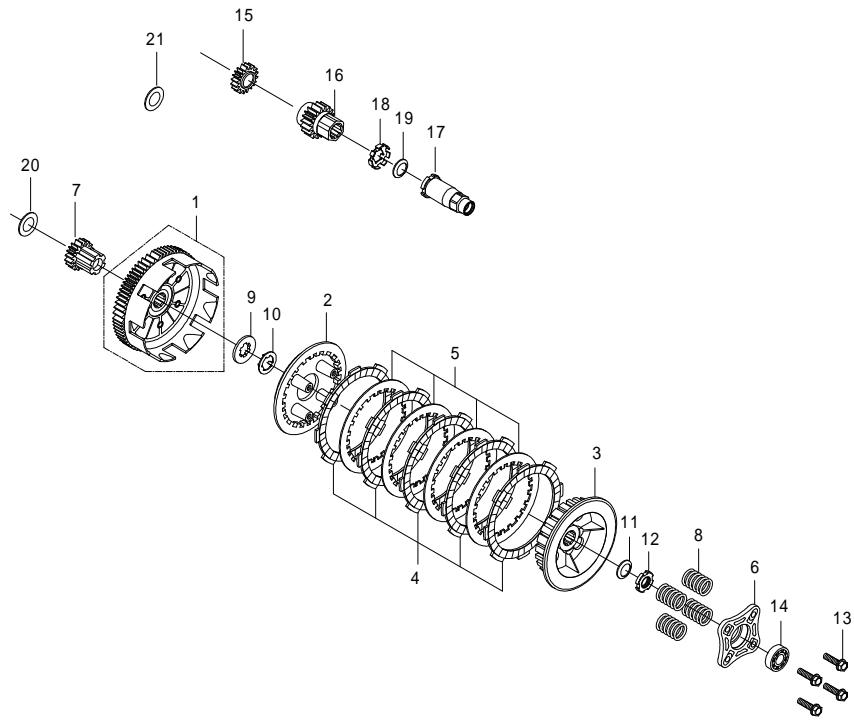
クラッチ 2SMP (124/SCUT 125cc)

2SMP-00001 ~ 00006
2SMP-25001 ~ ,2SMP-05001 ~



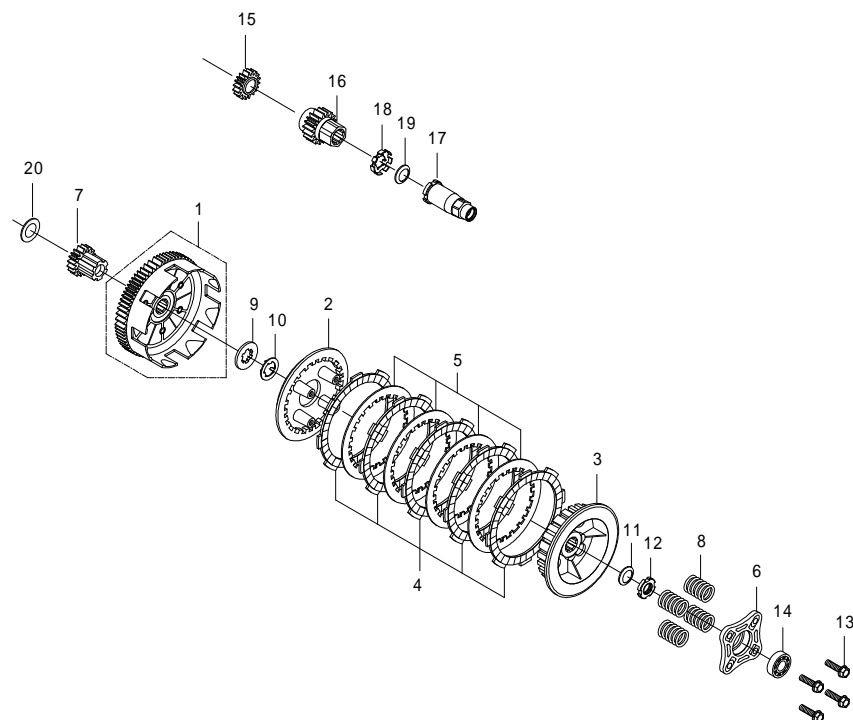
番号	部品番号	部品名	使用個数	部品入数	タイプ	初号機	終号機
1	23120-165-T20	クラッチアウター COMP.	1	1			
2	22350-KRL-T00	クラッチプレッシャープレート	1	1	2SMP-124cc(54X54)	2SMP-00001 ~	2SMP-00006
			1	1		2SMP-05001 ~	
2	22350-KRL-T00	クラッチプレッシャープレート	1	1	2SMP-125cc(57X48.9)SCUT	2SMP-25001 ~	
3	22120-086-T00	クラッチセンター	1	1	2SMP-124cc(54X54)	2SMP-00001 ~	2SMP-00006
			1	1		2SMP-05001 ~	
3	22120-086-T00	クラッチセンター	1	1	2SMP-125cc(57X48.9)SCUT	2SMP-25001 ~	
4	00-02-0026	クラッチフリクションディスク	5	1			
5	00-02-0029	クラッチプレート	4	1			
6	22361-GEF-T00	クラッチリフタープレート	1	1	2SMP-124cc(54X54)	2SMP-00001 ~	2SMP-00006
			1	1		2SMP-05001 ~	
6	22361-GEF-T00	クラッチリフタープレート	1	1	2SMP-125cc(57X48.9)SCUT	2SMP-25001 ~	
7	23520-TCC-T10	プライマリスターターギヤ	1	1			
8	00-00-0172	クラッチスプリング	4	4	2SMP-124cc(54X54)	2SMP-00001 ~	2SMP-00006
			4	4		2SMP-05001 ~	
8	00-00-0172	クラッチスプリング	4	4	2SMP-125cc(57X48.9)SCUT	2SMP-25001 ~	
9	00-02-0264	スプラインワッシャ B 17mm	1	1			
10	00-02-0265	ロックワッシャ	1	2			
11	00-02-0266	スプリングワッシャ 14mm	1	2			

クラッチ 2SMP (124/SCUT 125cc) 2SMP-00001 ~ 00006 2SMP-25001 ~ ,2SMP-05001 ~



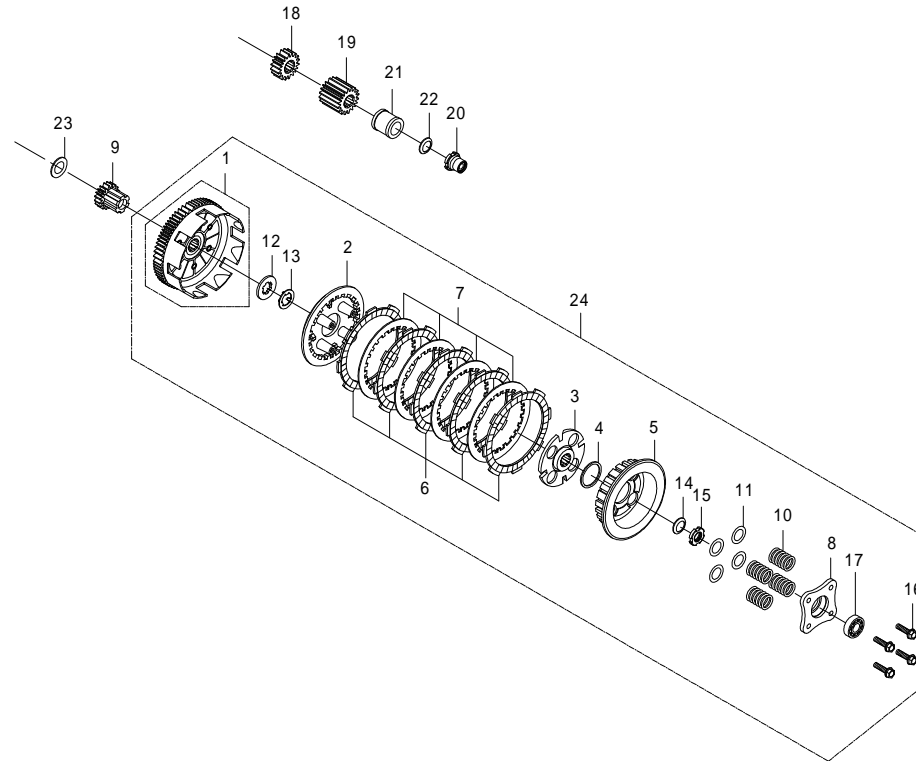
番号	部品番号	部品名	使用個数	部品入数	タイプ	初号機	終号機
12	00-02-0267	ロックナット 14mm	1	1			
13	00-02-0098	フランジボルト 6X22	4	4			
14	00-00-0021	ボールベアリング 6001	1	1			
15	15341-GEF-T01	オイルポンプドライブギヤ	1	1	2SMP-124cc(54X54)	2SMP-00001 ~	2SMP-00004
15	15342-GEF-T01	オイルポンプドライブギヤ	1	1	2SMP-124cc(54X54)	2SMP-00005 ~	2SMP-00006
			1	1		2SMP-05001 ~	
15	15342-GEF-T01	オイルポンプドライブギヤ	1	1	2SMP-125cc(57X48.9)SCUT	2SMP-25001 ~	
16	23121-GEF-T00	プライマリドライブギヤ	1	1			
17	90200-TCC-T00	ロックナット COMP.	1	1			
18	00-01-0098	ロックワッシャ 14mm	1	1			
19	00-02-0036	コニカルスプリングワッシャ 14mm	1	1			
20	00-02-0056	スラストワッシャ B 17mm	1	1			
21	00-01-0307	シムリング 17X30X1	1	1	2SMP-124cc(54X54)	2SMP-00005 ~	2SMP-00006
			1	1		2SMP-05001 ~	
21	00-01-0307	シムリング 17X30X1	1	1	2SMP-125cc(57X48.9)SCUT	2SMP-25001 ~	

クラッチ 2SMP (SCUT 138cc) 2SMP-20002 ~ 20003



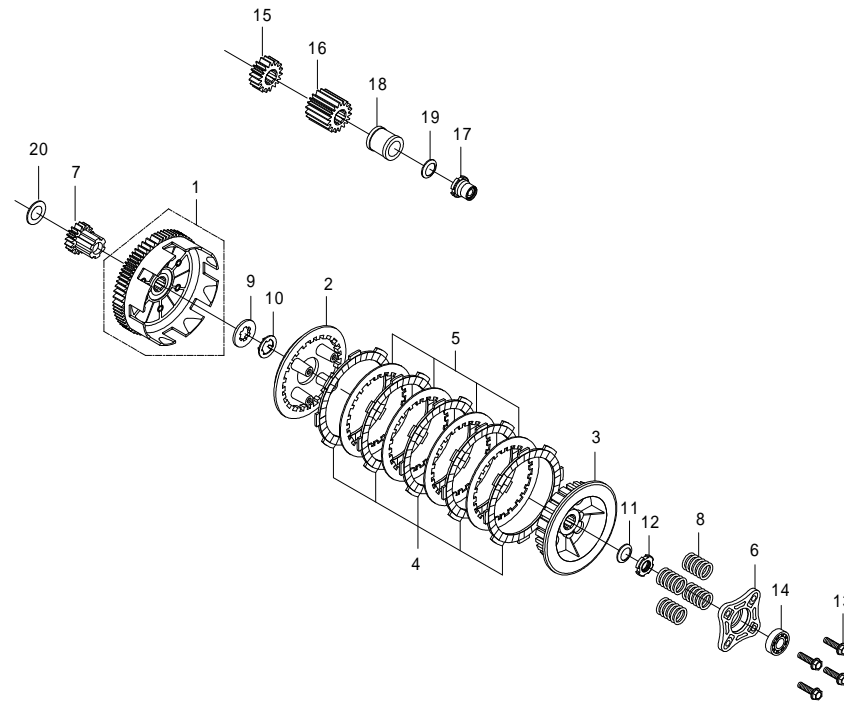
番号	部品番号	部品名	使用個数	部品入数	タイプ	初号機	終号機
1	23120-165-T20	クラッチアウター COMP.	1	1			
2	22350-KRL-T00	クラッチプレッシャープレート	1	1	2SMP-138cc(57X54)SCUT	2SMP-20002 ~	2SMP-20003
3	22120-086-T00	クラッチセンター	1	1	2SMP-138cc(57X54)SCUT	2SMP-20002 ~	2SMP-20003
4	00-02-0026	クラッチフリクションディスク					
5	00-02-0029	クラッチプレート					
6	22361-GEF-T00	クラッチリフタープレート	1	1	2SMP-138cc(57X54)SCUT	2SMP-20002 ~	2SMP-20003
7	23520-TCC-T10	プライマリースターターギヤ	1	1			
8	00-00-0172	クラッチスプリング	1	1	2SMP-138cc(57X54)SCUT	2SMP-20002 ~	2SMP-20003
9	00-02-0264	スプラインワッシャ B 17mm	1	1			
10	00-02-0265	ロックワッシャ	1	2			
11	00-02-0266	スプリングワッシャ 14mm	1	2			
12	00-02-0267	ロックナット 14mm	1	1			
13	00-02-0098	フランジボルト 6X22	4	4			
14	00-00-0021	ボールベアリング 6001	1	1			
15	15341-GEF-T01	オイルポンプドライブギヤ	1	1	2SMP-138cc(57X54)SCUT	2SMP-20002 ~	2SMP-20003
16	23121-GEF-T00	プライマリドライブギヤ	1	1	2SMP-138cc(57X54)SCUT	2SMP-20002 ~	2SMP-20003
17	90200-TCC-T00	ロックナット COMP.	1	1	2SMP-138cc SCUT	2SMP-20002 ~	2SMP-20003
18	00-01-0098	ロックワッシャ 14mm	1	1	2SMP-138cc SCUT	2SMP-20002 ~	2SMP-20003
19	00-02-0036	コニカルスプリングワッシャ 14mm	1	1			

クラッチ 2SMP (SCUT 138cc) 2SMP-20004 ~



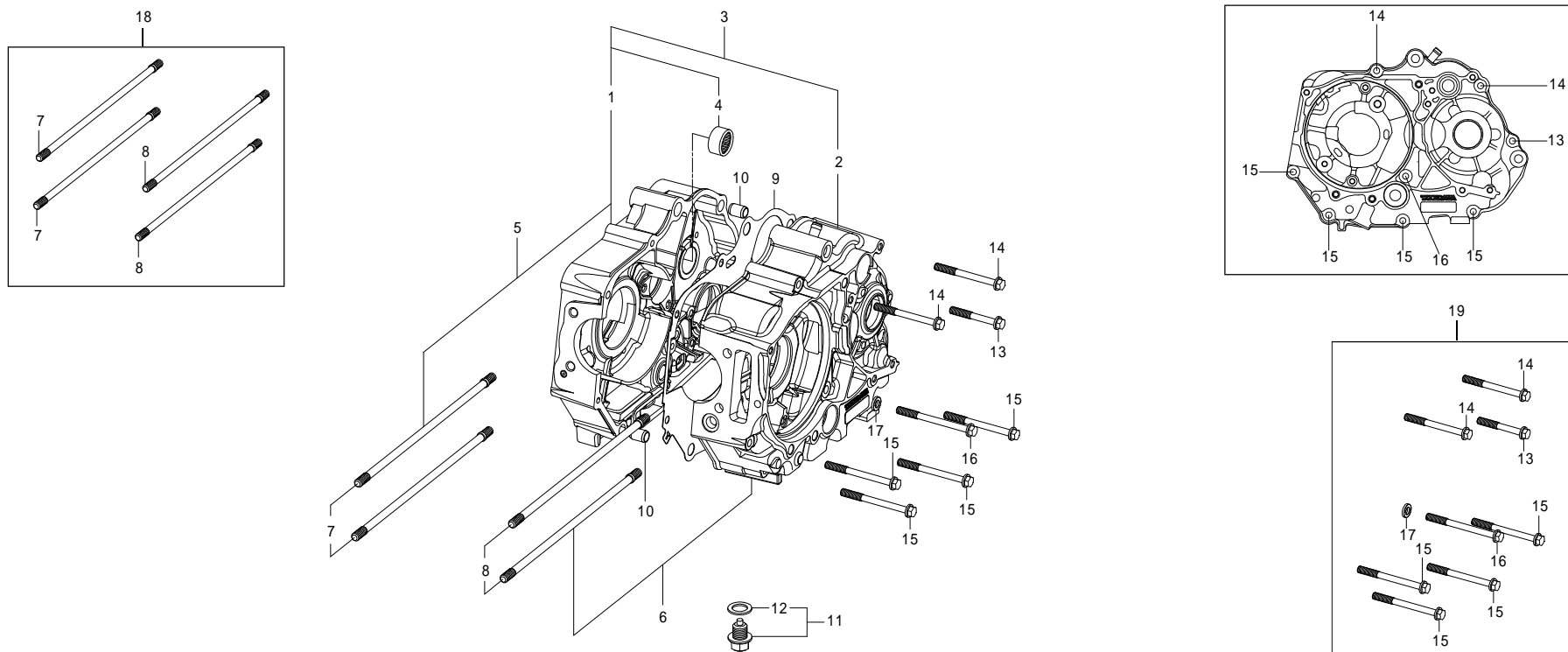
番号	部品番号	部品名	使用個数	部品入数	タイプ	初号機	終号機
1	23120-165-T20	クラッチアウター COMP	1	1			
2	22350-SLC-T01	クラッチプレッシャープレート	1	1	2SMP-138cc SCUT	2SMP-20004 ~	
3	22124-SLC-T80	クラッチカム	1	1	2SMP-138cc SCUT	2SMP-20004 ~	
4	22126-SLC-T10	スライドワッシャ	1	1	2SMP-138cc SCUT	2SMP-20004 ~	
5	22100-SLC-T00	クラッチセンター COMP	1	1	2SMP-138cc SCUT	2SMP-20004 ~	
6	00-02-0026	クラッチフリクションディスク	5	1			
7	00-02-0029	クラッチプレート	4	1			
8	22361-SLC-T11	リフタープレート	1	1	2SMP-138cc SCUT	2SMP-20004 ~	
9	23520-TCC-T10	プライマリースターターギヤ	1	1			
10	02-01-03	クラッチスプリング	4	4	2SMP-138cc SCUT	2SMP-20004 ~	
11	00-01-0334	クラッチスプリングシム	8	2	2SMP-138cc SCUT	2SMP-20004 ~	
12	00-02-0264	スプラインワッシャ B	1	1			
13	00-02-0265	ロックワッシャ	1	1			
14	00-02-0266	スプリングワッシャ 14mm	1	1			
15	00-02-0267	ロックナット 14mm	1	1			
16	00-02-0098	フランジボルト 6X22	4	4			
17	00-00-0021	ボールベアリング 6001	1	1			
18	15211-CSM-T00	オイルポンプドライブギヤ	1	1	2SMP-138cc SCUT	2SMP-20004 ~	
19	22621-CSM-T00	プライマリードライブギヤ	1	1	2SMP-138cc SCUT	2SMP-20004 ~	

クラッチ 2SMP (SCUT 138cc) 2SMP-25001 ~



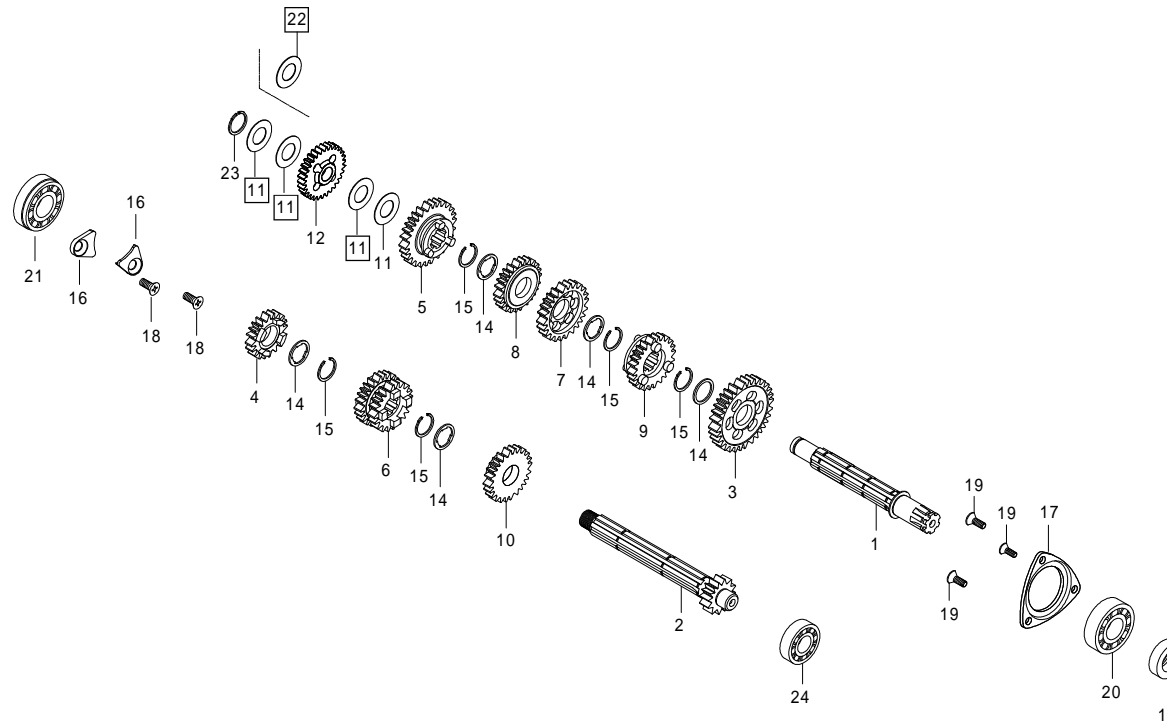
番号	部品番号	部品名	使用個数	部品入数	タイプ	初号機	終号機
1	23120-165-T20	クラッチアウター COMP.	1	1			
2	22350-KRL-T00	クラッチプレッシャープレート	1	1	2SMP-138cc(57X54)SCUT	2SMP-25001 ~	
3	22120-086-T00	クラッチセンター	1	1	2SMP-138cc(57X54)SCUT	2SMP-25001 ~	
4	00-02-0026	クラッチフリクションディスク					
5	00-02-0029	クラッチプレート					
6	22361-GEF-T00	クラッチリフタープレート	1	1	2SMP-138cc(57X54)SCUT	2SMP-25001 ~	
7	23520-TCC-T10	プライマリースターターギヤ	1	1			
8	00-00-0172	クラッチスプリング	1	1	2SMP-138cc(57X54)SCUT	2SMP-25001 ~	
9	00-02-0264	スプラインワッシャ B 17mm	1	1			
10	00-02-0265	ロックワッシャ	1	2			
11	00-02-0266	スプリングワッシャ 14mm	1	2			
12	00-02-0267	ロックナット 14mm	1	1			
13	00-02-0098	フランジボルト 6X22	4	4			
14	00-00-0021	ボールベアリング 6001	1	1			
15	15211-CSM-T00	オイルポンプドライブギヤ	1	1	2SMP-138cc(57X54)SCUT	2SMP-25001 ~	
16	22621-CSM-T00	プライマリドライブギヤ	1	1	2SMP-138cc(57X54)SCUT	2SMP-25001 ~	
17	90200-181-T00	ロックナット COMP.	1	1	2SMP-138cc SCUT	2SMP-25001 ~	
18	14431-086-T00	クランクシャフトスペーサー	1	1	2SMP-138cc SCUT	2SMP-25001 ~	
19	00-02-0036	コニカルスプリングワッシャ 14mm	1	1			

クランクケース 2SMP



番号	部品番号	部品名	使用個数	部品入数	タイプ	初号機	終号機
1		クランクケースCOMP.R.	1				
2		クランクケースCOMP.L.	1				
3	00-01-1662	クランクケースセット.R. L.		各 1	2SMP-124cc 54X54		
	00-01-1663	クランクケースセット.R. L.		各 1	2SMP-125cc SCUT		
	00-01-1664	クランクケースセット.R. L.		各 1	2SMP-138cc SCUT		
4	00-01-0305	ニードルローラーベアリング	1	1			
5	11102-2SM-T10	クランクケースASSY.R. (ベアリング付)	1	1	2SMP-124cc 54X54		
	11102-2SM-T20	クランクケースASSY.R. (ベアリング付)	1	1	2SMP-125cc SCUT		
	11102-2SM-T00	クランクケースASSY.R. (ベアリング付)	1	1	2SMP-138cc SCUT		
6	11202-2SM-T10	クランクケースASSY.L. (シール/ベアリング付)	1	1	2SMP-124cc 54X54		
	11202-2SM-T20	クランクケースASSY.L. (シール/ベアリング付)	1	1	2SMP-125cc SCUT		
	11202-2SM-T00	クランクケースASSY.L. (シール/ベアリング付)	1	1	2SMP-138cc SCUT		
7	00-01-1665	シリンダースタッドボルトB	2	2	2SMP-124/SCUT 125cc		
	00-01-1667	シリンダースタッドボルトB	2	2	2SMP-138cc SCUT		
8	00-01-1668	シリンダースタッドボルトA	2	2	2SMP-124/SCUT 125cc		
	00-01-1666	シリンダースタッドボルトA	2	2	2SMP-138cc SCUT		
9	11191-TCC-T00	クランクケースガスケット	1	1			
10	00-01-0124	ノックピン 10X14	2	2			
11	09-08-002	ドレンプラグボルト 12mm	1	各 1			

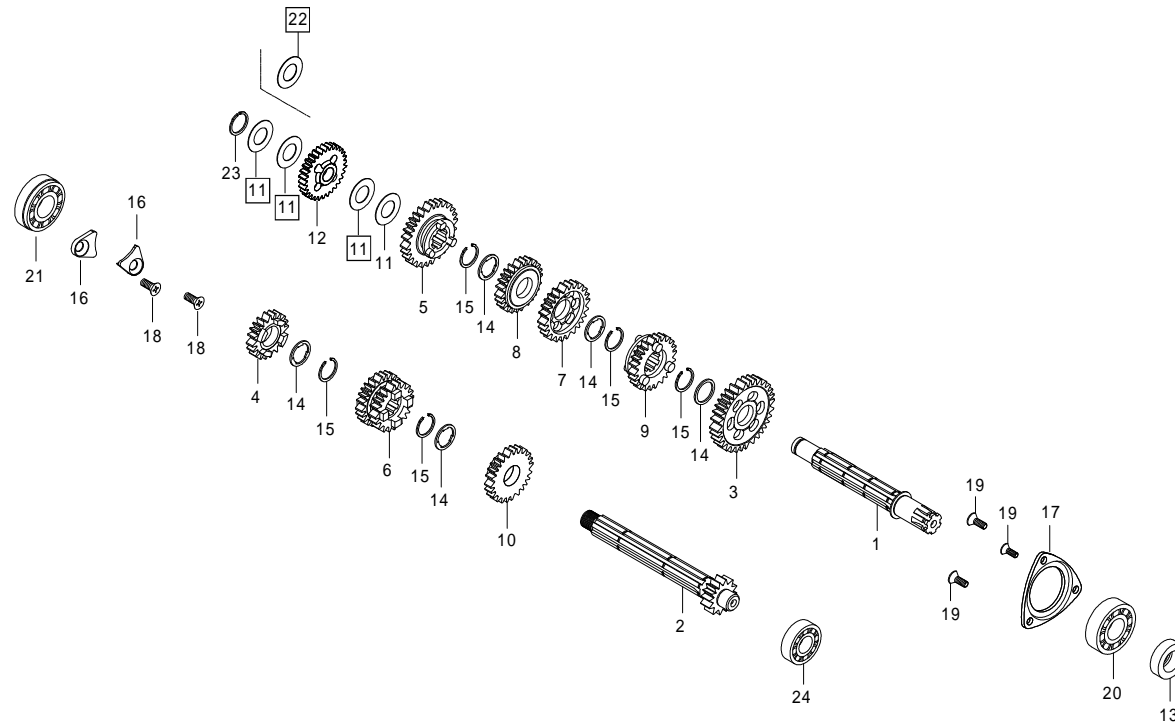
トランスミッション 2SMP (スーパーツーリング 5-Speed)



注) 11 22 はエンジン号機により、使用枚数及び種類が異なります。

番号	部品番号	部品名	使用個数	部品入数	タイプ	初号機	終号機
1	23211-086-T51	カウンターシャフト	1	1			
2	23221-086-T00	メインシャフト 14T	1	1			
3	23421-086-T00	カウンターシャフト 1STギヤ 33T	1	1			
4	23431-086-T00	メインシャフト 2NDギヤ 18T	1	1			
5	23441-086-T00	カウンターシャフト 2NDギヤ 29T	1	1			
6	23451-086-T00	メインシャフト 3RD/4THギヤ 21/24T	1	1			
7	23461-086-T00	カウンターシャフト 3RDギヤ 25T	1	1			
8	23481-086-T00	カウンターシャフト 4HTギヤ 23T	1	1			
9	23501-086-T00	カウンターシャフト 5HTギヤ 21T	1	1			
10	23491-086-T00	メインシャフト 5HTギヤ 26T	1	1			
11	00-02-0047	スラストワッシャ 14X26X0.5	2	1	2SMP-125cc-138cc SCUT	2SMP-20002 ~	2SMP-20004
11	00-02-0047	スラストワッシャ 14X26X0.5	4	1	2SMP-124cc(54X54)	2SMP-00001 ~	2SMP-00006
11	00-02-0047	スラストワッシャ 14X26X0.5	4	1	2SMP-125cc-138cc SCUT		2SMP-20005
11	00-02-0047	スラストワッシャ 14X26X0.5	3	1	2SMP-124cc(54X54)	2SMP-00007 ~	
11	00-02-0047	スラストワッシャ 14X26X0.5	3	1		2SMP-05001 ~	
11	00-02-0047	スラストワッシャ 14X26X0.5	3	1	2SMP-125cc-138cc SCUT	2SMP-20006 ~	
11	00-02-0047	スラストワッシャ 14X26X0.5	3	1		2SMP-25001 ~	
12	23531-TCC-T01	スターターアイドルギヤ	1	1	2SMP-124cc(54X54)	2SMP-00007 ~	
			1	1		2SMP-05001 ~	

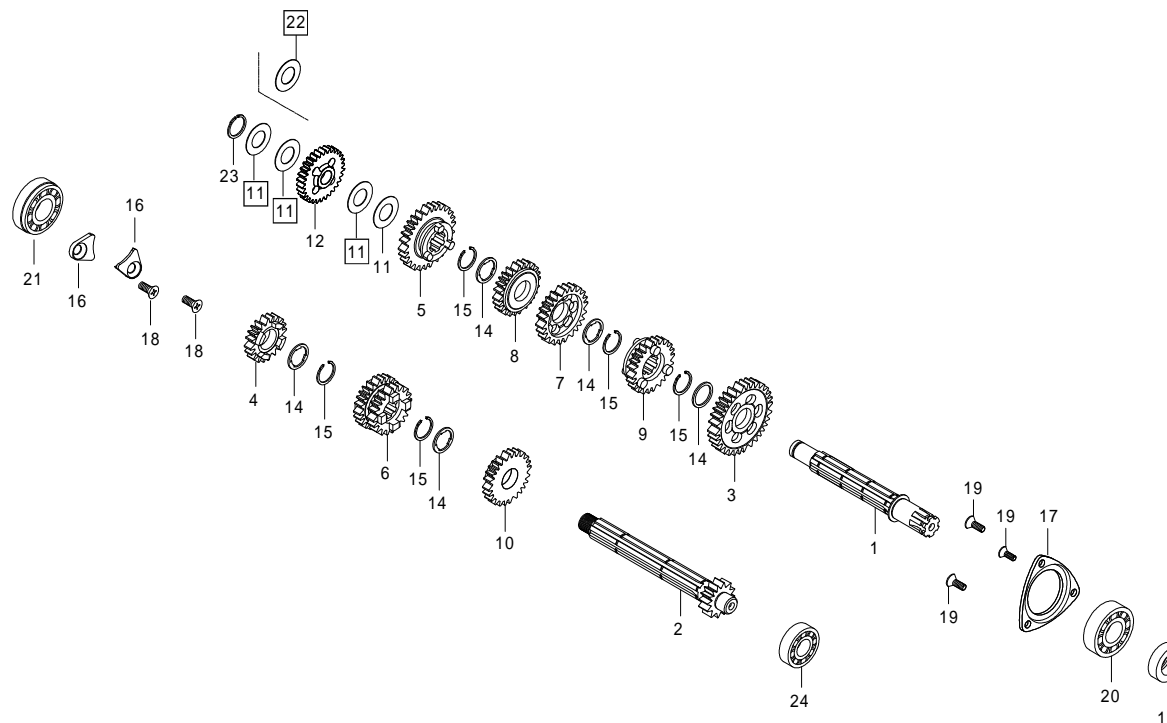
トランスミッション 2SMP (スーパーツールング 5-Speed)



注) 11 22 はエンジン号機により、使用枚数及び種類が異なります。

番号	部品番号	部品名	使用個数	部品入数	タイプ	初号機	終号機
12	23531-TCC-T01	スターターアイドルギヤ	1	1	2SMP-125cc-138cc SCUT	2SMP-20004 ~	
			1	1		2SMP-25001 ~	
12	23531-TCC-T03	スターターアイドルギヤ	1	1	2SMP-124cc(54X54)	2SMP-00001 ~	2SMP-00006
12	23531-TCC-T03	スターターアイドルギヤ	1	1	2SMP-125cc-138cc SCUT	2SMP-20001 ~	2SMP-20003
13	00-01-0309	オイルシール 17X29X5	1	1			
14	00-02-0023	スプラインワッシャ 17mm	5	5			
15	00-02-0005	エキスターナルサークリップ 17mm	5	5			
16	00-01-1040	メインシャフトホールドプレート (ボルト付)	2	各1			
17	00-01-1041	カウンターシャフトホールドプレート(ボルト付)	1	1SET			
18	00-00-0384	フラットスクリュー 6X12	2	2			
19	00-00-2778	フラットスクリュー 5X10	3	4			
20	96100-6203-T0	ラジアルボールベアリング 6203SPL	1	1			
21	00-02-6207	ラジアルボールベアリング 6203	1	1			
22	00-02-0169	ワッシャ 2 14X23X1.0	1	1	2SMP-124cc(54X54)	2SMP-00007 ~	
			1	1		2SMP-25001 ~	
22	00-02-0169	ワッシャ 2 14X23X1.0	1	1	2SMP-138cc SCUT	2SMP-20002 ~	2SMP-20004
22	00-02-0169	ワッシャ 2 14X23X1.0	1	1	2SMP-125cc-138cc SCUT	2SMP-20006 ~	
						2SMP-25001 ~	
23	00-02-0204	C型クリップ 14mm	1	6			

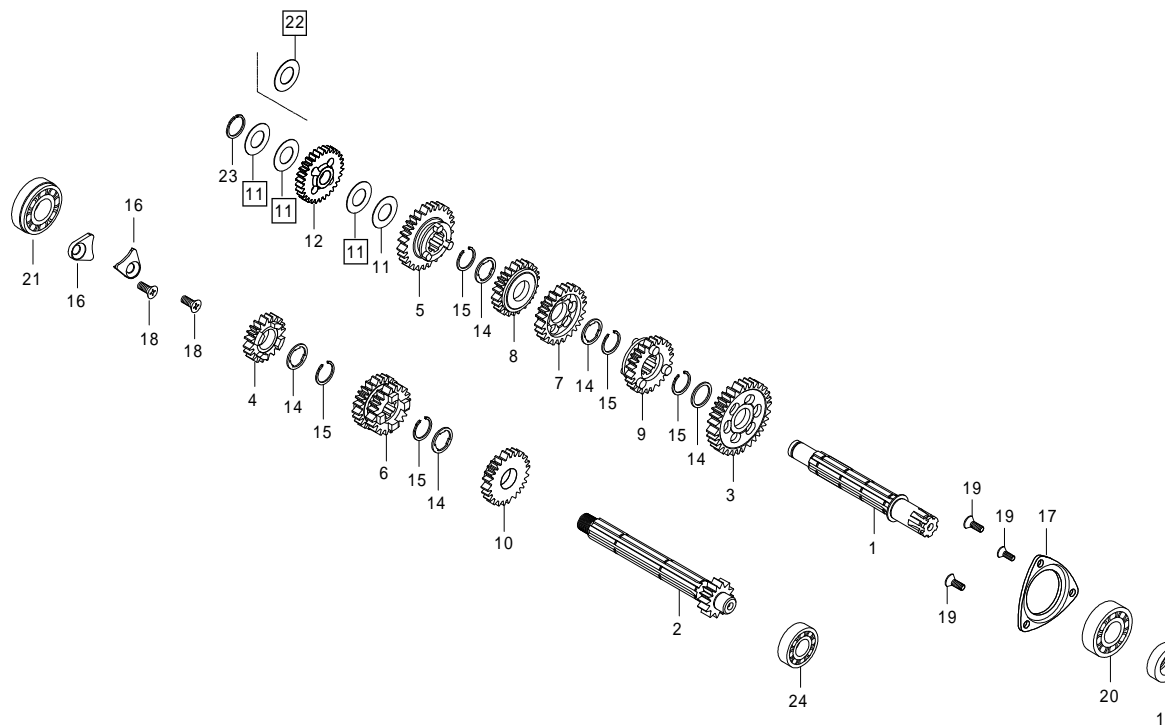
トランスミッション 2SMP (スーパーストリート 5-Speed)



注) 11 22 はエンジン号機により、使用枚数及び種類が異なります。

番号	部品番号	部品名	使用個数	部品入数	タイプ	初号機	終号機
1	23211-086-T51	カウンターシャフト	1	1			
2	23221-086-T00	メインシャフト 14T	1	1			
3	23421-086-T00	カウンターシャフト 1STギヤ 33T	1	1			
4	23431-GEL-T00	メインシャフト 2NDギヤ 17T	1	1			
5	23441-GEL-T00	カウンターシャフト 2NDギヤ 30T	1	1			
6	23451-GEL-T00	メインシャフト 3RD/4THギヤ 20/22T	1	1			
7	23461-GEL-T00	カウンターシャフト 3RDギヤ 28T	1	1			
8	23481-GEL-T00	カウンターシャフト 4HTギヤ 25T	1	1			
9	23501-GEL-T00	カウンターシャフト 5HTギヤ 24T	1	1			
10	23491-GEL-T00	メインシャフト 5HTギヤ 24T	1	1			
11	00-02-0047	スラストワッシャ 14X26X0.5	2	1	2SMP-125cc-138cc SCUT	2SMP-20002 ~	2SMP-20004
11	00-02-0047	スラストワッシャ 14X26X0.5	4	1	2SMP-124cc(54X54)	2SMP-00001 ~	2SMP-00006
11	00-02-0047	スラストワッシャ 14X26X0.5	4	1	2SMP-125cc-138cc SCUT		2SMP-20005
11	00-02-0047	スラストワッシャ 14X26X0.5	3	1	2SMP-124cc(54X54)	2SMP-00007 ~	
			3	1		2SMP-05001 ~	
11	00-02-0047	スラストワッシャ 14X26X0.5	3	1	2SMP-125cc-138cc SCUT	2SMP-20006 ~	
			3	1		2SMP-25001 ~	
12	23531-TCC-T01	スターターアイドルギヤ	1	1	2SMP-124cc(54X54)	2SMP-00007 ~	
			1	1		2SMP-05001 ~	

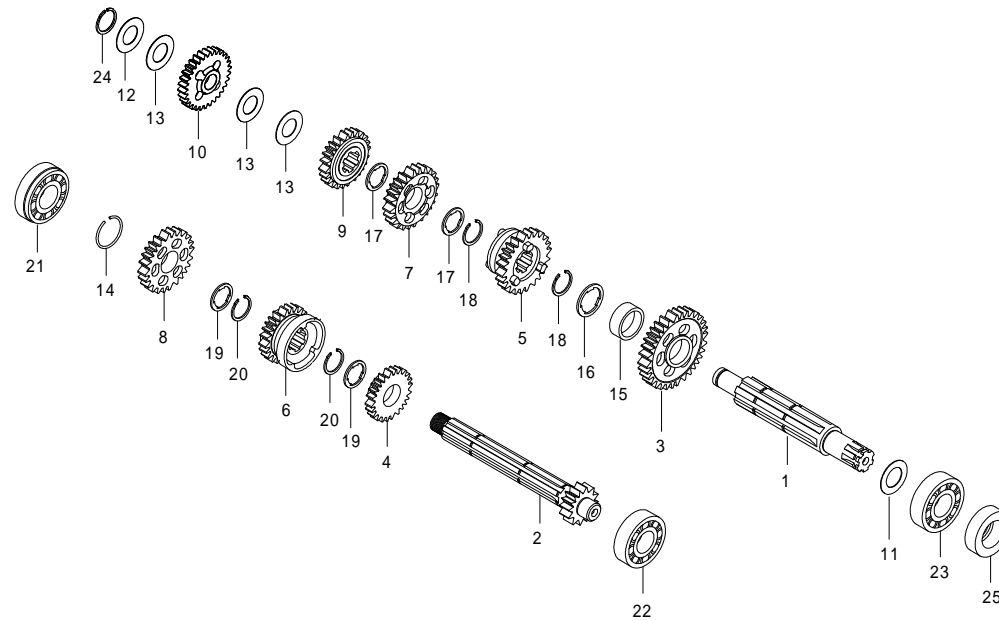
トランスミッション 2SMP (スーパーストリート 5-Speed)



注) 11 22 はエンジン号機により、使用枚数及び種類が異なります。

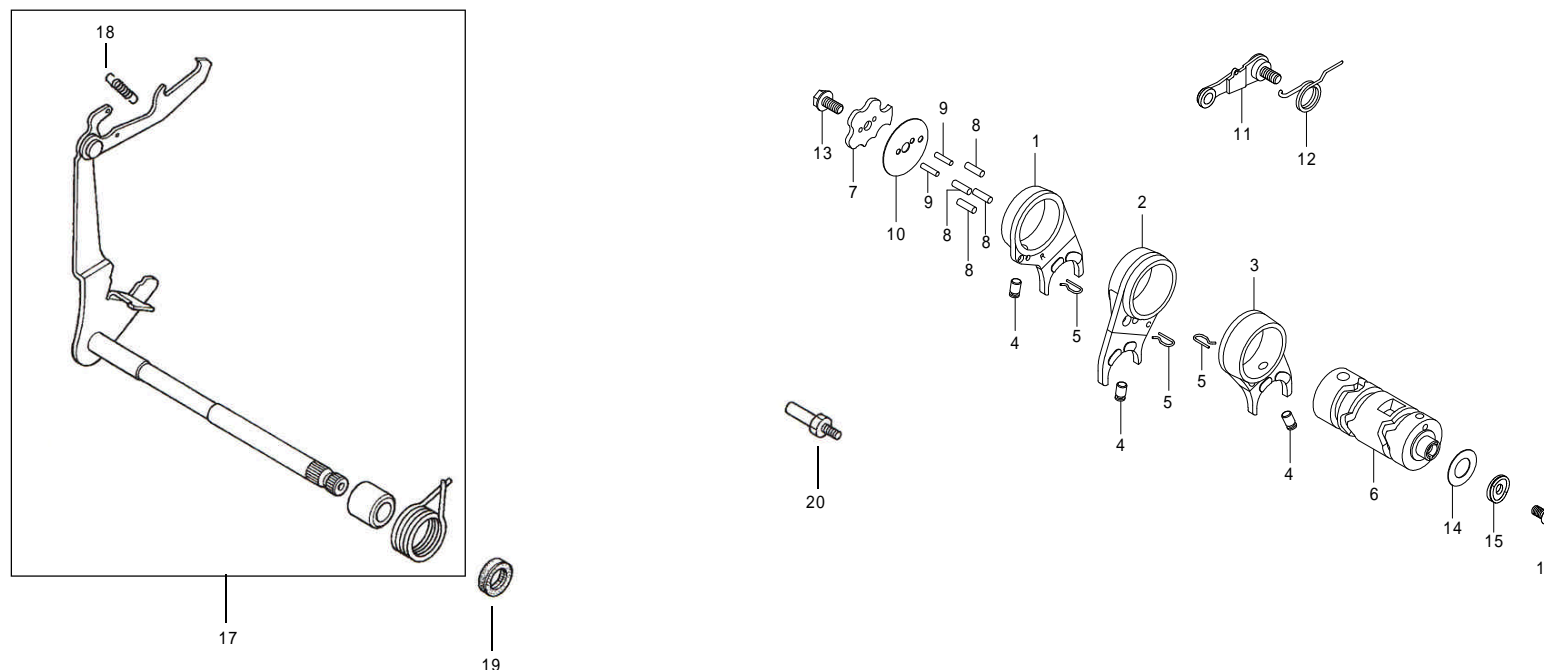
番号	部品番号	部品名	使用個数	部品入数	タイプ	初号機	終号機
12	23531-TCC-T01	スターターアイドルギヤ	1	1	2SMP-125cc-138cc SCUT	2SMP-20004 ~	
			1	1		2SMP-25001 ~	
12	23531-TCC-T03	スターターアイドルギヤ	1	1	2SMP-124cc(54X54)	2SMP-00001 ~	2SMP-00006
12	23531-TCC-T03	スターターアイドルギヤ	1	1	2SMP-125cc-138cc SCUT	2SMP-20001 ~	2SMP-20003
13	00-01-0309	オイルシール 17X29X5	1	1			
14	00-02-0023	スプラインワッシャ 17mm	5	5			
15	00-02-0005	エキスターナルサークリップ 17mm	5	5			
16	00-01-1040	メインシャフトホルドプレート (ボルト付)	2	各1			
17	00-01-1041	カウンターシャフトホルドプレート (ボルト付)	1	1SET			
18	00-00-0384	フラットスクリュー 6X12	2	2			
19	00-00-2778	フラットスクリュー 5X10	3	4			
20	96100-6203-T0	ラジアルボールベアリング 6203SPL	1	1			
21	00-02-6207	ラジアルボールベアリング 6203	1	1			
22	00-02-0169	ワッシャ 2 14X23X1.0	1	1	2SMP-124cc(54X54)	2SMP-00007 ~	
			1	1		2SMP-25001 ~	
22	00-02-0169	ワッシャ 2 14X23X1.0	1	1	2SMP-138cc SCUT	2SMP-20002 ~	2SMP-20004
22	00-02-0169	ワッシャ 2 14X23X1.0	1	1	2SMP-125cc-138cc SCUT	2SMP-20006 ~	
						2SMP-25001 ~	
23	00-02-0204	C型クリップ 14mm	1	6			

トランスミッション 2SMP (4-Speed)



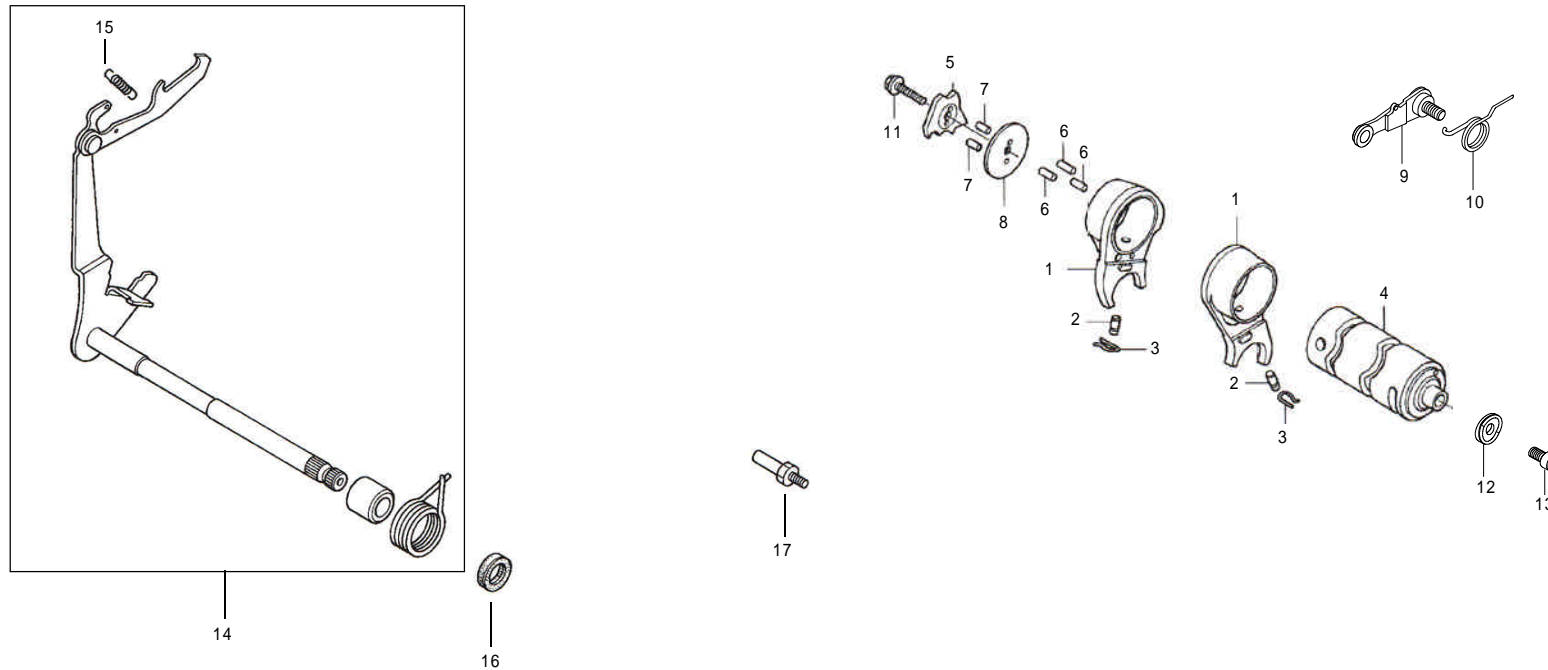
番号	部品番号	部品名	使用個数	部品入数	タイプ	初号機	終号機
1	23771-TCC-T00	カウンターシャフト	1	1			
2	23451-TCC-T00	メインシャフト 11T	1	1			
3	23711-TCC-T00	カウンターシャフト 1STギヤ 35T	1	1			
4	23621-TCC-T00	メインシャフト 2NDギヤ 17T	1	1			
5	23721-TCC-T00	カウンターシャフト 2NDギヤ 29T	1	1			
6	23631-TCC-T00	メインシャフト 3RDギヤ 21T	1	1			
7	23731-TCC-T00	カウンターシャフト 3RDギヤ 26T	1	1			
8	23641-TCC-T00	メインシャフト 4HTギヤ 24T	1	1			
9	23741-TCC-T00	カウンターシャフト 4HTギヤ 22T	1	1			
10	23531-TCC-T01	スターターアイドルギヤ	1	1			
11	00-02-0168	スラストワッシャ 17mm	1	1			
12	00-02-0169	ワッシャ 2 14X23X1.0	1	1			
13	00-02-0047	スラストワッシャ 14X26X0.5	3	1			
14	00-01-0160	サークリップ 15mm	1	6			
15	00-02-0174	カウンターシャフト1STギヤブッシュ	1	1			
16	00-02-0171	スプラインワッシャ 2	1	1			
17	00-02-0170	インサイドスプラインワッシャ	2	1			
18	00-02-0167	エキスターナルサークリップ 20mm	2	1			
19	00-02-0166	スプラインワッシャ 17mm	2	1			

シフトドラム / シフトフォーク 2SMP (5-Speed)



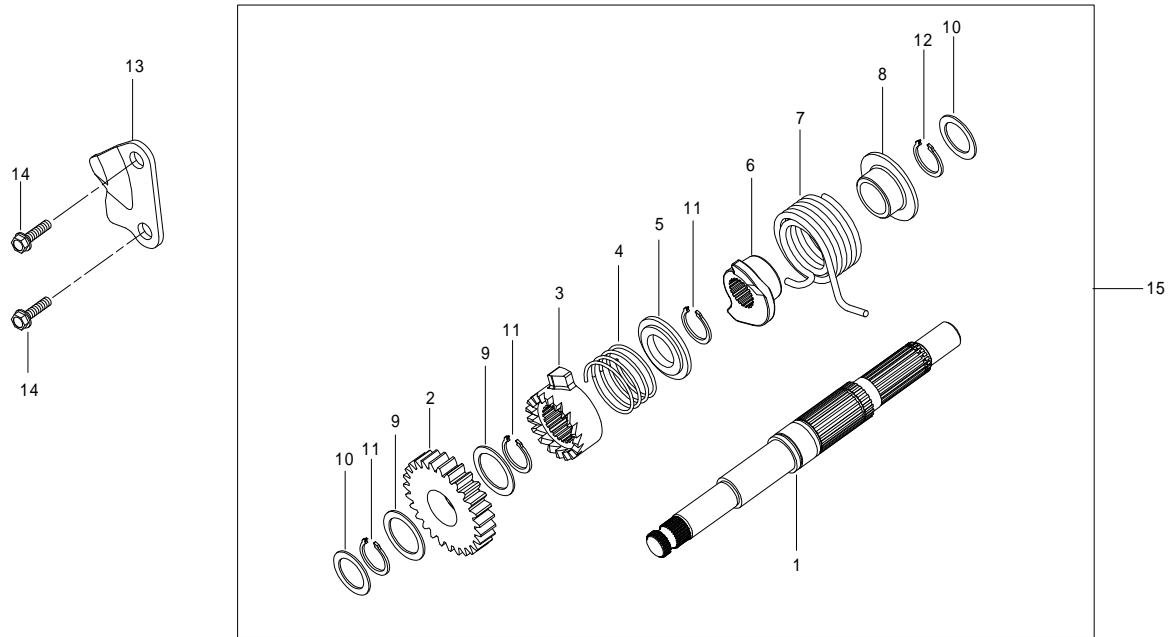
番号	部品番号	部品名	使用個数	部品入数	タイプ	初号機	終号機
1	00-02-0014	R.キヤシフトフォーク	1	1			
2	00-02-0015	C.ギヤシフトフォーク	1	1			
3	00-02-0016	L.ギヤシフトフォーク	1	1			
4	00-02-0048	ギヤシフトフォークガイドピン	3	3			
5	24263-165-T00	ギヤシフトフォークガイドピンクリップ	3	1			
6	24301-181-T21	ギヤシフトドラム	1	1			
7	24411-051-T01	ギヤシフトドラム ストッパープレート	1	1			
8	00-02-0049	ギヤシフトドラム ピン 4X10	4	5			
9	00-02-0054	ストッパープレートセッティングピン	2	1			
10	00-02-0018	ギヤシフトドラム サイドプレート	1	1			
11	24430-TCC-T00	ギヤシフトドラム ストッパーアームCOMP.	1	1			
12	00-02-0172	ギヤシフトドラム ストッパー スプリング	1	1			
13	00-02-0013	ロックボルト 6mm	1	1			
14	00-02-0096	シムリング 13X19X0.3	1	1			
15	00-02-0173	コンタクトプレート	1	1			
16	00-00-0116	ソケットキャップスクリュー 6X12	1	6	2SMP-138cc SCUT	2SMP-20001 ~	2SMP-20002
	00-00-0083	ソケットキャップスクリュー 6X16	1	4	2SMP-138cc SCUT	2SMP-20003 ~	
					2SMP-124cc 54X54	2SMP-00001 ~	
17	00-02-0324	ギヤシフトアームCOMP.	1	1			

シフトドラム / シフトフォーク 2SMP (4-Speed)



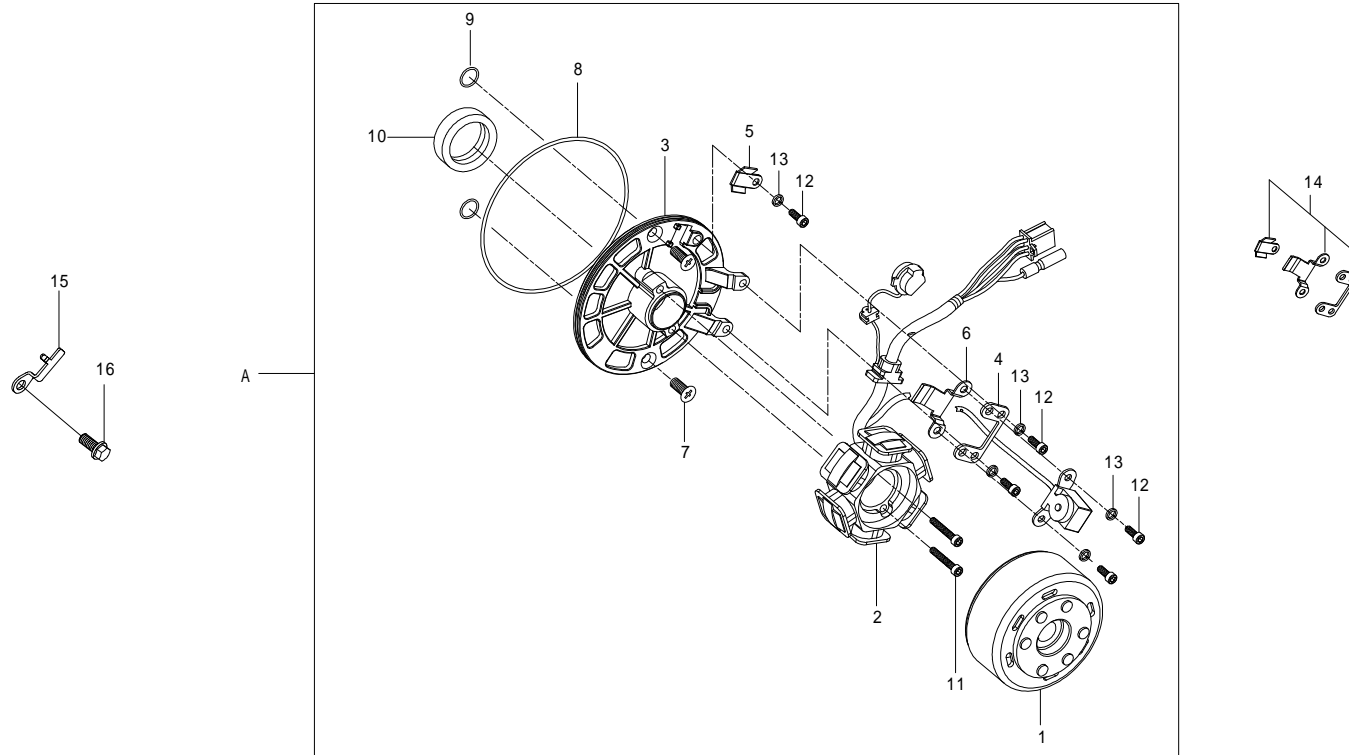
番号	部品番号	部品名	使用個数	部品入数	タイプ	初号機	終号機
1	00-02-0076	ギヤシフトフォーク	2	1	オプション		
2	00-02-0271	ギヤシフトフォークガイドピン	2	2	オプション		
3	00-02-0270	ギヤシフトフォークガイドピンクリップ	2	2	オプション		
4	24211-PS4-T00	ギヤシフトドラム	1	1	オプション		
5	00-02-0273	ギヤシフトドラムストッパープレート	1	1	オプション		
6	00-02-0051	ギヤシフトドラムピン	3	5	オプション		
7	00-02-0272	ギヤシフトドラムプレートピン	2	3	オプション		
8	00-02-0274	ギヤシフトドラムサイドプレート	1	1	オプション		
9	24430-TCC-T00	ギヤシフトドラムストッパーアーム	1	1			
10	00-02-0172	シフトドラムストッパーアームスプリング	1	1			
11	00-02-0013	ロックボルト 6mm	1	1	オプション		
12	00-02-0173	コンタクトプレート	1	1			
13	00-00-0043	ソケットキャップスクリュー 6X20	1	10			
14	00-02-0324	ギヤシフトアームCOMP.	1	1			
15	00-02-0269	ギヤシフトアームスプリング	1	1			
16	00-01-0310	オイルシール 11.6X24X10	1	1			
17	00-01-0273	シフトリターンスプリングピン	1	1			

キックスタースピンドル 2SMP



番号	部品番号	部品名	使用個数	部品入数	タイプ	初号機	終号機
1	27111-TCC-T00	スタートシャフト	1	1			
2	28211-TCC-T00	キックスターターピニオン	1	1			
3	00-02-0284	ラチェット	1	1			
4	00-02-0283	ラチェットスプリング	1	1			
5	00-02-0282	ラチェットスプリングシート	1	1			
6	00-02-0281	キックスプリングリテーナー	1	1			
7	00-02-0280	キックスタータースプリング	1	1			
8	00-02-0279	スプリングシート	1	1			
9	00-02-0278	ワッシャ 27X20X1	2	2			
10	00-02-0277	ワッシャ 22X14X1	2	2			
11	00-02-0276	スナップリング 20mm	3	3			
12	00-02-0275	スナップリング 14mm	1	2			
13	00-01-0311	ラチェットガイド	1	1			
14	00-02-0098	フランジボルト 6X22	2	4			
15	00-02-0285	キックスタートシャフトASSY.		1SET			

ジェネレーター 2SMP



番号	部品番号	部品名	使用個数	部品入数	タイプ	初号機	終号機
1	00-05-0037	フライホイール	1	1			
2		ステーターCOMP.	1				
3	00-05-0040	ステータープレート	1	1			
4		オフセットステー	1				
5		クランプ-A	1				
6		クランプ-B	1				
7	00-00-0320	フラットスクリュー 6X16	2	2			
8	00-01-0256	O-リング 107X2.0	1	1			
9	00-05-0107	O-リング 6X1.7	2	2			
10	00-05-0108	オイルシール 19X30X5	1	1			
11	00-00-0264	ソケットキャップスクリュー 5X20	2	2			
12	00-00-0321	ソケットキャップスクリュー 5X8	5	5			
13	00-00-0309	スプリングワッシャ 5mm	5	5			
14	00-05-0039	プレートセット		各1			
15	00-05-0257	ニュートラルスイッチプレート	1	1			
16	00-00-0431	フランジボルト 6X12	1	2			
A	00-05-0109	ACG.セット		1SET			

本パーツリストに掲載の表示は2013年5月1日現在の物です。

パーツは開封された時点で必ず構成内容の確認を行って下さい。装着後のクレームは一切お受け出来ません。

性能アップ、デザイン変更、コストアップ等で、部品、部品番号及び価格は予告無く変更されますので、ご了承下さい。

パーツの在庫保有期間に付きましては、製作及び管理の都合上、期間のお約束は出来かねます。

製品番号：10 01 0282

株式会社 **SPECIAL PARTS** 武川

〒584-0069 大阪府富田林市錦織東三丁目5番16号

TEL 0721-25-1357 FAX 0721-24-5059

URL <http://www.takegawa.co.jp>