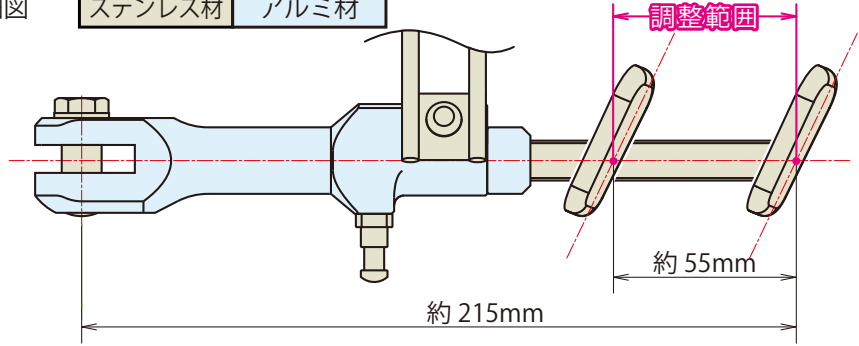


詳細図

ステンレス材

アルミ材



調整範囲

約 55mm

約 215mm