



KEIHIN PE24 キャブレターキット 取扱説明書

商品番号 : 03 05 023 (キャブレターキット)
: 03 02 031 (インレットパイプキット)
適応車種 : ドリーム50
フレーム番号: AC15-1000001~

- ・この度は、弊社製品をお買い上げ頂きまして有り難うございます。使用の際には下記事項を遵守頂きますようお願い致します。
 - ・取り付け前には、必ずキット内容をお確かめ下さい。万一お気付きの点がございましたら、お買い上げ頂いた販売店にご相談下さい。
- イラスト、写真などの記載内容が本パーツと異なる場合がありますので、予めご了承下さい。

ご使用前に必ずお読み下さい

取扱説明書に書かれている指示を無視した使用により事故や損害が発生した場合、弊社は賠償の責を一切負いかねます。
この製品を取り付け使用し、当製品以外の部品に不具合が発生しても当製品以外の部品の保証は、どのような事柄でも一切負いかねます。
製品を加工等された場合や取り付けられた場合は、保証の対象にはなりません。
他社製品との組み合わせのお問い合わせはご遠慮下さい。
当製品は、上記適応車種、フレーム番号の車両専用用品です。他の車両には取り付け出来ませんのでご注意下さい。

注意 この表示を無視した取り扱いをすると、人が傷害を負う可能性が想定される内容及び物的損害が想定される内容を示しています。

- ・作業等を行う際は、必ず冷間時（エンジンおよびマフラーが冷えている時）に行ってください。（火傷の原因となります。）
- ・作業を行う際は、その作業に適した工具を用意して行って下さい。（部品の破損、ケガの原因となります。）
- ・規定トルクは、必ずトルクレンチを使用し、確実に作業を行ってください。（ボルトおよびナットの破損、脱落の原因となります。）
- ・製品およびフレームには、エッジや突起がある場合があります。作業時は、手を保護して作業を行ってください。（ケガの原因となります。）
- ・走行前は、必ず各部を点検し、ネジ部等の緩みが無いかを確認し緩みがあれば規定トルクで確実に増し締めを行ってください。（部品の脱落の原因となります。）
- ・この製品は、エアファンネル仕様の為、エアクリナーやエアフィルター等より空気中のゴミ等が吸い込みやすくなります。エンジンのメンテナンスを定期的に行なって下さい。（点検を怠りますと、エンジン破損の原因となります。）
- ・雨天走行は、出来るだけ控えて下さい。雨天走行された場合は、エンジン内部に水分が吸い込まれている恐れがあります。エンジンメンテナンスをしっかりと行なって下さい。（水分を吸い込むとエンジン不調の原因となります。）
- ・エンジン停止時は、ガソリンコックを長時間開いた状態のまま、放置しないで下さい。（オーバーフローの恐れがあります。）

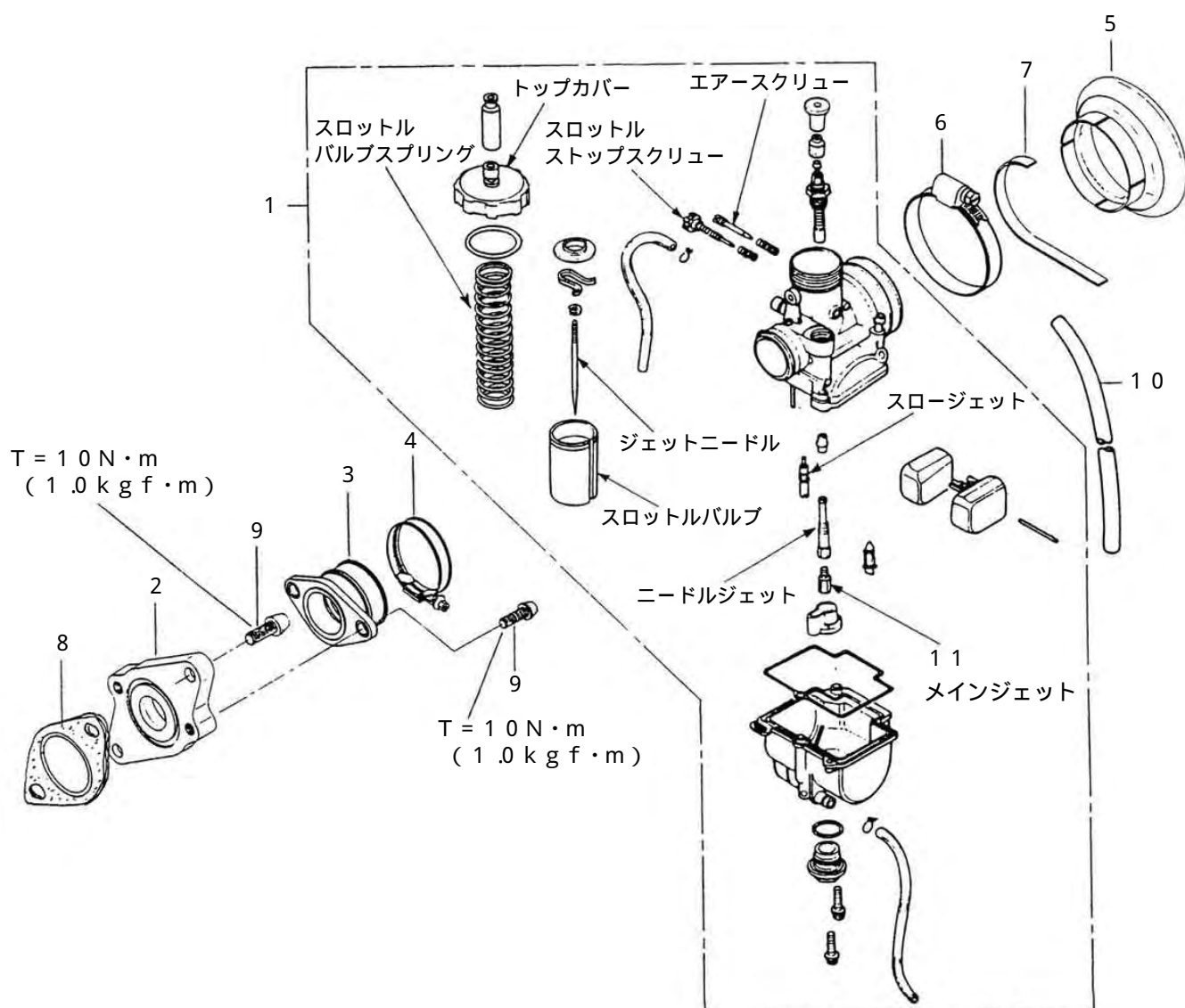
警告 この表示を無視した取り扱いをすると、人が死亡したり重傷を負う可能性が想定される内容を示しています。

- ・技術・知識等が無い方は、作業を行わないで下さい。（部品破損等の原因により、転倒・事故につながる恐れがあります。）
- ・エンジンを回転させる場合は、必ず換気の良い場所で行ってください。密閉した様な場所では、エンジンを始動させないで下さい。（一酸化炭素中毒になる恐れがあります。）
- ・エンジン回転中は、キャブレター吸気管内を覗き込まないで下さい。ガソリンの吹き返しやバックファイヤーの恐れがあります。（火傷及び失明、ケガの恐れがあります。）
- ・走行前は、必ず各部の取り付け状態やガソリン漏れを点検して下さい。ネジ部等の緩みがあれば、必ずトルクレンチで規定トルクまで増し締めを行なって下さい。（ネジ部等が緩んだまま走行すると、部品の脱落及び事故につながる恐れがあり、ガソリン漏れの状態で走行されると、車両火災の恐れがあります。）
- ・走行中、異常が発生した場合は、直ちに車両を安全な場所に停止させ、走行を中止して下さい。（事故につながる恐れがあります。）
- ・作業を行う際は、水平な場所で車両を安定させ安全に作業を行ってください。（作業中に車両が倒れてケガをする恐れがあります。）
- ・点検、整備は、取扱説明書又は、サービスマニュアル等の点検方法、要領を守り、正しく行って下さい。（不適当な点検整備は、事故につながる恐れがあります。）
- ・点検、整備等を行った際、損傷部品が見つければ、その部品を再使用する事は避け損傷部品の交換を行ってください。（そのまま使用すると事故につながる恐れがあります。）
- ・ガソリンは、非常に引火しやすい為、一切の火気を避け燃えやすい物が周りに無い事を確認して下さい。又、気化したガソリンの滞留は、爆発等の危険性がある為、換気の良い場所で作業を行ってください。

性能アップ、デザイン変更、コストアップ等で製品および価格は予告無く変更されます。予めご了承下さい。
クレームについては、材料および加工に欠陥があると認められた製品に対してのみ、お買い上げ後1ヶ月以内を限度として、修理又は交換させて頂きます。但し、正しい取り付けや、使用方法など守られていない場合は、この限りではありません。修理又は交換等にかかる一切の費用は対象となりません。

この取扱説明書は、本製品を破棄されるまで保管下さいます様お願い致します。

~ 商品内容 ~



番号	部品名	個数
1	キャブレターASSY.	1
2	インレットパイプ	1
3	インシュレーター	1
4	インシュレーターバンド	1
5	エアファンネル	1
6	ファンネルバンド	1
7	ファンネルガスケット	1
8	ガスケット	1
9	ソケットキャップスクリュー 6 x 15	4
10	フュエルチューブ	1
11	メインジェット #105	1
	タイラップ 100mm	2
工具	六角棒レンチ 5mm	1

印は、インレットパイプキットのセット内容です。

出荷時キャブレター状態

メインジェット	#108
スロージェット	#48
ジェットニードル	36S
クリップポジション	3段目
スロットルバルブ	1SC
カッターウェイ	#3.0
エアースクリューオープン	1 1/2

エンジン仕様

エンジン	STD.
カムシャフト	STD.
点火系	ハイパーCDI
マフラー	メガホンマフラー

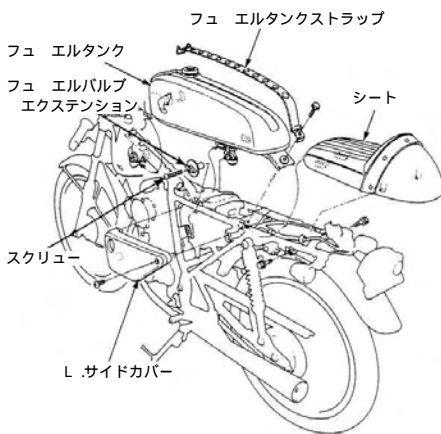
～取り付け要領～

セット内容を確認します。
作業に適した工具を用意します。

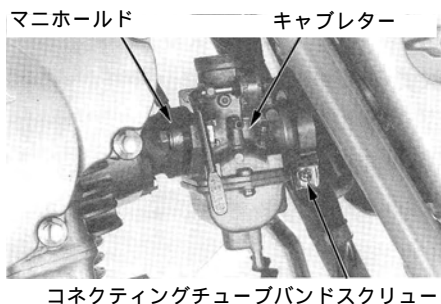
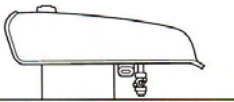
- △ 警告：平坦な場所で車両を安定させる事。
- △ 注意：エンジン及びマフラーが冷えているのを確認する事。
- △ 警告：ガソリンは、非常に引火しやすい為、作業場所は、火気厳禁の事。裸火だけでなく、電気スパークにする花火にも十分注意する事。

取り外し

1. フュエルコックをOFFにします。



2. シートの2本のフランジボルトを取り外し、シートを取り外します。
 3. L サイドカバーのスクリューを外し、L サイドカバーを取り外します。
 4. フュエルバルブエクステンションのスクリューを外し、フュエルバルブエクステンションを取り外します。
 5. フュエルコックから、フュエルチューブの接続を外します。
 6. フュエルタンクマウントボルトを外し、フュエルタンクストラップを外し、フュエルタンク後部を持ち上げ後方に引いて、フュエルタンクを取り外します。
- フュエルタンク取り外し後、フュエルコックの損傷、タンクの倒れ、ガソリンの漏れを防止する為タンクを適当なブロック等の上に置いて下さい。

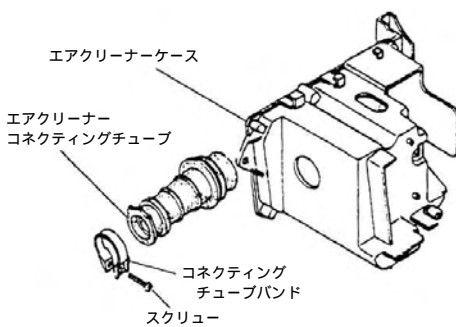


コネクティングチューブバンドスクリュー

7. キャブレタートップを緩め、キャブレタートップを外します。
8. スロットルバルブスプリングを圧縮し、スロットルケーブルをスロットルバルブから外し、キャブレタートップをスロットルケーブルから取り外します。
9. キャブレターフロントチャンバー下部に受け皿を用意し、キャブレターのドレンスクリューを緩めキャブレター内のガソリンを排出し、受け皿で受け止めます。

△ 警告：火気厳禁

10. エアスクリューコネクティングチューブバンドのスクリューを緩め、マニホールドマウントボルトM6 2本(エンジン側)を外し、キャブレターを取り外します。



11. エアクリーナーケースのエアクリーナーコネクティングチューブをエアクリーナーケースから取り外します。

取り付け

1. キット内のインレットパイプにインシュレーターをキャップボルト2本を用いて取り付け締め付けます。

△ 注意：必ず規定トルクを守る事。

トルク：10N・m(1.0kgf・m)

2. シリンダーヘッドにガスケットインレットパイプをキャップボルト2本を用いて取り付け締め付けます。

△ 注意：必ず規定トルクを守る事。

トルク：10N・m(1.0kgf・m)

3. キット内のキャブレターのキャブレタートップを外して、スロットルケーブルにキャブレタートップを取り付けます。
4. キャブレターにファンネルガスケットを巻き付け、エアファンネルを取り付け、ファンネルバンドを締め付け固定します。
5. キャブレターをインシュレーターに差し込み、インシュレーターバンドを締め付け固定させます。
6. スロットルケーブルに取り付けたキャブレタートップ部のスロットルケーブルにスロットルバルブスプリングを付け、スロットルバルブスプリングを圧縮しながらスロットルケーブルエンドをスロットルバルブに取り付けます。

7. スロットルバルブの切り欠き部をスロットルストップスクリューに合わせてキャブレターボディに取り付けキャブレタートップを締め付けます。
 8. スロットルを数回スナップさせ引っかかりやスロットルバルブの全開状態を確認します。
 9. フュエルタンクのフックをフレームのフュエルタンクマウントラバーに合わせフュエルタンクを取り付けます。
- ：フュエルタンク後部を持ち上げた状態にし、フュエルコックを損傷させない様、注意する事。

10. フュエルタンクストラップをフレームのフックに合わせて取り付け、マウントボルトを取り付け締め付けます。

△ 注意：必ず規定トルクを守る事。

トルク：10N・m(1.0kgf・m)

11. フュエルチューブをフュエルタンクのフュエルコックに差し込み、フュエルチューブが折れない様、適正な長さにカットし、キャブレターと接続し付属のタイラップで固定します。
 12. フュエルバルブエクステンションをフュエルバルブに取り付け、フュエルコックを開き各部からのガソリン漏れの有無を点検します。
- 漏れが無い確認後、スクリューを締め付けフュエルバルブエクステンションを固定させます。
13. L サイドカバーを取り付けます。
 14. シートのフックをフレームに合わせシートを取り付け、2本のフランジボルトを取り付け締め付けます。

△ 注意：必ず規定トルクを守る事。

トルク：12N・m(1.2kgf・m)

15. チョークレバーを引き、エンジンを始動させ、チョークレバーを徐々に戻し、回転がスムーズになるまで暖機運転を行いチョークレバーを完全に戻します。

△ 注意：必ず換気の良い場所でエンジンを始動させる事。

16. 安全な場所で十分注意して、セッティングを行います。

株式会社 SPECIAL PARTS 武川

〒584-0069 大阪府富田林市錦織東三丁目5番16号
TEL 0721-25-1357
FAX 0721-24-5059
お問い合わせ専用ダイヤル 0721-25-8857
URL http://www.takegawa.co.jp

キャブレターセッティング要領

- ・キャブレターがエンジンに適合していない時のエンジンに現れる不調の原因は、混合気が濃すぎるか薄すぎるかの2つの原因に絞られます。
- ・エンジンに現れる不調の現象は次の通りです。

混合気が濃すぎる時	混合気が薄すぎる時
<ul style="list-style-type: none"> ・爆発音が重い感じで断続する。 ・チョークを作動すると、より調子が悪くなる。 ・エンジンが暖機すると調子が悪くなる。 ・クリーナーを外すと調子が良くなる。 ・排気ガスが濃い。(黒い) ・プラグが黒くくすぶる。 	<ul style="list-style-type: none"> ・エンジンがオーバーヒート気味になる。 ・チョークを作動すると、調子が良くなる。 ・加速が悪い。(息付きをおこす) ・回転変動があり、力がない。 ・プラグが白く焼ける。

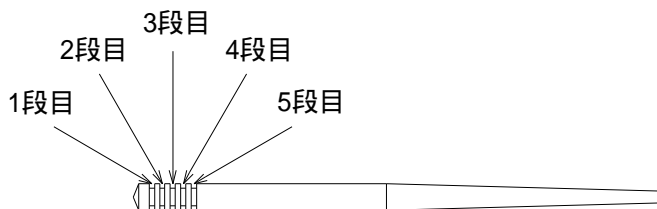
キャブレターのセッティングは暖機後に行い、走行確認を行って下さい。又、プラグは適正な熱価の物をご使用下さい。エンジン回転後、スロットル開度等により、どの範囲でエンジンが不調になるかを考慮し、下記の要領でセッティングして下さい。

ジェットニードル (スロットル開度 1 / 4 3 / 4)

加速時、スロットルに回転がついて来るか、来ないか

- ・息付きをする場合、濃くして下さい。
- ・回転の上がり重く、排気ガスが黒い場合は薄くして下さい。

この開度での混合比は、Eリングを入れる溝の段数で調整出来ます。Eリング位置が1段目から5段目へ下がるにつれ混合気は濃くなります。



メインジェット (スロットル開度 3 / 4 4 / 4)

この開度での混合比は、ジェットの番数を変えることにより調整出来ます。番数を上げると混合気が濃くなります。仕様等を考慮の上、最高回転数(最高速度)の得られる物を選んで下さい。

パイロットジェット (調整前にはまずエアスクリューを調整して下さい。)

- ・エアスクリューの戻し量 3 .0 回転以上の場合、パイロットジェットを小さくして下さい。
- ・エアスクリューが全閉になる場合は、パイロットジェットを大きくして下さい。
- パイロットジェットはアイドルリングから低速運転時に、エンジン回転数がスムーズに立ち上がるか否かを確認します。
- ・回転上昇に谷が出来る場合、パイロットジェットが小さ過ぎます。(アイドル回転時)
- ・排気濃く排気音が重い場合、パイロットジェットが大き過ぎます。(アイドル回転時)
- ・パイロットジェット交換時には、エアスクリューの再調整が必要です。

エアスクリュー

エアスクリューはスロー系の空気流量を調整します。(アイドルリング時)

- ・エアスクリューを右に回す 混合気が濃くなる。
- ・エアスクリューを左に回す 混合気が薄くなる。

標準戻し回転数(1.5回転)に合わせ、左右に1/4 1/2回転ずつ回しエンジン回転数が最も高くなる位置に調整します。アイドルストップスクリューで安定したアイドル回転まで下げ、もう一度エアスクリューで最も回転数が高くなる位置に調整します。

気圧、気温、湿度によるセッティングへの影響

- ・高地等で気圧が下がると空気密度が下がり、キャブレターへ吸入される空気量が減少します。この為、低地で調整されたキャブレターは混合気が濃くなります。
- ・非常に気温の低い天候下では、空気密度が上がる為、キャブレターの混合気は薄くなります。
- ・雨天の場合は湿度が上がる為、空気密度が下がりキャブレターの混合気は濃くなります。

性能アップ、デザイン変更、コストアップ等で商品および価格は予告無く変更されます。あらかじめご了承下さい。

クレームについては、材料および加工に欠陥があると認められた商品に対してのみ、お買い上げ後1ヶ月以内を限度として、修理又は交換させて頂きます。但し、正しい取り付けや、使用方法など守られていない場合は、この限りではありません。修理又は交換等にかかる一切の費用は対象となりません。

この取扱説明書は、本商品を破棄されるまで保管下さいませお願い致します。

株式会社 **SPECIAL PARTS 武川** 〒584-0069 大阪府富田林市錦織東三丁目5番16号
 TEL 0721-25-1357 FAX 0721-24-5059 URL <http://www.takegawa.co.jp>
 お問い合わせ専用ダイヤル 0721 25 8857