



K L X 1 1 0 用 コンパクトクールキット 取扱説明書

商品番号 : 09 - 07 - 2137
(コンパクトクール3 - Fin / ラバーホース)
適応車種 : KAWASAKI K L X 1 1 0 02モデル以降
フレーム番号 : L X 1 1 0 A - 0 0 0 0 0 1 ~
当社製VM26ビッグボアキャブレターキット(03 - 05 - 3291)を装着しなければ、本キットを取り付ける事は出来ません。(純正エアクリーナーボックスは使用出来ません。)

- ・この度は、TAKEGAWA 商品をお買い上げ頂きまして有り難うございます。使用の際には下記事項を遵守頂きますようお願い致します。
- ・取り付け前には、必ずキット内容をお確かめ下さい。万一お気付きの点がございましたら、お買い上げ頂いた販売店にご相談下さい。

～ 特 徴 ～

K L X 1 1 0 に、3 F i n タイプのコンパクトクールを取り付ける事の出来るキットです。
オイルライン取り出し口をK L X 用に最適化していますので、アンダーガード等はそのまま使用する事が出来ます。
当社製VM26キャブレターキットを取り付けた際に、左シュラウドステーの役目しか果たしていない純正エアクリーナーボックスを取り外し、空いたスペースにオイルクーラーを取り付けます。
また、オイルクーラーステーから左シュラウドを固定するステーも備えていますので、純正エアクリーナーボックスを取り外しても、シュラウドがバタつくような事はありません。
本キットのオイルクーラーには、コンパクトクールを採用しているので、標準でオイルクーラーガードを備えています。

ご使用前に必ずお読み下さい

取扱説明書に書かれている指示を無視した使用により事故や損害が発生した場合、当社は賠償の責を一切負いかねます。
この製品を取り付け使用し、当社製品以外の部品に不具合が発生しても当社製品以外の部品の保証は、どのような事柄でも一切負いかねます。
商品を加工等された場合は、保証の対象にはなりません。
他社製品との組み合わせのお問い合わせはご遠慮下さい。
当製品は、上記適応車種、フレーム番号の車両専用用品です。他の車両には取り付け出来ませんのでご注意ください。

⚠ 注意 下記内容を無視した取扱をすると、人が傷害を負う可能性が想定される内容及び物的損害が想定される内容を示しています。

- ・作業等を行う際は、必ず冷間時(エンジンおよびマフラーが冷えている時)に行ってください。(火傷の原因となります。)
- ・作業を行う際は、その作業に適した工具を用意して行って下さい。(部品の破損、ケガの原因となります。)
- ・規定トルクは、必ずトルクレンチを使用し、確実に作業を行ってください。(ボルトおよびナットの破損、脱落の原因となります。)
- ・製品およびフレームには、エッジや突起がある場合があります。作業時は、手を保護して作業を行ってください。(ケガの原因となります。)
- ・走行前は、必ず各部を点検し、ネジ部等の緩みが無いかを確認し緩みがあれば規定トルクで確実に増し締めを行ってください。(部品の脱落の原因となります。)

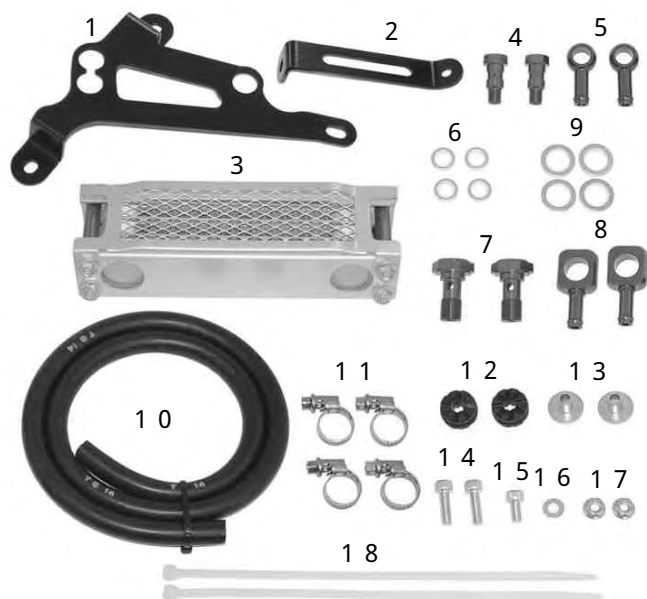
⚠ 警告 下記内容を無視した取扱をすると、人が死亡したり重傷を負う可能性が想定される内容を示しています。

- ・技術・知識が無い方は、作業を行わないで下さい。(部品破損等の原因により、転倒・事故につながる恐れがあります。)
- ・エンジンを回転させる場合は、必ず換気の良い場所で行ってください。密閉した様な場所では、エンジンを始動させないで下さい。(一酸化炭素中毒になる恐れがあります。)
- ・走行中、異常が発生した場合は、直ちに車両を安全な場所に停止させ、走行を中止して下さい。(事故につながる恐れがあります。)
- ・作業を行う際は、水平な場所で車両を安定させ安全に作業を行ってください。(作業中に車両が倒れてケガをする恐れがあります。)
- ・点検、整備は、取扱説明書又は、サービスマニュアル等の点検方法、要領を守り、正しく行って下さい。(不適当な点検整備は、事故につながる恐れがあります。)
- ・点検、整備等を行った際、損傷部品が見つければ、その部品を再使用する事は避け損傷部品の交換を行ってください。(そのまま使用すると事故につながる恐れがあります。)
- ・製品梱包のビニール袋は、幼児の手の届かない所に保管するか、廃棄処分して下さい。(幼児がかぶったりすると、窒息の恐れがあります。)

性能アップ、デザイン変更、コストアップ等で商品および価格は予告無く変更されます。あらかじめご了承下さい。
クレームについては、商品の材料および加工に欠陥があると認められた商品に対しては、商品お買い上げ後1ヶ月以内を限度として、修理又は交換させて頂きます。但し、正しい取り付け、使用方法など守られていない場合は、この限りではありません。修理又は交換等にかかる一切の費用は対象となりません。

なお、レース等でご使用の場合はいかなる場合もクレームは一切お受け致しません。あらかじめご了承下さい。
この取扱説明書は、本商品を破棄されるまで保管下さいますようお願い致します。

～商品内容～



番号	部品名	個数	リペア品番	入数
1	オイルクーラーステー 1	1	15660 KL1 T10	1
2	オイルクーラーステー 2	1	15661 KL1 T10	1
3	オイルクーラーComp.(コンパクトクーラ 3-Fin)	1	09 072 010	1
4	パンジョーボルト	2	15531 KLX T00	1
5	パンジョー	2	15660 000 T00	1
6	シーリングワッシャ 10mm	4	09 071 015	10
7	ユニオンボルト	2	09 071 040	1
8	オイルユニオン	2	09 071 041	1
9	シーリングワッシャ 14mm	4	09 071 032	5
10	オイルホース	1	09 070 062	1
11	ホースクランプ	4	09 071 038	2
12	クッションラバー	2	BW 01 0008	4
13	クッションカラー	2	BW 01 0012	4
14	ソケットキャップスクリュー 6x20	2	BW 00 0015	10
15	ソケットキャップスクリュー 6x12	1	BW 00 0029	6
16	M6 ワッシャ	1	BW 01 0001	10
17	M6 フランジナット	2	BW 02 0009	6
18	インシュロックタイ 2.50mm	2	09 071 044	4

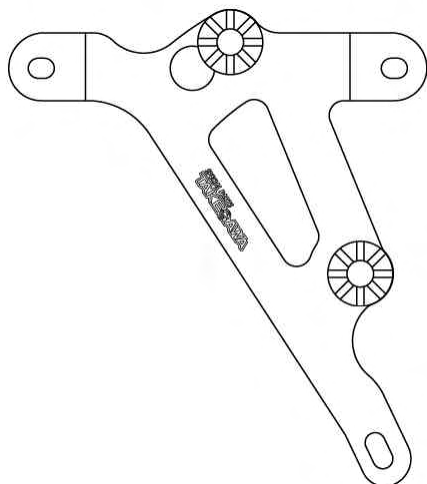
～取り付け要領～

作業を始める前に

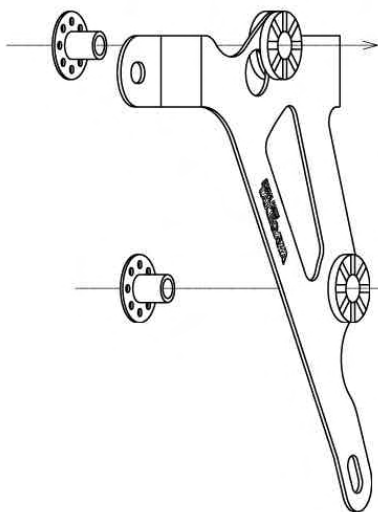
1. キット内容をご確認下さい。
2. 車両をメンテナンススタンド等で、しっかりと水平に安定させて下さい。

オイルクーラーの組み立て

1. オイルクーラーステー 1 に、クッションラバーを取り付けます。
上側の取付け穴は、TAKEGAWA ロゴから遠い方の穴に取り付けて下さい。



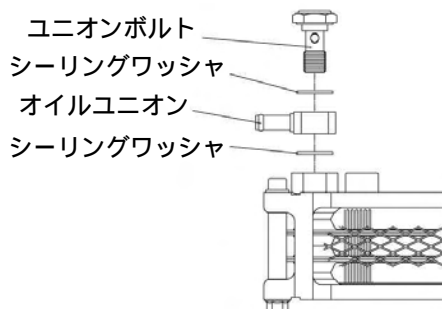
2. クッションカラーを、オイルクーラーステー裏面より差し込みます。



3. オイルクーラーステーの裏面(クッションカラー側)より、ソケットキャップスクリュー 6x20 を通し、オイルクーラーComp. を取り付けます。
トルク: 9 N・m (0.9 kgf・m)

4. ユニオンボルトに、シーリングワッシャ 14mm、オイルユニオン、シーリングワッシャ 14mm の順で通し、オイルクーラーComp. に仮締めします。
このとき、オイルユニオンと、オイルクーラーステーが干渉しない角度で仮締めして下さい。

△注意: シーリングワッシャが、オイルクーラーヘッダー(六角部分)の凹部からずれた状態でユニオンボルトを締め付けた場合、オイル漏れの原因となります。

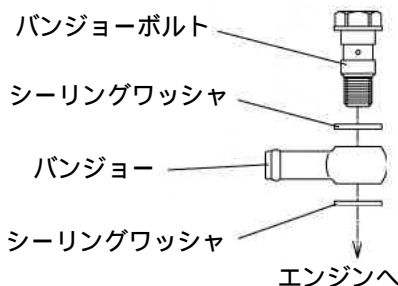


オイルクーラーの取り付け

1. オイル受けを用意して、シリンダーヘッドとクランクケース間を接続しているオイルパイプを取り外します。
必要に応じて、アンダーガードを取り外して作業を行ってください。

2. バンジョーボルトに、シーリングワッシャ 10mm、バンジョー、シーリングワッシャ 10mm の順で通し、クランクケースと、シリンダーヘッドにそれぞれ仮付けします。

△注意：この時、クランクケース及びシリンダーヘッド側のシーリングワッシャが、バンジョーのセンターに来ている事を確認して下さい。ずれたまま締め付けると、オイル漏れの原因となります。



3. 車両の左シュラウドを取り外し、純正エアクリナーボックスを取り外します。
純正エアクリナーボックスを車両に固定しているフランジスクリューは再使用します。

4. 純正エアクリナーボックスを固定していたスクリューを用いて、オイルクーラー Comp. を取り付けしたオイルクーラーステーを、車両に取り付けます。
トルク：9 N・m (0.9 kgf・m)

5. オイルホースを適当な長さに切断し、ホースバンドを通してから、オイルクーラーのユニオンと、クランクケース及びシリンダーヘッドに取り付けたバンジョーに差し込みます。

6. オイルホースがシリンダーや車体と干渉しないように、オイルユニオン及びバンジョーの角度と、オイルホースの長さを調整して固定します。



7. ユニオンボルトと、バンジョーボルトを規定トルクで締め付けます。
ユニオンボルト (オイルクーラー側) : 24.5 N・m (2.5 kgf・m)
バンジョーボルト (エンジン側) : 12 N・m (1.2 kgf・m)

△注意：オイルクーラー側のバンジョーボルトの締め付けは、オイルクーラーヘッド (6角部分) に必ずスパナ等を掛けた状態で、オイルユニオンを固定しながら行って下さい。

8. インシュロックタイで、ホース同士を束ね、車体やエンジン等に干渉する事が無い様にホースの動きを規制します。
どうしても干渉してしまう場合は、別途スパイラルチューブ等をご用意して頂き、干渉部分を保護して下さい。

L シュラウドの取付け

1. 写真を参考にして、ソケットキャップスクリュー 6 × 12 に、M6 ワッシャ、オイルクーラーステー 2、オイルクーラーステー 1 の穴を通してから、M6 フランジナットで仮付けします。



2. L シュラウドの、燃料タンク側のスクリューを仮止めしてから、先程仮止めたオイルクーラーステー 2 の位置を調整し、L シュラウドに純正スクリューを通して、オイルクーラーステー 2 の裏から、M6 フランジナットで固定します。

3. 先程仮付けしたソケットキャップスクリュー 6 × 12 を、それぞれ規定トルクで締め付けます。
トルク：9 N・m (0.9 kgf・m)

最終確認

1. ステアリングを左右一杯に切り、取り付けしたオイルクーラーが、フロントフォーク等や車体と干渉しないか確認します。
2. スパークプラグを外し、キックスターターを複数回踏みおろしてオイルをエンジン内に回した後、スパークプラグを取り付けます。
3. エンジンオイルを 40cc (オイルクーラー容量) 程度追加し、エンジンを始動し、各部よりオイル漏れの有無を確認して下さい。
エンジンを止め、約 1 分後に車体を垂直に立てて、オイルレベルゲージで基準範囲内にある事を確認し、少ない場合は補充して下さい。

△注意：エンジン始動後は、オイルクーラーやシリンダー等が高温になりますので、十分注意して下さい。

SPECIAL PARTS TAKEGAWA

〒584-0069

大阪府富田林市錦織東三丁目5番16号

TEL 0721-25-1357

FAX 0721-24-5059

URL <http://www.takegawa.co.jp>