



KSR110用 コンパクトクールキット 取扱説明書

商品番号 : 09-07-2123 (コンパクトクール4-Fin/ラバーホース)
: 09-07-2138 (コンパクトクール3-Fin/ラバーホース)
適応車種 : KAWASAKI KSR110
フレーム番号 : KL110A-000001~
弊社製ビッグボアキャブレターキット(03-05-3271・3273・3272)
の何れかを装着しなければ、本キットを取り付ける事は出来ません。

- ・この度は、弊社製品をお買い上げ頂きまして有り難うございます。使用の際には下記事項を遵守頂きますようお願い致します。
 - ・取り付け前には、必ずキット内容をお確かめ下さい。万一お気付きの点がございましたら、お買い上げ頂いた販売店にご相談下さい。
- イラスト、写真などの記載内容が本パーツと異なる場合がありますので、予めご了承下さい。

～特徴～

KSR110に、コンパクトクールを取り付ける事の出来るキットです。
シリンダーヘッド側オイルラインより、オイルを取り出してクーラーに回していますので、シンプルな構造となっています。
弊社製VM26キャブレターキットを取り付けた際に、左シュラウドステーの役目しか果たしていない純正エアクリーナーボックスを取り外し、空いたスペースにオイルクーラーを取り付けます。
また、オイルクーラーステーから左シュラウドを固定するステーも備えていますので、純正エアクリーナーボックスを取り外しても、シュラウドがバタつくような事はありません。
本キットのオイルクーラーには、コンパクトクールを採用しているため、標準でオイルクーラーガードを備えています。
ラバーホースの長さを調節する事で、弊社製キャブレターキットの前方吸入タイプと後方吸入タイプどちらでもお使いいただけます。

ご使用前に必ずお読み下さい

取扱説明書に書かれている指示を無視した使用により事故や損害が発生した場合、弊社は賠償の責を一切負いかねます。
この製品を取り付け使用し、当製品以外の部品に不具合が発生しても当製品以外の部品の保証は、どのような事柄でも一切負いかねます。
製品を加工等された場合や取り付けされた場合は、保証の対象にはなりません。
他社製品との組み合わせのお問い合わせはご遠慮下さい。
当製品は、上記適応車種の車両専用用品です。他の車両には取り付け出来ませんのでご注意ください。

注意 この表示を無視した取り扱いをすると、人が傷害を負う可能性が想定される内容及び物的損害が想定される内容を示しています。

- ・作業等を行う際は、必ず冷間時（エンジンおよびマフラーが冷えている時）に行ってください。（火傷の原因となります。）
- ・作業を行う際は、その作業に適した工具を用意して行って下さい。（部品の破損、ケガの原因となります。）
- ・規定トルクは、必ずトルクレンチを使用し、確実に作業を行ってください。（ボルトおよびナットの破損、脱落の原因となります。）
- ・製品およびフレームには、エッジや突起がある場合があります。作業時は、手を保護して作業を行ってください。（ケガの原因となります。）
- ・走行前は、必ず各部を点検し、ネジ部等の緩みがないかを確認し緩みがあれば規定トルクで確実に増し締めを行ってください。（部品の脱落の原因となります。）

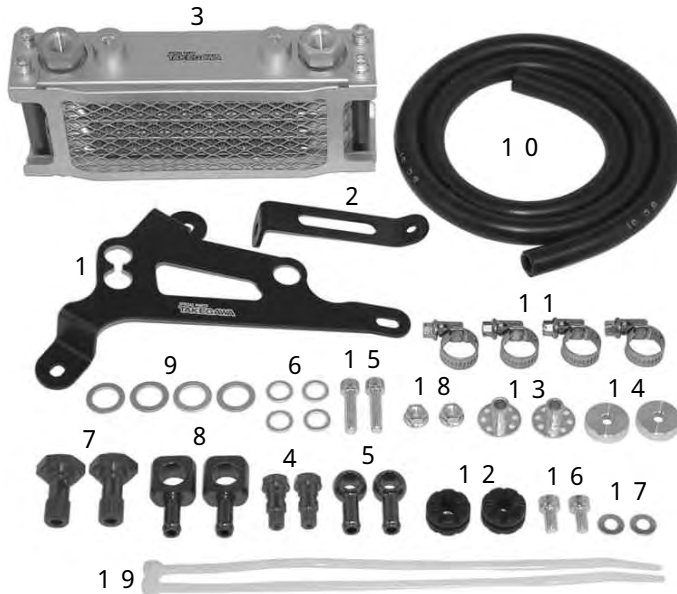
警告 この表示を無視した取り扱いをすると、人が死亡したり重傷を負う可能性が想定される内容を示しています。

- ・技術・知識等が無い方は、作業を行わないで下さい。（部品破損等の原因により、転倒・事故につながる恐れがあります。）
- ・エンジンを回転させる場合は、必ず換気の良い場所で行ってください。密閉した様な場所では、エンジンを始動させないで下さい。（一酸化炭素中毒になる恐れがあります。）
- ・走行中、異常が発生した場合は、直ちに車両を安全な場所に停止させ、走行を中止して下さい。（事故につながる恐れがあります。）
- ・作業を行う際は、水平な場所で車両を安定させ安全に作業を行ってください。（作業中に車両が倒れてケガをする恐れがあります。）
- ・点検、整備は、取扱説明書又は、サービスマニュアル等の点検方法、要領を守り、正しく行って下さい。（不適当な点検整備は、事故につながる恐れがあります。）
- ・点検、整備等を行った際、損傷部品が見つければ、その部品を再使用する事は避け損傷部品の交換を行ってください。（そのまま使用すると事故につながる恐れがあります。）
- ・製品梱包のビニール袋は、幼児の手の届かない所に保管するか、廃棄処分して下さい。（幼児がかぶったりすると、窒息の恐れがあります。）

性能アップ、デザイン変更、コストアップ等で商品および価格は予告無く変更されます。予めご了承下さい。
クレームについては、材料および加工に欠陥があると認められた商品に対してのみ、お買い上げ後1ヶ月以内を限度として、修理又は交換させて頂きます。但し、正しい取り付けや、使用方法など守られていない場合は、この限りではありません。修理又は交換等にかかる一切の費用は対象となりません。

なお、レース等でご使用の場合はいかなる場合もクレームは一切お受け致しません。予めご了承下さい。
この取扱説明書は、本商品を破棄されるまで保管下さいます様お願い致します。

～ 商 品 内 容 ～



番号	部 品 名	個数	リペア品番	入数
1	オイルクーラスター 1	1	15660-KL1-T10	1
2	オイルクーラスター 2	1	15661-KL1-T00	1
3	オイルクーラーComp.(コンパクトクー 4-Fin)	1	00070008	1
	オイルクーラーComp.(コンパクトクー 3-Fin)	1	00070055	1
4	バンジョーボルト M8×1.25	2	15531-KLX-T00	1
5	バンジョー 10mm	2	15660-000-T01	1
6	シーリングワッシャ 10mm	4	00070010	10
7	バンジョーボルト M12×1.0	2	00070034	1
8	バンジョー 14mm	2	00070081	1
9	シーリングワッシャ 14mm	4	00070042	5
10	オイルホース 1m	1	00070018	1
11	ホースバンド	4	00000052	2
12	クッションラバー	2	00000099	4
13	クッションカラー	2	00000217	4
14	アルミカラー 6.3×22×6	2	18371-GEY-T00	2
15	ソケットキャップスクリュー 6×2.5	2	00000089	10
16	ソケットキャップスクリュー 6×1.2	2	00000116	6
17	フレンワッシャ 6mm	2	00000086	10
18	フランジナット 6mm	2	00000173	6
19	結束バンド 2.50mm	2	00000096	4

リペアパーツは必ずリペア品番にてご発注下さい。品番発注でない場合、受注出来ない場合もあります。予めご了承下さい。尚、単品出荷出来ない部品もありますので、その場合はセット品番にてご注文下さいませお願い致します。

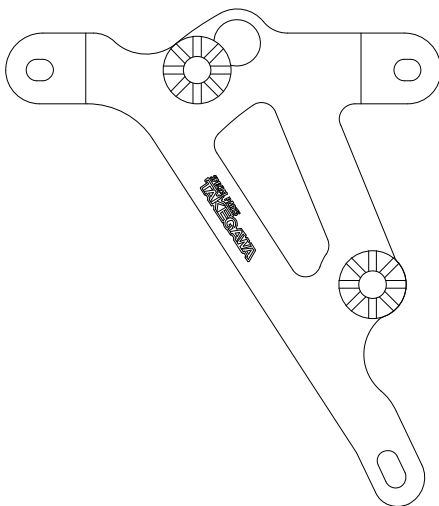
～ 取 り 付 け 要 領 ～

作業を始める前に

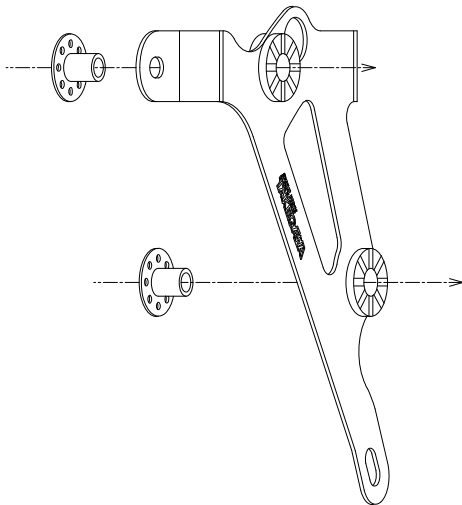
1. キット内容をご確認下さい。
2. 車両をメンテナンススタンド等で、しっかりと水平に安定させて下さい。

オイルクーラーの組み立て

1. オイルクーラスター 1 に、クッションラバーを取り付けます。
上側の取り付け穴は、TAKEGAWA ロゴから近い方の穴に取り付けて下さい。



2. クッションカラーを、オイルクーラスター 裏面より差し込みます。

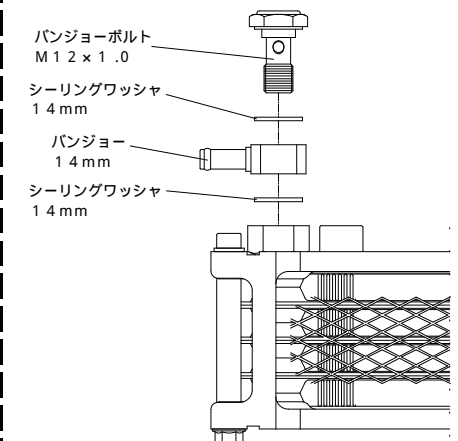


3. オイルクーラスターの裏面(クッションカラー側)より、ソケットキャップスクリュー 6×2.5 を通し、アルミカラーを挟んでから、オイルクーラーComp.を取り付けます。

△注意：必ず規定トルクを守る事。
トルク：9 N・m (0.9 kgf・m)

4. バンジョーボルト M12×1.0 に、シーリングワッシャ 14 mm、バンジョー 14 mm、シーリングワッシャ 14 mm の順で通し、オイルクーラーComp. に仮締めします。
このとき、バンジョー 14 mm と、オイルクーラスターが干渉しない角度で仮締めして下さい。

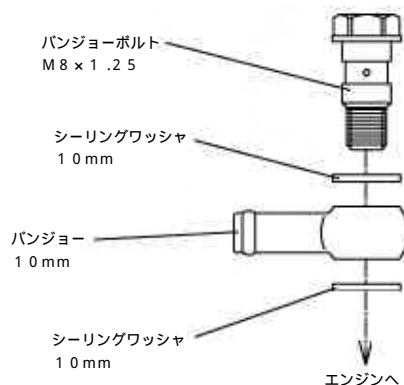
△注意：シーリングワッシャが、オイルクーラーヘッダー(六角部分)の凹部からずれた状態でバンジョーボルトを締め付けた場合、オイル漏れの原因となります。



オイルクーラーの取り付け

1. オイル受けを用意して、シリンダーヘッドとクランクケース間を接続しているオイルパイプを取り外します。
2. バンジョーボルト M8 × 1.25 に、シーリングワッシャ 10 mm、バンジョー 10 mm、シーリングワッシャ 10 mm の順で通し、クランクケースと、シリンダーヘッドにそれぞれ仮付けします。

△注意：この時、クランクケース及びシリンダーヘッド側のシーリングワッシャが、バンジョーのセンターに来ている事を確認して下さい。ずれたまま取り付けると、オイル漏れの原因となります。



3. 車両の左シュラウドを取り外し、純正エアクリナーボックスを取り外します。純正エアクリナーボックスを車両に固定しているフランジスクリューは再使用します。
4. 純正エアクリナーボックスを固定していたスクリューを用いて、オイルクーラー Comp. を取り付けしたオイルクーラーステーを、車両に取り付けます。

△注意：必ず規定トルクを守る事。
トルク：9 N・m (0.9 kgf・m)

5. ご使用になる車両のキャブレター仕様等に合わせ、オイルホースを適当な長さに切断し、両端にホースバンドを通してから、オイルクーラーのバンジョーと、クランクケース及びシリンダーヘッドに取り付けたバンジョーに差し込みます。
6. オイルホースがシリンダーや車体と干渉しないように、バンジョーの角度と、オイルホースの長さを調整して固定します。

弊社製 前方吸入タイプマニホールド 取り付け時の参考取り回し



前方 右



前方 左

弊社製 後方吸入タイプマニホールド 取り付け時の参考取り回し



後方 右



後方 左

7. 各バンジョーボルトを規定トルクで締め付けます。

△注意：必ず規定トルクを守る事。
バンジョーボルト M12 × 1.0
(オイルクーラー側)
：24.5 N・m (2.5 kgf・m)
バンジョーボルト M8 × 1.25
(エンジン側)
：12 N・m (1.2 kgf・m)

△注意：オイルクーラー側のバンジョーボルトの締め付けは、オイルクーラーヘッド(6角部分)に必ずスパナ等を掛けた状態で、バンジョーを固定しながら行って下さい。

8. 結束バンドで、ホース同士を束ね、車体やエンジン等に干渉する事が無い様にホースの動きを規制します。
どうしても干渉してしまう場合は、別途スパイラルチューブ等をご用意頂き、干渉部分を保護して下さい。
又、ノーマルマフラー等のアップタイプマフラーと合わせて装着する場合は、オイルホースがエキゾーストパイプと接近しやすい為、走行時に干渉しないように十分注意してホースを固定して下さい。

L シュラウドの取り付け

1. ソケットキャップスクリュー 6 × 12 に、ワッシャ 6 mm を通し、オイルクーラーステー 2、純正シュラウドブラケットの順に通し、フランジナット 6 mm で仮付けします。
2. 次に、ソケットキャップスクリュー 6 × 12 に、ワッシャ 6 mm、先程組み立てたオイルクーラーステー 2、オイルクーラーステー 1 の穴を通してから、フランジナット 6 mm で仮付けします。



3. L シュラウドの、燃料タンク側のスクリューを仮止めしてから、先程仮止めたオイルクーラーステー 2 の位置を調整し、L シュラウドに純正スクリューを通して、オイルクーラーステー 2 の裏から、フランジナット 6 mm で固定します。
4. 先程仮付けしたソケットキャップスクリュー 6 × 12 を、それぞれ規定トルクで締め付けます。

△注意：必ず規定トルクを守る事。
トルク：9 N・m (0.9 kgf・m)

最終確認

1. ステアリングを左右一杯に切り、取り付けたオイルクーラーが、フロントフォーク等や車体と干渉しないか確認します。
2. スパークプラグを外し、キックスターターを複数回踏みおろしてオイルをエンジン内に回した後、スパークプラグを取り付けます。
3. エンジンオイルを、オイルクーラー容量程度 (4-Fin 60cc、3-Fin 40cc) 追加し、エンジンを始動し、各部よりオイル漏れの有無を確認して下さい。エンジンを止め、約 1 分後に車体を垂直に立てて、オイルレベルゲージで基準範囲内にある事を確認し、少ない場合は補充して下さい。

△注意：エンジン始動後は、オイルクーラーやシリンダー等が高温になりますので、十分注意して下さい。

株式会社 SPECIAL PARTS 武川

〒584-0069 大阪府富田林市錦織東三丁目5番16号
TEL 0721 25 1357 FAX 0721-24-5059
お問い合わせ専用ダイヤル 0721 25 8857
URL <http://www.takegawa.co.jp>