

スーパーカブ110用スモークテールレンズ取扱説明書

商品番号 05-08-0077

適応 ・スーパーカブ110 JA07-1000001～

① まえがき

この度は、弊社製品をお買上げ頂き有難うございます。
ご使用に付きましては、下記内容をご理解の上ご使用下さいませお願い申し上げます。
取り付け前には、必ずキット内容をお確かめ下さい。万一お気づきの点がございましたら、お買上げ頂いた販売店にご相談下さい。

◎イラスト、写真などの記載内容が本パーツと異なる場合がありますので、予めご了承下さい。

☆ご使用前に必ずお読み下さい☆

- 取り付けの際には、工具等を準備し、取付け要領に従って十分注意して作業を行って下さい。尚、この取扱説明書は基本的な技能や知識を持った方を対象としております。取り付け等の経験の無い方、工具等の準備が不十分な方は、技術的信用のある専門店へご依頼されることをお勧め致します。
- 本製品使用中に発生した事故、怪我、物品の破損等に関して如何なる場合においても当社は賠償の責任を一切負いかねます。
- この商品を取り付け使用し、当製品以外に不具合が発生しても当製品以外の部品の保証は、どの様な事柄でも一切負いかねます。
- 他社製品との組合せは保証対象外になりますのでご遠慮願います。
- 商品を加工等された場合は保証の対象にはなりません。

- 性能、デザイン、価格は予告無く変更されます。予めご了承下さい。
- クレームについては、材料及び、加工に欠陥があると認められた商品に対してのみ、お買上げ後3ヶ月以内を限度として修理又は交換させていただきますが、工賃その他費用は対象となりません。
- この取扱説明書は、本商品を破棄されるまで保管下さいませお願い致します。

注意 この表示を無視した取り扱いをすると、人が傷害を負う可能性が想定される内容および物的損害が想定される内容を示しています。

- 作業を行う際は、必ず冷間時（エンジンやマフラーが冷えている時）に行ってください。（火傷の原因となります。）
- 作業を行う際は、その作業に適した工具を用意して行って下さい。（部品破損・ケガの原因となります。）
- 製品およびフレームには、エッジや突起がある場合があります。作業時は、手を保護して作業を行ってください。（ケガの原因となります。）

警告 この表示を無視した取り扱いをすると人が死亡、重傷を負う可能性が想定される内容を示しています。

- 技術、知識のない方は、作業を行わないで下さい。（技術、知識不足等による作業ミスで、部品破損により、事故につながる恐れがあります。）
- 作業を行う際は、水平な場所で車両を安定させ安全に作業を行ってください。（作業中に車両が倒れてケガをする恐れがあります。）
- 点検、整備を行った際、損傷部品が見つかった場合、その部品を再使用せず損傷部品の交換を行ってください。（そのまま使用すると、部品破損により、事故につながる恐れがあります。）
- エンジンを回転させる場合は、必ず換気の良い場所で行ってください。密閉したような場所では、エンジンを始動しないで下さい。（一酸化炭素中毒になる恐れがあります。）
- 走行前は、必ず各部を点検し、ネジ部等の緩みの有無を確認し、緩みが有れば規定トルクで確実に増し締めを行ってください。（部品の脱落等で、事故につながる恐れがあります。）
- 走行中、異常が発生した場合は、直ちに車両を安全な場所に停止させ、走行を中止して下さい。（事故につながる恐れがあります。）
- 点検や整備を行う際は、当取扱説明書やサービスマニュアル等に記載されている、要領、手順に従ってください。（不適当な点検整備は、事故につながる恐れがあります。）
- 指定した部品以外の部品使用は、一切行わないで下さい。（部品破損により事故につながる恐れがあります。）
- 気化したガソリンの滞留は危険性が有る為、通気の良い場所で作業を行ってください。

株式会社 **SPECIAL PARTS 武川** 〒584-0069 大阪府富田林市錦織東 3-5-16
[TEL] 0721-25-1357(代) [FAX] 0721-24-5059
[お問い合わせ専用ダイヤル] 0721-25-8857
[URL] www.takegawa.co.jp

② キット内容

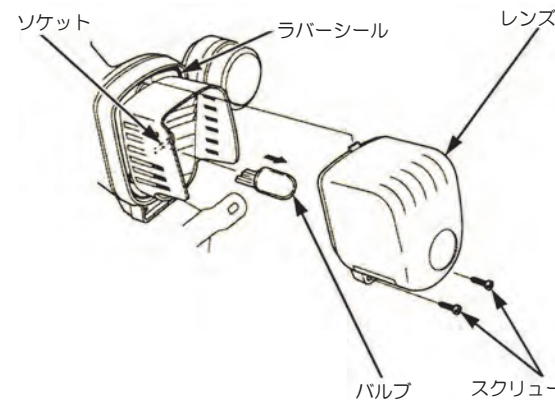


番号	部品名	個数	リペア品番	入数
1	スモークレンズ	1	-	-
2	T20ウェッジ 12V 21/5W赤塗装バルブ	1	00-05-0096	1

③ 取り付け

レンズとバルブの取り外しと組み付け

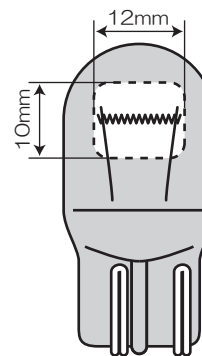
- ・スクリュー2本を外し、レンズを手前に引き、取り外してください。レンズ上部に引っ掛け部があります。
- ・ノーマルバルブをソケットから引き抜いてください。
- ・逆の手順で付属のバルブ、レンズを組み付けてください。付属のバルブはナンバー照明部の塗装を剥がしています。剥がしている方を下向きにして、ソケットへ差し込んでください。



※ランプの使用直後はレンズ、バルブが高温になっており、火傷の危険があります。しばらく待ち、よく冷めた状態になってから作業を行ってください。

※ラバーシールが痛んでいる場合は交換してください。

※組み付け後、必ず点灯確認を行ってください。ナンバープレート全面が白く照射されていない場合、バルブの塗装をカッターナイフなどで剥がし、調整してください。



バルブ交換時は赤塗装バルブをご用意ください。左図を参考に、ナンバー照明部の塗装をカッターナイフなどで、剥がしてご使用ください。フィラメントの真下を縦10mm、幅12mm程、剥がしてください。

T20ウェッジ 12V 21/5W赤塗装バルブ