



STREET MUFFLER BOMBER 取扱説明書

(政府認証品)

商品番号 : 04 02 2806
適応車種 : カブ、リトルカブ
フレーム番号 : AA01 1700001 ~
: AA01 4000001 ~

この度は、タケガワ製品をお買い上げ頂きまして誠にありがとうございます。

このマフラーは、長年に渡るモンキー・ゴリラの商品開発で得たノウハウを駆使し設計、製造しております。エキゾーストパイプ部には、耐食性に優れている SUS304 を使用し、サイレンサーパイプ部はアルミニウムを使用し、軽量化をはかっています。マフラーにはキャタライザーを内蔵し、平成18年排ガス規制及び平成22年加速走行騒音認証制度も取得しておりますので一般公道で安心してご使用いただけます。オリジナルマフラーとは異なったサウンドをお楽しみ下さい。

ご使用の際は、この取扱説明書をよくお読みになってご理解した上ご使用して頂きます様お願い致します。

イラスト、写真などの記載内容が本パーツと異なる場合がありますので、予めご了承下さい。

正しく安全にご使用頂くために

取扱説明書に書かれている指示を無視した使用により、事故や損害が発生した場合、当社は賠償の責を一切負いかねます。

この製品を取り付け使用し、当製品以外の部品に不具合が発生しても、当製品以外の部品の保証はどのような事柄でも一切負いかねます。

商品を加工等された場合は、保証の対象にはなりません。

指定部品以外との組み合わせはご遠慮下さい。

注意 この表示を無視した取扱をすると、人が傷害を負う可能性が想定される内容及び物的損害が想定される内容を示しています。

一般公道では、法定速度を守り遵法運転を心掛けて下さい。

(法定速度を越える速度で走行した場合、運転者は道路交通法、速度超過違反で罰せられます。)

このマフラーは、進行方向に向かって右側から立ち上がっています。エンジン回転中は容易に足などをマフラー方向に近づけない様心掛けて下さい。(火傷の原因となります。)

作業を行う際は、必ず冷間時(エンジン及びマフラーが冷えている時)に行ってください。(火傷の原因となります。)

規定トルクは、必ずトルクレンチを使用し、確実に作業を行ってください。(ボルト及びナットの破損、脱落の原因となります。)

製品及びフレームには、エッジや突起がある場合があります。作業時は、充分注意して作業を行ってください。(ケガの原因となります。)

マフラーを水洗いする時は、必ず冷間時(マフラーが冷えている時)に行ってください。(マフラーのヒビ割れの原因となります。)

車両を駐停車させる場合は、歩行者等がマフラー等に接触しない様な場所に止めて下さい。歩行者や走行車両等が邪魔にならない場所に止める様心掛けて下さい。

(歩道等に歩行者が歩く方向にマフラーを向けて車両を止めたりすると、歩行者等がマフラーに接触し火傷又は物的損害を被ったり車イスの人が通れなくなる場合があります。)

走行前は、必ず各部を点検し、ネジ部等の緩みが無いかを確認し緩みが有れば規定トルクで確実に増し締めを行ってください。

(部品の脱落の原因となります。)

加速走行騒音認証制度は、車両がメーカー出荷時の状態で認証を取得しております。エンジンパーツ交換及び改造している車両に取り付け一般公道で使用しないで下さい。(法規適合証明の出来ない車両に取り付けた場合、違法マフラーとみなされます。)

警告 この表示を無視した取扱をすると、人が死亡したり重傷を負う可能性が想定される内容を示しています。

エンジンを回転させる場合は、必ず換気の良い場所で行ってください。密閉した様な場所では、エンジンを始動させないで下さい。

(一酸化炭素中毒になる恐れがあります。)

エンジン回転中は、マフラー出口を絶対のぞかないで下さい。(一酸化炭素中毒、失明等になる恐れがあります。)

走行中、異常が発生した場合は、直ちに車両を安全な場所に停止させ、走行を中止して下さい。(事故につながる恐れがあります。)

走行前に、必ずバンク角のチェックを行い、そのバンク角以上にバンクさせない様な、走行を心掛けて下さい。(転倒につながる恐れがあります。)

エンジン回転中や、エンジン停止後しばらくの間は、エンジン及びマフラーは高温になっています。近くにガソリン等の危険物や燃えやすい物を絶対置かないで下さい。(火災につながる恐れがあります。)

製品梱包のビニール袋は、幼児の手の届かない所に保管するか、廃棄処分して下さい。(幼児がかぶったりすると、窒息の恐れがあります。)

作業を行う際は、水平な場所で車両を安定させ安全に作業を行ってください。(作業中に車両が倒れてケガをする恐れがあります。)

点検、整備は、取扱説明書又は、サービスマニュアル等の点検方法、要領を守り、正しく行って下さい。

(不適当な点検整備は、事故につながる恐れがあります。)

点検、整備等を行った際、損傷部品が見つければ、その部品を再使用する事は避け損傷部品の交換を行ってください。

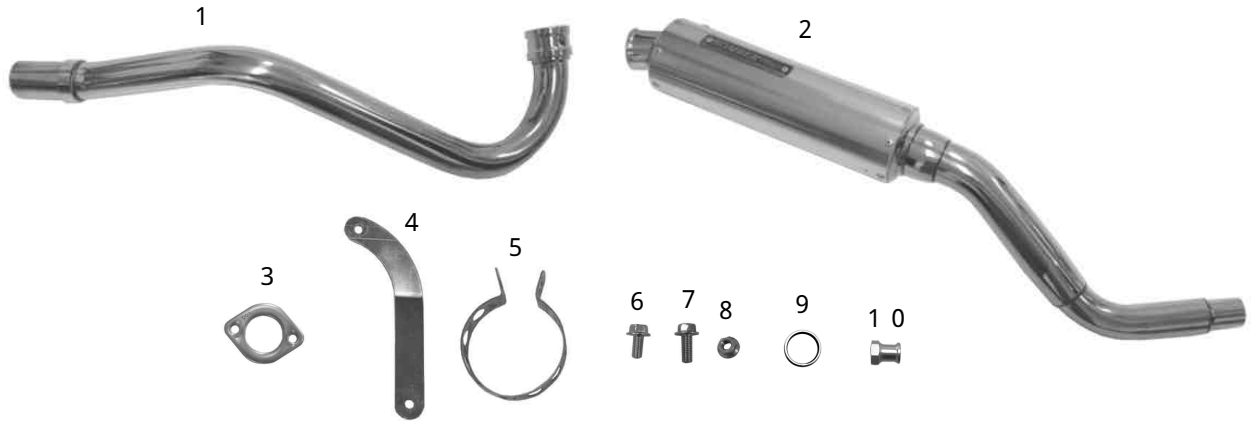
(そのまま使用すると事故につながる恐れがあります。)

性能アップ、デザイン変更、コストアップ等で商品および価格は予告無く変更されます。あらかじめご了承下さい。

クレームについては、材料および加工に欠陥があると認められた商品に対してのみ、お買い上げ後1ヶ月以内を限度として、修理又は交換させて頂きます。但し、正しい取り付けや、使用方法など守られていない場合は、この限りではありません。修理又は交換等にかかる一切の費用は対象となりません。

この取扱説明書は、本商品を破棄されるまで保管下さいます様お願い致します。

～商品内容～



番号	部品名	数量	リペア品番	数
1	エキゾーストパイプ	1	1 8 3 2 0 AA 3 T 0 0	1
2	マフラーCOMP.	1		1
3	エキゾーストパイプフランジ	1	1 8 3 5 2 1 8 1 T 0 0	1
4	サイレンサーステー	1	9 1 1 3 0 GCN T 0 0	1
5	サイレンサーバンド	1	9 1 1 4 0 1 8 1 T 0 1	1
6	フランジボルト 8×16	1	0 0 0 0 0 0 3 9	4
7	フランジボルト 8×20	1	0 0 0 0 0 2 1 1	4
8	フランジナット 8mm	1	0 0 0 0 0 2 7 5	6
9	エキゾーストパイプガスケット	1	0 0 0 1 0 0 6 4	2
10	ピボットナット	1	0 0 0 4 0 0 0 4	1

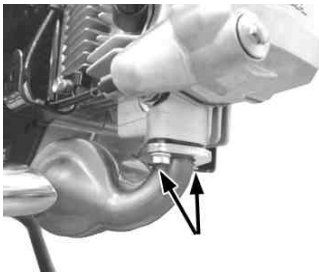
リペアパーツは必ずリペア品番にてご発注下さい。品番発注でない場合、受注出来ない場合もあります。あらかじめご了承下さい。

尚、単品出荷出来ない部品もありますので、その場合はセット品番にてご注文下さいませお願い致します。

～取り付け要領～

STD部品取り外し

1. 水平な場所で車両をしっかりと安定させます。
⚠警告：必ず水平な場所で車両を安定させること!!
2. 作業に適した工具を用意します。
3. エキゾーストパイプ部のナット2個を取り外します。
⚠注意：必ず冷間時であることを確認すること!!



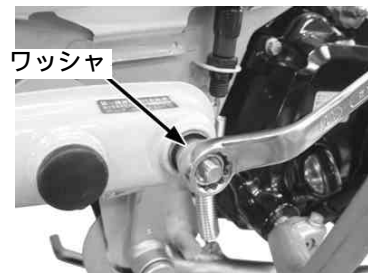
4. リアアクスルスリーブナットを外し、STDマフラーを取り外します。



5. リアアクスルスリーブシャフトにSTDの10mmプレーンワッシャを取り付けSTDのリアアクスルスリーブナットを規定トルクまで締め付けます。

⚠注意：必ず規定トルクを守ること!!

トルク：25～34N・m(2.5～3.5kgf・m)



6. 右側リアショック上部ピボットナットを取り外し、キット内のピボットナットを取り付け、規定トルクまで締め付けます。

⚠注意：必ず規定トルクを守ること!!

トルク：25～34N・m(2.5～3.5kgf・m)

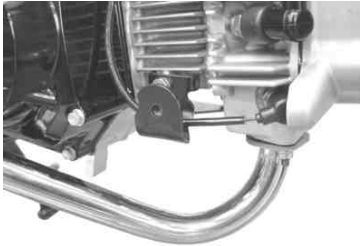


7. エキゾーストポート部の古いエキゾーストパイプガasketを外し、キット内の新品のエキゾーストパイプガasketを取り付けます。



マフラー取り付け

1. エキゾーストパイプをシリンダーヘッドエキゾーストポートに差し込み、STDナット2個を用いて取り付け、仮締めします。

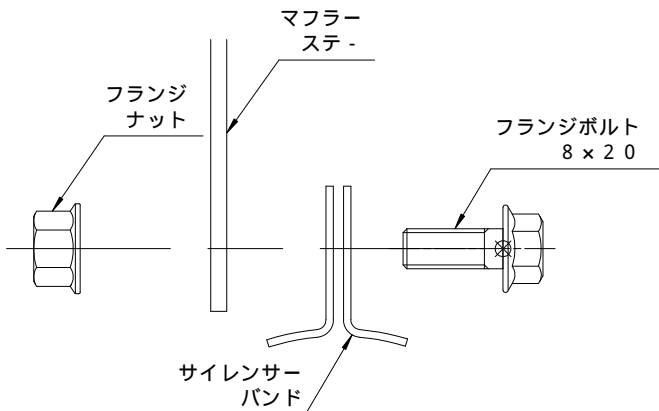


2. 右側リアショック部のピボットナットにキット内のサイレンサーステ-をフランジボルト8×16を用いて取り付け仮締めします。



3. マフラーCOMP .ジョイント部を、エキゾーストパイプストッパー部に当たるまで差し込み、取り付けます。

4. マフラーCOMP .サイレンサー部に、サイレンサーバンドを通し、サイレンサーステ- にフランジボルト8×20、フランジナットを用いて取り付けます。



5. シリンダーヘッドエキゾーストポート部のフランジナットを規定トルクまで均等に締め付けます。

⚠注意：必ず規定トルクを守ること!!

トルク：8～12 N・m (0.8～1.2 kgf・m)



6. サイレンサーステ- 上部のフランジボルトを規定トルクまで締め付けます。

⚠注意：必ず規定トルクを守ること!!

トルク：2.7 N・m (2.7 kgf・m)



7. サイレンサーバンド部のフランジボルトを規定トルクまで締め付けます。

⚠注意：必ず規定トルクを守ること!!

トルク：2.7 N・m (2.7 kgf・m)



8. サイレンサー部のネームプレート及び認証プレートの保護フィルムを剥します。



9. マフラーに付着した汚れをよく拭き取ります。

10. エンジンを開始させ、排気漏れの有無を確認します。

⚠警告：必ず換気のよい場所で行うこと!!

11. 各部をもう1度規定トルクで増し締めします。

⚠注意：必ず冷間時に行うこと!!

⚠注意：必ず規定トルクを守ること!!

〒584-0069 大阪府富田林市錦織東三丁目5番16号
 株式会社 SPECIAL PARTS 武川
 TEL 0721-25-1357 FAX 0721-24-5059
 お問い合わせ専用ダイヤル 0721 25 8857
 URL <http://www.takegawa.co.jp>