

# シグナスX用 ハイパーCDI 取扱説明書

## 商品番号：05-03-0002

適応車種

型式

シグナスX (キャブレター車)	(日本モデル)・5UA1/2/4/5/6/7/8/9/A (台湾モデル)・5TY1/2/3/4/5 (台湾モデル)・4C61/4C63
--------------------	---



注意

- ・CDI取付けの際、必ず車種別カプラー配線位置を確認の上で、取付けて下さい。車種 / 型式によって、使用する付属カプラーが異なります。
- ・FI (インジェクション) 車には取り付けできません。

### ご使用前に必ず説明書をご覧ください。

このたびは、TAKEGAWA商品をお買い上げ頂きましてありがとうございます。ご使用の際には下記事項を遵守頂きますようお願い致します。取り付け前には、必ずキット内容をお確かめ下さい。万一お気付きの点がございましたら、お買い上げ頂いた販売店にご相談下さい。

### ご使用前に必ずお読み下さい

取扱説明書に書かれている指示を無視した使用により事故や損害が発生した場合、当社は賠償の責を一切負いかねます。この製品を取り付け使用し、当製品以外の部品に不具合が発生しても、当製品以外の部品の保証は、どの様な事柄でも一切負いかねます。他社製品との組合せは保証対象外になりますのでご遠慮願います。商品を加工等された場合は、保証の対象にはなりません。他社製品との組み合わせのお問い合わせはご遠慮下さい。社外品H.I.D.キットは、品質によりバラスト/インバーター（電圧変換装置）からデジタル回路に悪影響を与える高電圧ノイズが出る製品が多くあり、程度によってはCDIの誤作動やエンジン不調、CDI本体故障の原因となりますので、取り付けしないで下さい。



注意

この表示を無視した取り扱いをすると人が傷害を負う可能性が想定される内容および物の傷害の発生が想定される内容を示しています。

- ・一般公道では、法的速度を守り遵法運転を心掛けて下さい。  
(法定速度を越える速度で走行した場合、運転者は道路交通法、速度超過違反で罰せられます)
- ・作業を行う際は、必ず冷間時(エンジンおよびマフラーが冷えている時)に行ってください。(火傷の原因となります)
- ・作業を行う際は、その作業に適した工具を用意して行って下さい。(部品の破損、ケガの原因となります)
- ・製品およびフレームには、エッジや突起がある場合があります。作業時は手を保護して行って下さい。(ケガの原因となります)
- ・走行前は、必ず各部を点検し、ネジ部等の緩みがないかを確認し緩みがあれば規定トルクで確実に増し締めを行ってください。(部品の脱落の原因となります)



警告

この表示を無視した取り扱いをすると人が死亡、重傷を負う可能性が想定される内容を示しています。

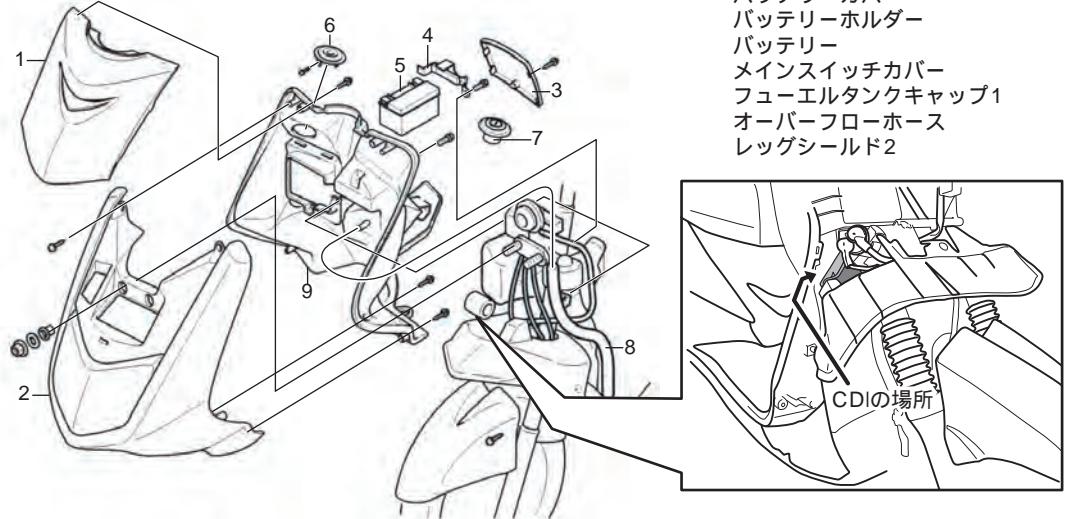
- ・エンジンを回転させる場合は、必ず換気の良い場所で行ってください。密閉した様な場所では、エンジンを始動させないで下さい。(一酸化炭素中毒になる恐れがあります)
- ・実走行テストは十分に安全を確保できる見渡しの良い場所で行なって下さい。(貸切サーキット等)
- ・実走行テストは車両にとって、とても過酷な使用状態となります。その為、測定中に車両破損の可能性が非常に高くなります。走行前に車体の各部を良く点検して下さい。小さなトラブルでも、原因が分かりその問題が解決するまで絶対にテストを行わないで下さい。また走行中にトラブルを感じた場合すぐに安全な場所に停止し、車両を点検して下さい(事故につながる恐れがあります)
- ・作業を行う際は、水平な場所で車両を安定させ安全に作業を行ってください。(作業中に車両が倒れてケガをする恐れがあります)
- ・点検、整備は、取扱説明書又は、サービスマニュアル等の点検方法、要領を守り、正しく行って下さい。(不適当な点検整備は、事故につながる恐れがあります)
- ・点検、整備等を行った際、損傷部品が見つければ、その部品を再使用する事は避け、損傷部品の交換を行ってください。(そのまま使用すると事故につながる恐れがあります)
- ・ガソリンは、非常に引火しやすい為、一切の火気を避け、燃えやすい物が周りに無い事を確認して下さい。又、気化したガソリンの滞留は、爆発等の危険性がある為、通気の良い場所で作業を行ってください。

本製品使用中に発生した事故、怪我、物品の破損等に関して如何なる場合においても当社は一切の責任を負いません。

クレームについては、商品に欠陥があると認められた商品に対しては、商品お買い上げ後3ヶ月以内を限度として、修理又は交換させて頂きます。ただし交換工賃等の一切の費用は対象となりません。正しい取り付け、使用方法などが守られていない場合は、この限りではありません。

## 取り付けについて

- ・アッパーカバー、フロントレッグシールド、バッテリーケース、等を取外し当社製CDIに交換して下さい。
- ・詳しい取り外し方法は、メーカー発行のシグナスXサービスマニュアルをご参照下さい。



レッグシールド1、2の取外し  
左、右サイドモール

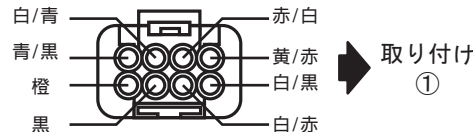
- アッパーカバー
- レッグシールド1
- バッテリーカバー
- バッテリーホルダー
- バッテリー
- メインスイッチカバー
- フューエルタンクキャップ1
- オーバーフローホース
- レッグシールド2

CDIの場所

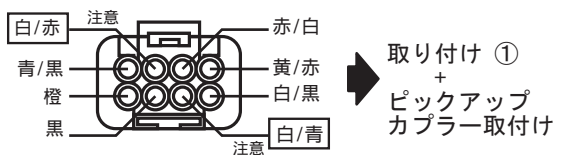
## 車種別 カプラー配線位置

故障の原因になりますので、必ず車両側配線の位置を確認してから取付け作業を行ってください。位置を確認して図と異なる場合は、当社までご連絡下さい。

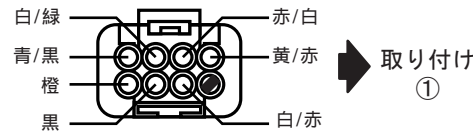
### 日本モデル (5UA 1)



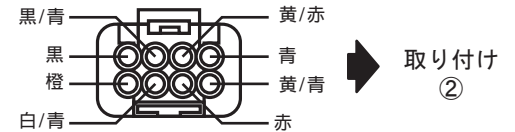
### 日本モデル (5UA 2/4/5/6/7/8/9/A)



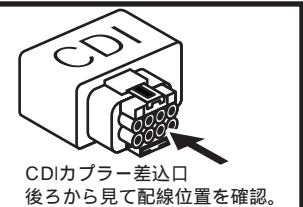
### 台湾モデル 04' (5TY-1/2)



### 台湾モデル 05' (5TY-3/4/5)



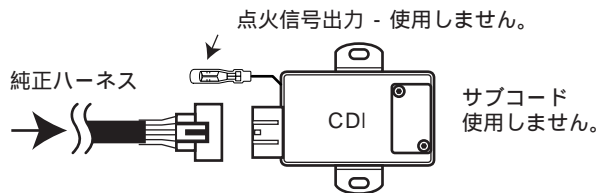
### 台湾モデル (4C61/4C63)



## CDI取り付け

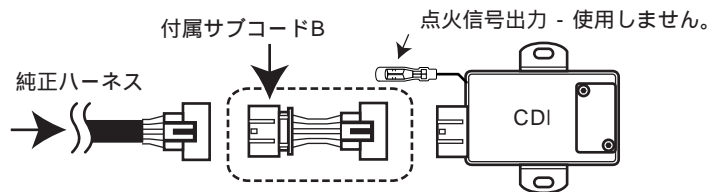
### ● 取り付け ①

日本モデル (5UA ALL)  
台湾モデル (5TY1/2)



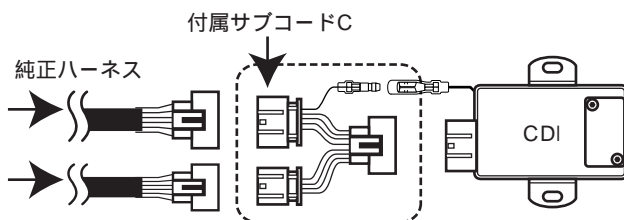
### ● 取り付け ②

台湾モデル  
(5TY3/4/5)



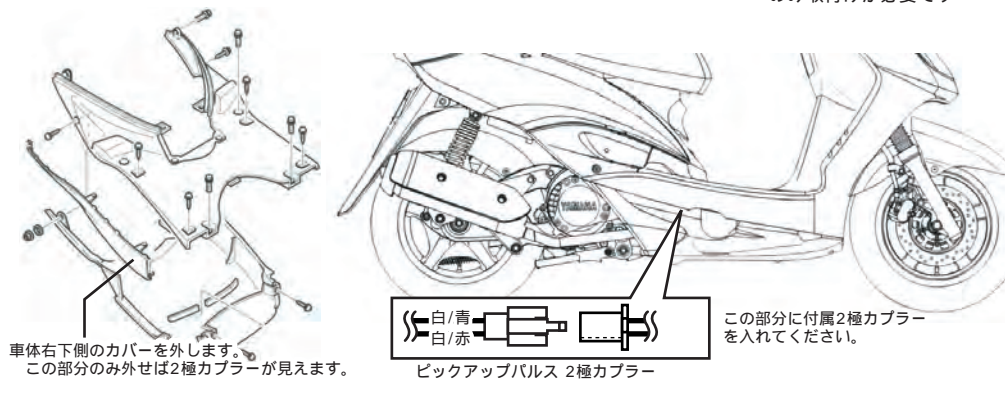
### ● 取り付け ③

台湾モデル  
(4C61/4C63)



### ● ピックアップカプラー取り付け

注意 日本モデル (5UA 2/4/5/6/7/8/9/A)  
のみ取り付けが必要です



## 配線色

配線色	機能
黄/赤	オートチョーク
赤/白	+12V
赤	+12V
白/青or白/緑	ピックアップ (+)
橙	IGコイル1次側
黒/白	タコメーター
白/赤	ピックアップ (-)

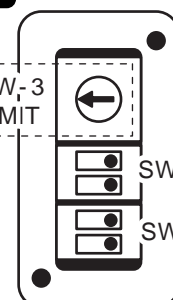
配線色	機能
青/黒	ヘッドライト
白/黒	ヘッドライト
青	ヘッドライト
黄/青	ヘッドライト
黒/青	ヘッドライト
黒	GND (-)
青/黄	GND (-)

## 参考データ

リミッター設定

0,	NO LIMIT
1,	8800
2,	9200
3,	9600
4,	10000
5,	10400
6,	10800
7,	NO LIMIT

(rpm)



リミッターの設定は9200rpmまでで  
ご使用下さい。故障の原因になります。

(上死点前)	22°	19°	16°
高回転域側設定 (約9000rpm)			

(上死点前)	18°	21°	24°	27°
低中回転域側設定 (約5800rpm)				

### 出荷時、初期位置

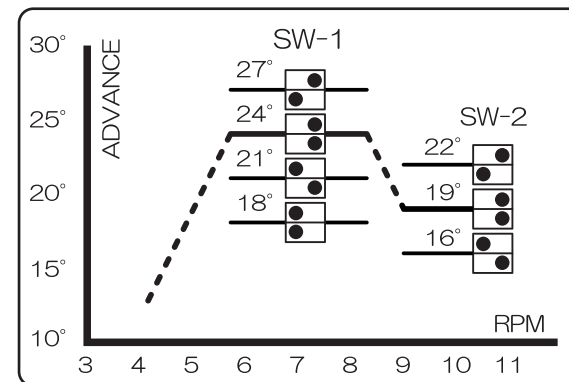
- ・ SW-2 : 19°
- ・ SW-1 : 24°

### ノーマル排気量の推奨

- ・ SW-2 : 16°
- ・ SW-1 : 27°

### S-ステージ156cc(カム付)

- ・ SW-2 : 19°
- ・ SW-1 : 27°



## 設定について注意点

参考データにより、エンジンの故障に関して保証するものではありません。  
当社テスト車両と違う改造をしている場合は、再セッティングの必要があります。  
また、各部品個体の差、外的要因(気温など)でセッティングが異なる場合もあります。  
他社製パーツとの組み合わせについて、お問い合わせ頂いても当社ではお答えできません。  
以上の事を予めご理解頂いた上でご使用下さい。

取説に記載している参考データは、当社のテストで使用していたデータです。  
あくまで参考データであり、必ずセッティングが合っているかをお客様のバイクでもご確認下さい。

## CDIの機能について

### ・ サイドスタンドOFF機能について

サイドスタンドが出た状態でもエンジンが始動しますので、ご注意ください。

### ・ リミッターについて

任意にリミッター回転数7段階(8800,9200,9600,10000,10400,10800,リミッター無)の設定を変更することができます。ただしノーマル排気量、ポアアップ等改造をしている状態でも、リミッターの設定は9200rpmまででご使用下さい。  
リミッターの設定について、ノーマルエンジンでも故障の原因になりますので、自己責任で設定下さい。

株式会社 SPECIAL PARTS 武川

〒584-0069 大阪府富田林市錦織東 3-5-16  
[TEL] 0721-25-1357(代) [FAX] 0721-24-5059  
[お問い合わせ専用ダイヤル] 0721-25-8857  
[URL] www.takegawa.co.jp