



Apeフェンダーレスキット 取扱説明書

商品番号 : 09-09-200
適応車種 : Ape50
フレーム番号 : AC16-1000001 ~
: AC16-1100001 ~

- ・このたびは、TAKEGAWA 商品をお買い上げ頂きまして有り難うございます。使用の際には下記事項を遵守頂きますようお願いいたします。
- ・取り付け前には、必ずキット内容をお確かめ下さい。万一お気付きの点がございましたら、お買い上げ頂いた販売店にご相談下さい。

ご使用前に必ずお読み下さい

取り扱い説明書に書かれている指示を無視した使用により事故や損害が発生した場合、当社は賠償の責を一切負いかねます。
当製品を取り付け使用し、当社製品以外の部品に不具合が発生しても当社製品以外の部品の保証は、どのような事柄でも一切負いかねます。
商品を加工等された場合は、保証の対象にはなりません。

他社製品との組み合わせのお問い合わせはご遠慮下さい。

商品の御手入れする際にはガソリンやシンナーを使用しないで下さい。変形、色落ち等の恐れがあります。

ノーマルテールランプ、ノーマルウインカーが取り付け可能です。

ラバーウインカー以外のウインカーを取り付けた場合、走行中の振動でウインカーバルブが破損する恐れがあります。

本商品取り付けの際には、下記商品との同時装着をお勧めします。

ラバーウインカーキット

- ・09-03-2901:(アンバー) ¥4,600
- ・09-03-2911:(クリアー) ¥4,600

リアマッドガード

- ・09-09-181:(FRP)(フェンダーレスキット専用) ¥8,800
- ・09-09-16:(アルミ) ¥2,800
- ・09-09-17:(カーボン) ¥5,400

下記商品と同時装着が可能です。

テールランプキット(フェンダーレスキット用)

- ・09-03-0884:クラシックタイプ(レッド) ¥4,200
- ・09-03-0885:クラシックタイプ(クリア) ¥4,500
- ・09-03-0886:キャッツアイタイプ(レッド) ¥4,900
- ・09-03-0887:キャッツアイタイプ(クリア) ¥5,200

カスタムシート

- ・09-11-006:プレーンタイプ ¥24,000

! **注意** この表示を無視した取扱をすると、人が傷害を負う可能性が想定される内容及び物的損害が想定される内容を示しています。

- ・作業を行う際は、必ず冷間時(エンジンおよびマフラーが冷えている時)に行ってください。
(火傷の原因となります。)
- ・作業を行う際は、その作業に適した工具を用意して行って下さい。
(部品の破損、ケガの原因となります。)
- ・製品およびフレームには、エッジや突起がある場合があります。作業時は、手を保護して作業を行ってください。
(ケガの原因となります。)
- ・走行前は、必ず各部を点検し、ネジ部等の緩みがないかを確認し緩みが有れば規定トルクで確実に増し締めを行ってください。
(部品の脱落の原因となります。)

! **警告** この表示を無視した取扱をすると、人が死亡したり重傷を負う可能性が想定される内容を示しています。

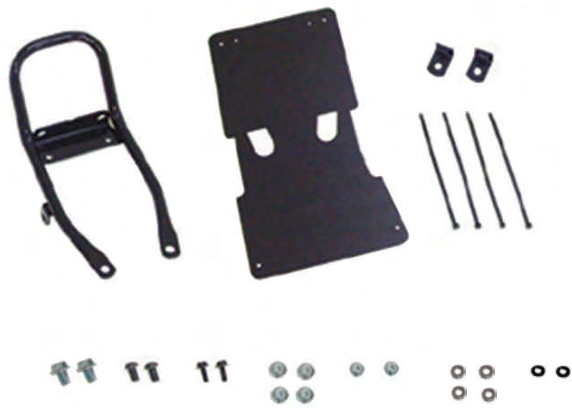
- ・走行中、異常が発生した場合は、直ちに車両を安全な場所に停止させ、走行を中止して下さい。
(事故につながる恐れがあります。)
- ・作業を行う際は、水平な場所で車両を安定させ安全に作業を行ってください。
(作業中に車両が倒れてケガをする恐れがあります。)
- ・点検、整備等を行った際、損傷部品が見つければ、その部品を再使用する事は避け損傷部品の交換を行ってください。
(そのまま使用すると事故につながる恐れがあります。)

性能アップ、デザイン変更、コストアップ等で商品および価格は予告無く変更されます。あらかじめ御了承下さい。

クレームについては、商品の材料および加工に欠陥があると認められた商品に対しては、商品お買い上げ後1ヶ月以内を限度として、修理又は交換させて戴きます。但し、正しい取り付け、使用方法など守られていない場合は、この限りではありません。修理又は交換等にかかる一切の費用は対象となりません。

この取扱説明書は、本商品を破棄されるまで保管下さいます様お願い致します。

～商品内容～



No.	Description	QTY.
1	テールブラケット	1
2	マッドガード	1
3	タイラップ	4
4	フランジボルト M 8 × 1 6	2
5	ボタンヘッドスクリュー M 8 × 1 5	2
6	フランジボルト M 6 × 2 0	2
7	フランジナット M 8	4
8	フランジロックナット M 6	2
9	プレーンワッシャ 6 mm	4
10	プレーンワッシャ 6 mm (ブラック)	2
11	ウインカーブラケット	2

～取り付け要領～

1. 左右 8 mm ボルトを緩めて、シートを取り外し、リアフェンダー上にあるテールランプ及び左右ウインカーのギボシを外します。

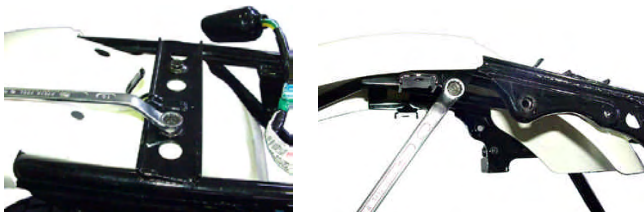


2. フェンダー裏のコード固定用タイラップをニッパー等で切断し、フェンダー穴よりコードを引き出します。

3. ノーマルテールランプ取り付け部の 6 mm ボルト 2 ヶを緩め、テールランプを取り外します。



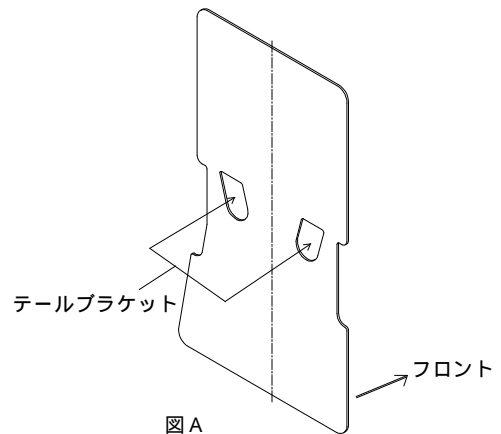
4. リヤフェンダーパイプを固定してある上部 2 箇所、左右各 1 箇所のボルトを緩め、リアフェンダー及びリアフェンダーパイプを取り外します。



5. ノーマルテールランプに ボタンヘッドスクリューを通し、テールブラケットに フランジナットにて取り付けします。

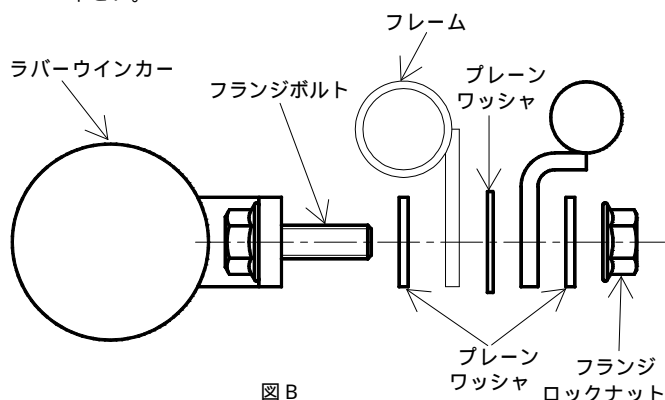


6. マッドガードに テールブラケットを通し、フランジボルト、フランジナットにて前方上面を仮止めします。マッドガードの向きに注意して下さい。(図 A 参照)



7 A . ラバーウインカー取り付け時

別売りラバーウインカーを図Bの順番で取り付け、固定して下さい。(フランジボルトがウインカーに差し込みにくい場合は、ウインカー足部を広げて差し込んで下さい。)
この時、ウインカーが地面に対して水平になるように取り付けて下さい。



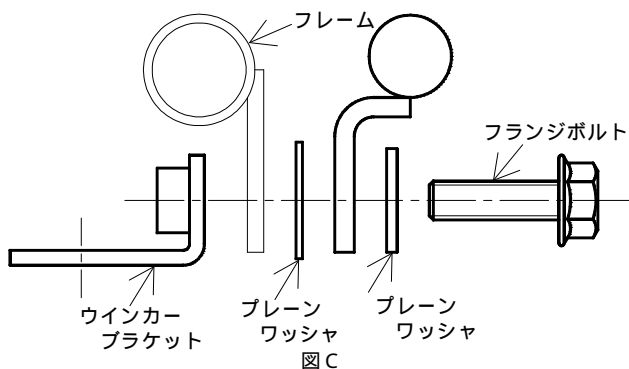
7 B . ノーマルウインカー取り付け時

ウインカーブラケットを図Cの順番で取り付け、ノーマルウインカーをSTDキャップナットにてウインカーブラケットに取り付けて下さい。

車両により テールランプブラケットとフレームとの隙間が多い物がありますので、その場合は プレーンワッシャを テールランプブラケットとフレームとの隙間に入れ、調節して下さい。

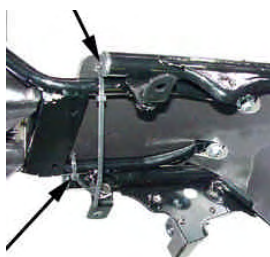
注意：規定トルクを必ず守って下さい。

$T = 1.2 \text{ N}\cdot\text{m} (1.2 \text{ kgf}\cdot\text{m})$



8 . マッドガード後方を、タイラップにて テールブラケットにしっかりと固定して下さい。

余ったタイラップ先端部分はニッパー等で切断して下さい。



9 . マッドガードの隙間よりウインカーのコードを通し、テールランプコードと共に元通り配線を接続して下さい。コードが緩まないようワイヤークリップにて固定して下さい。

10 . シートの取り付け

ノーマルシート

項目(6)で仮止めした フランジボルトを固定し、フレームにシートを載せSTDボルトにて固定して下さい。

注意：規定トルクを必ず守って下さい。

フランジボルト $T = 2.6 \text{ N}\cdot\text{m} (2.7 \text{ kgf}\cdot\text{m})$

STDボルト $T = 2.2 \sim 2.6 \text{ N}\cdot\text{m} (2.2 \sim 2.7 \text{ kgf}\cdot\text{m})$

カスタムシート(09-11-006)

項目(6)で仮止めした フランジボルトを取り外し、別売りシートCOMP.をフレームに載せ、シート付属のスクリュー、プレーンワッシャにて裏側よりフェンダーレスキットと共に固定して下さい。

注意：規定トルクを必ず守って下さい。

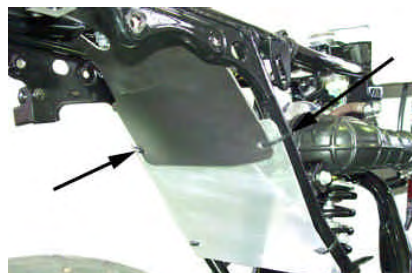
ソケットキャップスクリュー M8 x 30

$T = 2.2 \text{ N}\cdot\text{m} (2.2 \text{ kgf}\cdot\text{m})$

11 . マッドガード前方下側をフレームにしっかりと固定して下さい。余ったタイラップ先端部分はニッパー等で切断して下さい。



別売りリアマッドガード(09-09-16、17)を取り付ける場合は、リアマッドガードの下側2ヶ所をタイラップにて先にフレームに固定し、マッドガードを上から被せる様にリアマッドガードの上側の穴と、マッドガードの前方下側の穴をタイラップにて共締めして下さい。



別売りリアマッドガード取り付け時

12 . 風通しのよい場所でエンジンを始動し、テールランプ及びウインカーが正常に作動するかを確認します。正常に作動しない場合はバルブ切れやコードの接続不良が考えられますので再度確認して下さい。

SPECIAL PARTS TAKEGAWA

〒584-0069

大阪府富田林市錦織東三丁目5番16号

TEL 0721-25-1357

FAX 0721-24-5059

URL <http://www.takegawa.co.jp>