



Ape50 フェンダーレスキット 取扱説明書

商品番号：09-09-2007

適応車種：Ape50

- ・この度は、TAKEGAWA 商品をお買い上げ頂きまして有り難うございます。使用の際には下記事項を遵守頂きますようお願い致します。
- ・取り付け前には、必ずキット内容をお確かめ下さい。万一お気付きの点がございましたら、お買い上げ頂いた販売店にご相談下さい。

イラスト、写真などの記載内容が本パーツと異なる場合がありますので、予めご了承下さい。

この商品を取り付けるには、一部加工が必要です。

ご使用前に必ずお読み下さい

取扱説明書に書かれている指示を無視した使用により事故や損害が発生した場合、当社は賠償の責を一切負いかねます。

この製品を取り付け使用し、当製品以外の部品に不具合が発生しても当製品以外の部品の保証は、どのような事柄でも一切負いかねます。

商品を加工等された場合や取り付けされた場合は、保証の対象にはなりません。

他社製品との組み合わせのお問い合わせはご遠慮下さい。

当製品は、上記適応車種の車両専用品です。他の車両には取り付け出来ませんのでご注意下さい。

ノーマルテールランプ、ノーマルウインカーの取り付け可能。

下記商品との同時装着が可能です。

テールランプキット（フェンダーレス用）

- ・LEDスリムタイプ（レッド/クリア）
- ・キャッツアイタイプ（レッド/クリア）
- ・クラシックタイプ（レッド/クリア）

ウインカーキット

- ・ストリームラインウインカーキット

丸型Sタイプ、角型Sタイプウインカーを取り付けた場合、走行中の振動でウインカーバルブもしくはウインカー本体が破損する恐れがあります。

注意 この表示を無視した取扱をすると、人が傷害を負う可能性が想定される内容及び物的損害が想定される内容を示しています。

- ・作業等を行う際は、必ず冷間時（エンジンおよびマフラーが冷えている時）に行ってください。（火傷の原因となります。）
- ・作業を行う際は、その作業に適した工具を用意して行って下さい。（部品の破損、ケガの原因となります。）
- ・規定トルクは、必ずトルクレンチを使用し、確実に作業を行ってください。（ボルトおよびナットの破損、脱落の原因となります。）
- ・製品およびフレームには、エッジや突起がある場合があります。作業時は、手を保護して作業を行ってください。（ケガの原因となります。）
- ・走行前は、必ず各部を点検し、ネジ部等の緩みがないかを確認し緩みが有れば規定トルクで確実に増し締めを行ってください。（部品の脱落の原因となります。）

警告 この表示を無視した取扱をすると、人が死亡したり重傷を負う可能性が想定される内容を示しています。

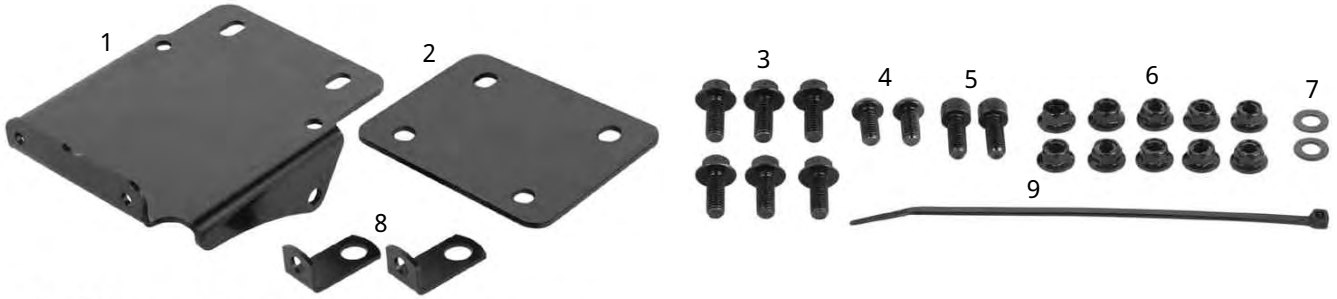
- ・エンジンを回転させる場合は、必ず換気の良い場所で行ってください。密閉した様な場所では、エンジンを始動させないで下さい。（一酸化炭素中毒になる恐れがあります。）
- ・走行中、異常が発生した場合は、直ちに車両を安全な場所に停止させ、走行を中止して下さい。（事故につながる恐れがあります。）
- ・作業を行う際は、水平な場所で車両を安定させ安全に作業を行ってください。（作業中に車両が倒れてケガをする恐れがあります。）
- ・点検、整備等を行った際、損傷部品が見つければ、その部品を再使用する事は避け損傷部品の交換を行ってください。（そのまま使用すると事故につながる恐れがあります。）
- ・製品梱包のビニール袋は、幼児の手の届かない所に保管するか、破棄処分して下さい。（幼児が被ったりすると、窒息の恐れがあります。）

性能アップ、デザイン変更、コストアップ等で商品および価格は予告無く変更されます。あらかじめご了承下さい。

クレームについては、材料および加工に欠陥があると認められた商品に対してのみ、お買い上げ後1ヶ月以内を限度として、修理又は交換させて頂きます。但し、正しい取り付けや、使用方法など守られていない場合は、この限りではありません。修理又は交換等にかかる一切の費用は対象となりません。

この取扱説明書は、本商品を破棄されるまで保管下さいます様お願い致します。

~ 商 品 内 容 ~



番号	部 品 名	数量	リペア品番	入数
1	フェンダーレスプレート	1	8 0 1 1 0 - G P H - T 0 0	1
2	フェンダーレスサブプレート	1	8 0 1 1 1 - K N 4 - T 0 0	1
3	フランジ六角ボルト 8 X 2 0	6	0 0 - 0 0 - 0 2 4 8	4
4	ボタンヘッドスクリュー 8 X 1 6	2	0 0 - 0 0 - 0 2 4 9	4
5	ソケットキャップスクリュー 8 X 2 0	2	0 0 - 0 0 - 0 2 5 0	4
6	フランジロックナット 8mm	10	0 0 - 0 0 - 0 2 5 1	4
7	プレーンワッシャ	2	0 0 - 0 0 - 0 2 5 2	6
8	ウインカーステー	2	8 0 1 1 1 - G N 1 - T 0 0	1
9	タイラップ 2 0 0 mm	1		

リペアパーツは必ずリペア品番にてご発注下さい。品番発注でない場合、受注出来ない場合もあります。あらかじめご了承下さい。

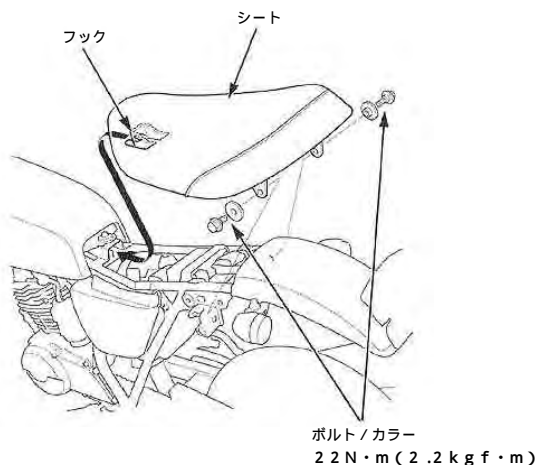
尚、単品出荷出来ない部品もありますので、その場合はセット品番にてご注文下さいませお願い致します。

~ 取 り 付 け 要 領 ~

純正部品の取り外し

・シート

シートボルト 2 本およびカラーを取り外し、シートを後方に引いて取り外す。



・サイドカバー

サイドカバーボルトを取り外す。ボス 2 箇所をフレームのグロメットから取り外し、R サイドカバーを取り外す。

ボス 3 箇所をフレームのグロメットから取り外し、L サイドカバーを取り外す。

・リアフェンダー

A p e 5 0 の場合

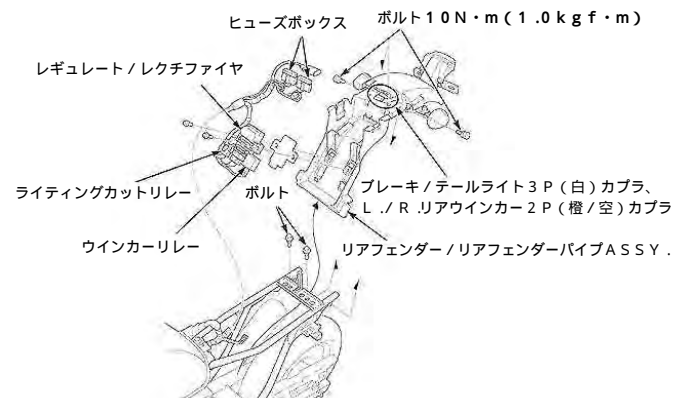
ブレーキ/テールライト、リアウインカーコネクターの接続を外す。ボルト 4 本を外し、リアフェンダー/リアフェンダーパイプ A S S Y をフレームから取り外す。

A p e 5 0 (F I) の場合

ラバーバンドを取り外す。バッテリーから (-) ケーブルを先に外し、次に (+) ケーブルの接続を外してバッテリーを取り外す。エンジンコントロールユニットをステアから取り外し、3 3 P カブラの接続を外す。

コネクティングチューブからブリーザストレージタンクホースの接続を外す。バンドスクリューを緩め、コネクティングチューブをスロットルボディから取り外す。ボルト、アース端子を取り外す。ボルト 2 本を外し、エアクリーナケースを取り外す。

ヒューズボックス、ウインカーリレー、ライティングカットリレーを取り外す。ブレーキ/テールライト 3 P、L / R、リアウインカー 2 P カブラの接続を外す。ボルト 4 本を外し、リアフェンダー/リアフェンダーパイプ A S S Y をフレームから取り外す。



・ブレーキ/テールライト

ブレーキ/テールライトコードをリアフェンダーの穴から引き抜き、フレームクランプから取り外す。ボルト2本およびナットを外し、ブレーキ/テールライトをブラケットから取り外す。

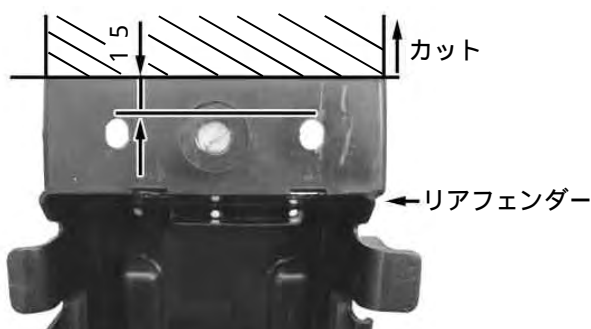
・ウインカーライト

キャップナットを取り外し、ウインカーライトを取り外す。カラー、シートラバーを取り外す。

リアフェンダープレートの取り付け

・リアフェンダーの加工 (Ape 50 (FI) のみ)

リアフェンダーの取り付け穴から15mmのところではリアフェンダーをカットする。



・フェンダーレスプレート

Ape 50 の場合

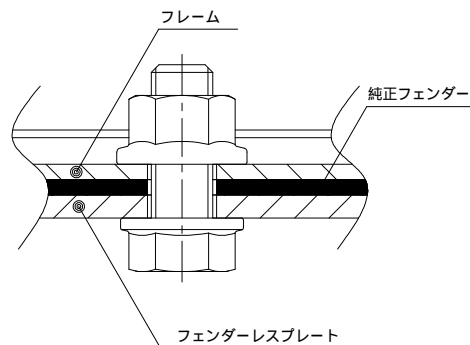
フェンダーレスプレートとフェンダーレスサブプレートをフランジ六角ボルト、フランジナットで仮締めする。(フェンダーレスサブプレートが上になるようにする)



フレーム フェンダーレスサブプレートの順に フランジ六角ボルト、フランジロックナットで仮締めする。

Ape 50 (FI) の場合

フレーム リアフェンダ フェンダーレスプレートの順に フランジ六角ボルト、フランジロックナットを使用し仮締めする。



テールランプの取り付け

ボタンヘッドスクリュー、フランジロックナットを使用し、ノーマルブレーキ/テールライトをフェンダーレスプレートに取り付け、規定トルクで締め付ける。

△注意：規定トルクを必ず守ること

$$T = 12 \text{ N} \cdot \text{m} (1.2 \text{ kgf} \cdot \text{m})$$

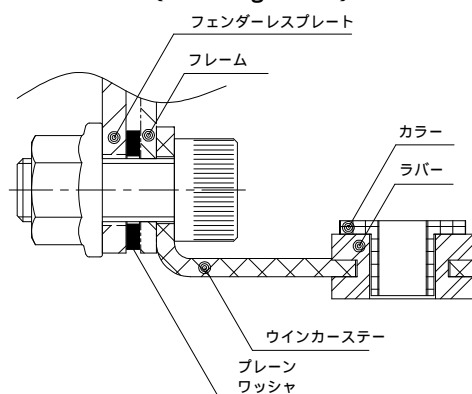


・ウインカーライト

ウインカステーにシートラバー、カラーを取り付ける。ソケットキャップスクリュー、フランジロックナットを使用し、ウインカステー フレーム プレーンワッシャー フェンダーレスプレートの順でウインカーライトが地面と水平になるように取り付け、規定トルクで締め付ける。

△注意：規定トルクを必ず守ること

$$T = 20 \text{ N} \cdot \text{m} (2.0 \text{ kgf} \cdot \text{m})$$



ウインカーライトをボルト アース端子 ワッシャー ウインカーライトシートラバー カラー キャップナットの順に取り付ける。

△注意：規定トルクを必ず守ること

$$T = 12 \text{ N} \cdot \text{m} (1.2 \text{ kgf} \cdot \text{m})$$

仮締めしていたボルト、フランジナットを規定トルクで締め付ける。

△注意：規定トルクを必ず守ること

$$T = 20 \text{ N} \cdot \text{m} (2.0 \text{ kgf} \cdot \text{m})$$

ウインカーライトのコードをフェンダーレスプレートのタイヤ側から通す。



ウインカーライト、ブレーキ/テールライトのコードを接続し、タイラップでまとめる。

風通しのよい場所でエンジンを始動し、ウインカーライト、ブレーキ/テールライトが正常に作動するかを確認する。

シート等を取り外した時と逆の手順で取り付ける。

〒584-0069 大阪府富田林市錦織東三丁目5番16号
 TEL 0721-25-1357 FAX 0721-24-5059
 お問い合わせ専用ダイヤル 0721 25 8857
 URL <http://www.takegawa.co.jp>