



F I コントローラー 取扱説明書

(Monkey (F I) ・ スーパーカブ (F I) ・ リトルカブ (F I) 用)

商品番号：03-05-0019

適応車種及びフレーム番号

Monkey (F I) AB27-1900001～

スーパーカブ (F I) AA01-1700001～

リトルカブ (F I) AA01-4000001～

- ・この度は、TAKEGAWA 商品をお買い上げ頂きまして有り難うございます。使用の際には下記事項を遵守頂きますようお願い致します。
 - ・取り付け前には、必ずキット内容をお確かめ下さい。万一お気づきの点がございましたら、お買い上げ頂いた販売店にご相談下さい。
- イラスト、写真などの記載内容が本パーツと異なる場合がありますので、予めご了承下さい。

～ 特 徴 ～

純正 E C U の配線に割り込ませる事で、純正の扱い易さを生かしたままで、燃料噴射量を増量させる事の出来るサブコンピューターです。
F I 車に当社製 S - S t a g e を組み付けると、排気量アップに伴い燃調が狂いますが、本キットを取り付ける事で、純正コンピューターから出力される信号を元に、F I コントローラー内部の 1 6 B i t マイクロコンピューターが、取り付け車のエンジン状況を判断してリアルタイムに演算処理し、当社製 S - S t a g e に合わせて燃料増量補正し燃調を最適化します。
給排気系の変更にも対応出来るように、ロータリースイッチで 1 5 段階に燃料増量を調整する事が可能です。
純正コンピューターの最大噴射量以上の燃料噴射を可能としています。

ご使用前に必ずお読み下さい

取扱説明書に書かれている指示を無視した使用により、事故や損害が発生した場合、当社は賠償の責を一切負いかねます。
この製品を取り付け使用し、当製品以外の部品に不具合が発生しても当製品以外の部品の保証は、どの様な事柄でも一切負いかねます。
商品を加工等された場合や取り付けされた場合は、保証の対象にはなりません。
他社製品との組み合わせのお問い合わせはご遠慮下さい。
当製品は、上記適応車種の車両専用用品です。他の車両には取り付け出来ませんのでご注意ください。
補修部品に付きましては商品番号及び図中の番号にてお申し込み下さい。尚、不明な点がございましたらお買い求め販売店にお問い合わせ下さい。
本製品は純正 E C U の噴射回路に割り込ませて噴射時間を延長する商品です。
構造上、万一のトラブル時（本製品の故障や配線の不具合）には、燃料噴射がストップしてしまう可能性があります。
回転リミッターを解除する機能はありません。
本製品に入っている燃料噴射増量データは、当社の商品を取り付けた当社車両でテストした結果を元に作成したデータです。当社テスト車両と違う改造をしている場合や、他社製部品を併用している場合等には、本製品では良好なセッティングが出せない可能性があります。
また、当社製品を使用している場合、各部品の個体差、外的要因（気温や標高及びライダーの体格等）で、当社の意図するセッティングが出ない可能性もあります。
本製品は、当社製 S - S t a g e を装着した場合に、簡易的に燃料噴射量を増量する事で一般的な走行を可能にする為のサブコンピューターです。
あくまでサブコンピューターですので、全てのエンジン仕様において、必ずしも完全なセッティングが出せる事を保障する物ではありません。
また、エンジンの故障に関して保証するものでもありません。
お客様のご使用になられる車両で、セッティングが合っているかを必ず確認の上で走行して下さい。
以上の事を予めご理解頂いた上でご使用下さい。

ご使用にあたっての注意点

併用出来ない部品について。
社外品の H . I . D キットはバラスト/インバーター（電圧変換装置）からデジタル回路に悪影響を与える高電圧ノイズが出る場合がほとんどで、故障や動作不良の原因となりますので使用しないで下さい。
社外品の点火装置（イグニッションコイルやプラグコード）は点火電圧のアップに伴う、放射ノイズの増大により誤動作や製品故障の原因となりますので使用しないで下さい。
社外品の発電装置は充電力の不足により、バッテリー電圧の低下、制御電圧の不具合により故障の原因となりますので使用しないで下さい。
本製品は防水・防滴構造ではありません。
本製品は防水・防滴構造ではありませんので、雨や水がかかると、本体内に水が浸入し故障する可能性があります。
洗車時も同様にご注意下さい。本体に水が入ってしまった場合は直ちに使用を止めて下さい。
また、付属のスイッチ部分が透明のパネルを使用する際、湿度が高い時や急激な温度変化があった場合などに、本体が湿気を吸い込み、パネルの透明部分に曇りが発生する事があります。
本製品のボディーは樹脂製です。
劣化を防ぐ為に長期、野外にバイクを置く場合はカバー等をかけて下さい。炎天下の中など過酷な条件下で長期放置しますと、樹脂やゴム製部品の劣化や変形が考えられます。
絶対に分解しないで下さい。
大変危険ですので分解や改造を行わないで下さい。また、お客様で分解された場合、点検や修理をお受けする事が出来なくなりますのでご注意ください。
激しい衝撃を与えないで下さい。
オフロード走行やジャンプなど、本商品に強い衝撃が伝わる事は行わないで下さい。
衝撃により内部部品の脱落や断線による修理不能な故障や、本体ケース破損の恐れがあります。
お手入れについて
頑固な汚れがある場合は水に少量の中性洗剤を溶かし、ゆっくり丁寧に汚れを落として下さい。
揮発性のあるもの（シンナー・アルコールなど）やコンパウンドを使用すると、樹脂部分の変質の恐れや、パネルが曇ってしまいますのでご注意ください。

注意 この表示を無視した取扱をすると、人が傷害を負う可能性が想定される内容及び物的損害が想定される内容を示しています。

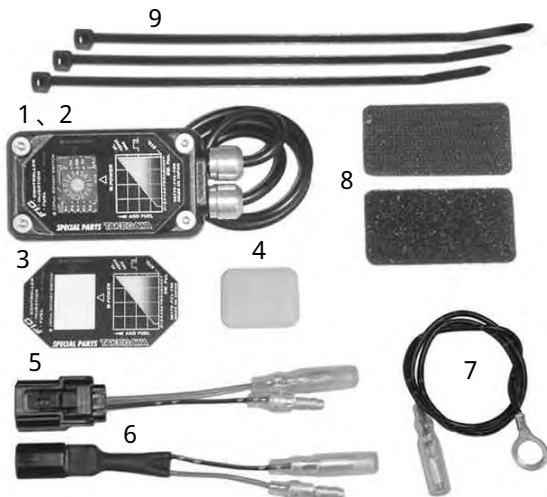
- ・一般公道では、法定速度を守り遵法運転を心掛けて下さい。
(法定速度を越える速度で走行した場合、運転者は道路交通法、速度超過違反で罰せられます。)
- ・作業等を行う際は、必ず冷間時(エンジンおよびマフラーが冷えている時)に行ってください。(火傷の原因となります。)
- ・作業を行う際は、その作業に適した工具を用意して行って下さい。(部品の破損、ケガの原因となります。)
- ・規定トルクは、必ずトルクレンチを使用し、確実に作業を行ってください。(ボルトおよびナットの破損、脱落の原因となります。)
- ・製品およびフレームには、エッジや突起がある場合があります。作業時は、手を保護して作業を行ってください。(ケガの原因となります。)
- ・走行前は、必ず各部を点検し、ネジ部等の緩みが無いかを確認し緩みがあれば規定トルクで確実に増し締めを行ってください。
(部品の脱落の原因となります。)

警告 この表示を無視した取扱をすると、人が死亡したり重傷を負う可能性が想定される内容を示しています。

- ・走行中、異常が発生した場合は、直ちに車両を安全な場所に停止させ、走行を中止して下さい。(事故につながる恐れがあります。)
- ・作業を行う際は、水平な場所で車両を安定させ安全に作業を行ってください。(作業中に車両が倒れてケガをする恐れがあります。)
- ・点検、整備は、取扱説明書又は、サービスマニュアル等の点検方法、要領を守り、正しく行って下さい。
(不適切な点検整備は、事故につながる恐れがあります。)
- ・点検、整備等を行った際、損傷部品が見つければ、その部品を再使用する事は避け損傷部品の交換を行ってください。
(そのまま使用すると事故につながる恐れがあります。)
- ・製品梱包のビニール袋は、幼児の手の届かない所に保管するか、廃棄処分して下さい。(幼児がかぶったりすると、窒息の恐れがあります。)

性能アップ、デザイン変更、コストアップ等で商品および価格は予告無く変更されます。あらかじめご了承下さい。
クレームについては、材料および加工に欠陥があると認められた商品に対してのみ、お買い上げ後1ヶ月以内を限度として、修理又は、交換させて頂きます。ただし交換工賃等の一切の費用は対象となりません。正しい取り付けや、使用方法など守られていない場合は、この限りではありません。
なお、レース等でご使用の場合は、いかなる場合もクレームは一切お受け出来ません。あらかじめご了承下さい。
この取扱説明書は、本商品を破棄されるまで保管下さいませお願い致します。

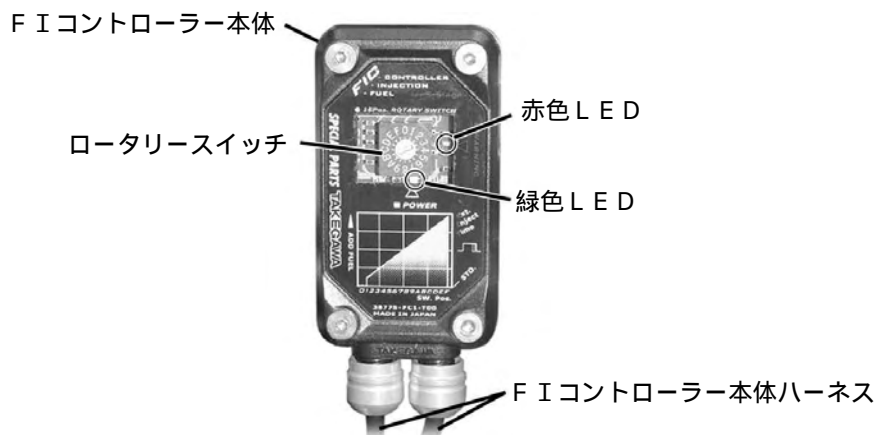
～商品内容～



番号	部 品 名	数量	リペア品番	入数
1	F Iコントローラー A s s y .	1		
2	F Iコントローラーパネル(スイッチ部 穴開き)	1	00 05 0044	1
3	F Iコントローラーパネル(スイッチ部 透明)	1		
4	ラバーキャップ	1	00 05 0045	1
5	サブハーネス 1COMP.	1	00 05 0041	1
6	サブハーネス 2COMP.	1	00 05 0042	1
7	アースコード	1	00 05 0043	1
8	マジックテープセット	1	00 00 0150	1
9	タイヤラップ 150mm	3	00 00 0135	10

2. F Iコントローラーパネル(スイッチ部 穴開き)は、1. F Iコントローラー A s s y .に出荷時貼り付け済みです。
リペアパーツは必ずリペア品番にてご注文下さい。品番発注でない場合、受注出来ない場合もあります。あらかじめご了承下さい。尚、単品出荷出来ない部品もありますので、その場合はセット品番にてご注文下さいませお願い致します。

～各部名称～



～取 り 付 け 要 領～

はじめに

本商品は、純正のPGM-FIシステムが問題なく作動している事を前提として開発されています。

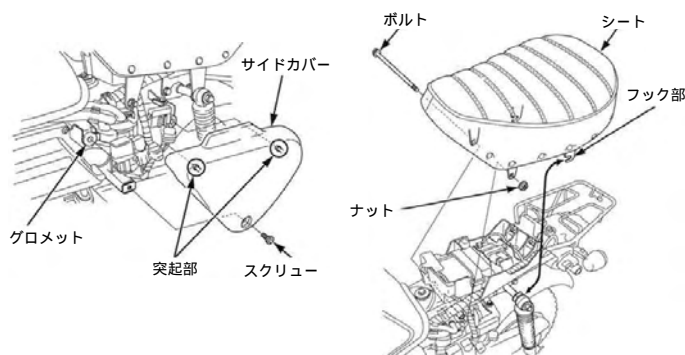
PGM-FIシステム自体にトラブルや不調がある場合は、本商品を取り付けても正しく作動しなかったり、性能が発揮できないばかりでなく、本商品をはじめ他の箇所が故障する原因にもなりかねませんので、必ずPGM-FIシステムにトラブルが無い事をご確認頂いた上で、取り付け・使用して下さい。

また、作業は水平で安全な場所でメンテナンススタンド等を用いて、車両をしっかりと安定させてから開始して下さい。

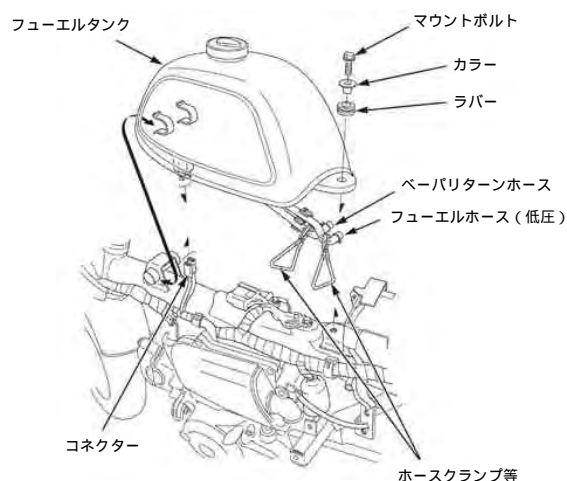


Monkey (FI) への取り付け

1. 純正サービスマニュアルを参照し、左サイドカバーを取り外します。
2. 純正サービスマニュアルを参照し、下記作業を行います。
左サイドカバーとシートを取り外します。

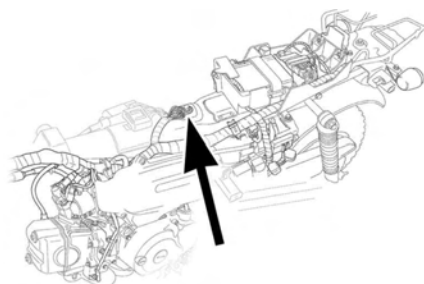


3. フューエルタンク下のフレームにアースコードを取り付けする為、フューエルポンプの後端を固定しているマウントボルトを取り外します。
フレームと同じくらいの高さの作業台を用意するなどすれば、フューエルタンクを外さずに取り付け作業を行う事が出来ますが、フューエルタンクを外して作業する場合はサービスマニュアルを参照し、フューエルラインに掛かっている燃料圧力を抜いてから取り外して下さい。



- ⚠ 警告：ガソリンは非常に引火しやすい為、一切の火気を避け、燃えやすい物が回りに無い事を確認して下さい。
又、気化したガソリンの滞留は、爆発等の危険性がある為、通気の良い場所で作業を行って下さい。
- ⚠ 注意：フューエルタンクを外さずに作業する場合、フューエルホースに無理な力が掛からないように作業を行って下さい。

4. 純正ハーネスのアース端子が、フレームの1箇所集合して接続されている部分（フューエルタンク下側）に、キット付属のアースコードを共締めし、コードをインジェクタ近傍までメインハーネスと共に這わせておきます。



5. インジェクタに接続されている純正ハーネスの2Pカプラの接続を外しておきます。

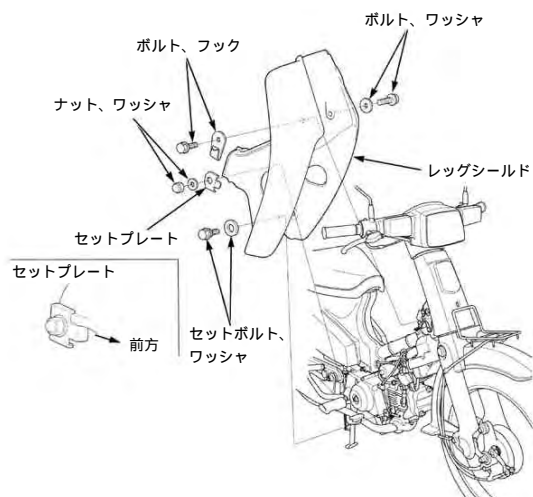


6. FIコンの配線接続へ進んで下さい。



FI - カブ / FI - リトルカブへの取り付け

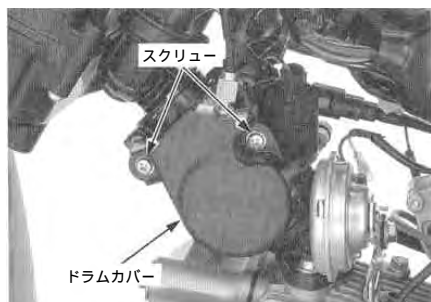
1. 純正サービスマニュアルを参照し、レッグシールドを取り外します。



2. キット付属のアースコードを確実にアースの取れる場所に共締めし、コードをインジェクタ近傍まで這わせておきます。



3. スロットルボディに取り付けられているスロットルドラムカバーの固定スクリーを2本を取り外し、カバーを取り外します。



4. ゴム製のカブラカバーを外し、インジェクタに接続されている純正ハーネスの2Pカブラを取り外します。



5. 取り外した純正ハーネス2Pカブラから出ているコード色を確認します。
キット付属のサブハーネス - 1 COMP. とコードの色が逆になっている場合は、下記手順に従ってコードの入れ替え作業を行って下さい。

△注意：コードの色が逆になったままではF Iコンに電源が入りませんので、エンジンは始動しません。

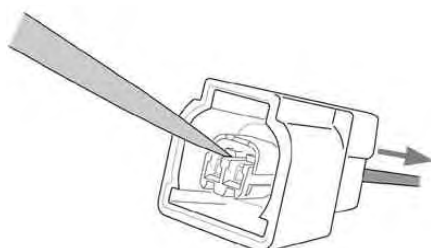
F Iカブ 車体側 2Pカブラのコード入れ替え手順

- a. 小型のマイナスドライバー等を用いて、純正カブラからリテーナー（グレーのプラスチック部品）を取り外します。

△注意：コード入れ替えは**車体側**ハーネスです。サブハーネス - 1 COMP. ではありません。



- b. 細い針状の物等を用いて、純正カブラ内部のターミナルを固定しているツメを少しだけ起こしながら、カブラからコードを1本ずつ引抜きます。
この時、コード側のリテーナーとラバーシールは外す必要はありません。



- c. 車体側カブラのコードをキット付属のサブハーネス - 1 COMP. とコードの色が同じ位置になるようにカブラへコードを挿し込み、リテーナーを元通り押し込みます。

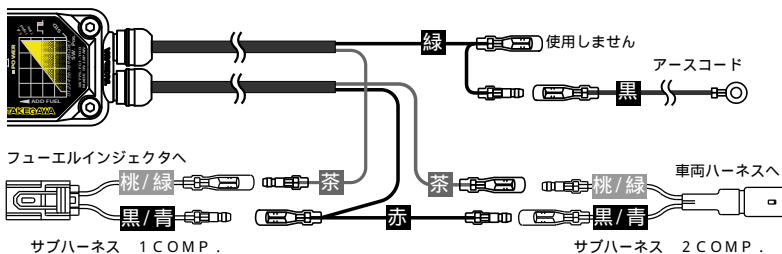


△注意：ターミナルの上下向きを間違えると、カブラにターミナルが入って行きません。上下向きを間違えない様に挿し込んで下さい。

6. F Iコントローラーの配線接続へ進んで下さい。

F Iコントローラーの配線接続

1. 下図表を参照し、F Iコントローラーとサブハーネスのギボシ端子を接続します。



F Iコントローラーの配線	接続する配線
緑 (メスギボシ端子)	何も接続しません
緑 (オスギボシ端子)	アースコード
茶 (オスギボシ端子)	サブハーネス - 1 COMP. 桃 / 緑 (メスギボシ端子)
赤 (メスギボシ端子)	サブハーネス - 1 COMP. 黒 / 青 (オスギボシ端子)
茶 (メスギボシ端子)	サブハーネス - 2 COMP. 桃 / 緑 (オスギボシ端子)
赤 (オスギボシ端子)	サブハーネス - 2 COMP. 黒 / 青 (メスギボシ端子)

2. インジェクタに、サブハーネス - 1 COMP. のカブラを接続し、純正ハーネスの2Pカブラに、サブハーネス - 2 COMP. のカブラを接続します。



3. F Iコントローラーのハーネスを車両ハーネスと共に這わせて、適宜キット付属のタイラップで固定し、サイドカバー内やシート下等雨や水が直接掛からない場所にF Iコントローラー本体を設置します。
設置する際、キット付属のマジックテープをご使用下さい。

4. 接続した配線が間違っていないか再度確認して下さい。

5. F Iコントローラー本体のスイッチ開口部を目視しながら、イグニッションスイッチをONにします。
スイッチをONにすると、スイッチ開口部にある緑色のLEDと赤色のLEDが点灯し、赤色のLEDは約1秒程で消灯する事を確認して下さい。

△注意：当社では出荷前に全数電源投入検査をしておりますので、上記の様にLEDが点灯しない場合は配線間違いが考えられます。すぐにイグニッションスイッチをOFFにして、配線の接続に間違いが無いが確認して下さい。

6. 取り外した外装品を、逆手順で元通り取り付けます。
 △注意：この時、F Iコントローラーのハーネスを挟みこんだりしない様に注意して下さい。
7. ご使用になられる車両の仕様にあわせて、本取扱説明書末尾の仕様別参考セッティングの表を参照し、目安となるセッティングデータにF Iコントローラー本体のスイッチを合わせてから、キット付属のラバーキャップをスイッチ部分の開口部に嵌め込みます。
 △注意：ラバーキャップは確実に取り付けして下さい。取り付け時に、ラバーがスイッチに乗り上げたりすると、ラバーキャップとF Iコントローラー本体パネル面に隙間が生じ、ラバーキャップの脱落や、隙間から埃や水などが浸入し、F Iコントローラー本体が故障する原因となります。



ラバーキャップとパネルについて

- ・F Iコントローラーのセッティングを行う際に、ロータリースイッチを回す時のみラバーキャップを取り外して下さい。
- △注意：ラバーキャップ無しで走行すると、埃や水などが浸入しF Iコントローラー本体が故障する原因となります。
 走行時は必ずラバーキャップを取り付けるか、後述のパネルを取り付けて走行して下さい。
- ・セッティングの必要が無くなれば、F Iコントローラー本体に出荷時に貼り付けてあるスイッチ部分が開いているパネルを剥がし、キット付属のスイッチ部分が透明の物に張り替えて頂く事で、防塵・防滴性能が向上し、無用のトラブルを防ぐ効果があります。
- △注意：パネルを貼り付ける際は、F Iコントローラー本体上面の8角の凹面内に、正確に貼り付けて下さい。
 凹面からずれて淵部分にパネルが乗り上げてしまうと、隙間から埃や水などが浸入し、F Iコントローラー本体が故障する原因となります。

F Iコントローラー の使用方法・セッティングについて

1. F Iコントローラーのセッティングは、本体のロータリースイッチ中央の黄色い部分を回転させる事で行います。
 スイッチを回す時は、先の細いマイナスドライバー等で、溝を潰さない様に注意して回して下さい。
 尚、セッティングの変更はエンジンがアイドリング中でも行う事が可能です。
 △警告：走行しながらのセッティング変更は、重大な事故の原因となりますので、絶対に行わないで下さい。



2. スイッチは、矢印形状になっている部分が指す数値もしくは文字が設定値となり、“0”の時はほぼ純正ECUと同じ噴射量（増量の無い状態）となります。“1”から順に“F”まで時計回りに回す程、燃料噴射量が純正ECUより多くなります。
3. 調整は無段階ではなく、0を含めた16段階調整です。必ずクリック感のある位置にして下さい。クリック感の無い中間位置等では正しく動作しません。
4. 緑色のLEDは、F Iコントローラー本体に電源が入っている事を示します。
 通常イグニッションスイッチがONで、F Iコントローラーが正常に動作していれば、緑色のLEDが点灯します。
5. 赤色のLEDは、イグニッションスイッチがONになった際に、自己診断プログラムが作動し1秒間点灯します。
 この時に赤色LEDが全く点灯しなかったり、点灯したままになる場合は、一旦イグニッションスイッチをOFFにし、10秒程度待ってから再度イグニッションスイッチをONにして下さい。
6. また赤色のLEDは、エンジン回転時フューエルインジェクタに無理の掛かる状態になった場合にも、警告灯として点灯するようになっています。
 例えば、エンジン冷間時においてスロットルを急開したりすると、もともと長めの燃料噴射時間をF Iコントローラーによりさらに延長する為、フューエルインジェクタが噴射したままの状態に陥る場合があります。
 この様な状態は、フューエルインジェクタ故障の原因となりますので、警告として赤色LEDがしばらく点灯します。
 エンジン回転中にはなるべく点灯しないように注意し走行して下さい。

車種・仕様別参考セッティング表

- ・下記セッティング表は全て、当社製S - S t a g eキット及びハイパーカムシャフトの装着が前提です。
- ・あくまで参考セッティングですので、外気温や標高、ライダーの体重などの外的要因により、ベストセッティングではない場合がありますので、予めご了承下さい。

Monkey (F I)

エンジン仕様		設定
純正エアクリーナーボックス	+ ノーマルマフラー	8
純正エアクリーナーボックス	+ 当社製 Zスタイルマフラー	9
純正エアクリーナーボックス	+ 当社製 ベーシックマフラー	8
当社製エアフィルターキット	+ ノーマルマフラー	7
当社製エアフィルターキット	+ 当社製 Zスタイルマフラー	B
当社製エアフィルターキット	+ 当社製 ベーシックマフラー	B

カブ (F I) / リトルカブ (F I)

エンジン仕様		設定
純正エアクリーナーボックス	+ ノーマルマフラー	7
純正エアクリーナーボックス	+ 当社製 ボンバーマフラー	C
当社製エアフィルターキット	+ ノーマルマフラー	9
当社製エアフィルターキット	+ 当社製 ボンバーマフラー	F

〒584-0069 大阪府富田林市錦織東三丁目5番16号
 TEL 0721-25-1357 FAX 0721-24-5059
 お問い合わせ専用ダイヤル 0721 25 8857
 URL <http://www.takegawa.co.jp>

株式会社 SPECIAL PARTS 武川