



T A F 5速トランスミッションキット 取扱説明書

- ・この度は、弊社商品をお買い上げ頂きまして有り難うございます。使用の際には下記事項を遵守頂きますようお願い致します。
- ・取り付け前には、必ずキット内容をお確かめ下さい。万一お気付きの点がございましたら、お買い上げ頂いた販売店にご相談下さい。

商品番号 : 02-04-0071 スーパーツーリング
 : 02-04-0075 スーパーストリート
 適応車種 : モンキー、ゴリラ
 フレーム番号 : Z50J 1300017~2699999
 : AB27 1000001~1899999

イラスト、写真などの記載内容が本パーツと異なる場合がありますので、予めご了承下さい。

ご使用前に必ずお読み下さい

この5速ミッションは、スタンダード3・4速のオープンレシオに対し、トルクバンドを有効に使用出来るクロスレシオとなっております。このキットは、キックスタータースピンドルが、Bタイプ用となります。必ず車体番号を確認の上、取り付けて下さい。トランスミッション組み込みには、左クランクケースの加工が必要となります。図を参照しながら確実に行って下さい。作業内容に付きましては、エンジンを車体から外し、シリンダーヘッド、シリンダー、ピストン、フライホイール、スターターASSY、クラッチASSY、プライマリドライブ、ドリブンギア、オイルポンプ、カムチェーンがすでに分解され取り外されている状態での説明となります。これまでの取り外し作業は、ホンダ純正サービスマニュアルを必ず参照し確実に行って下さい。

～特徴～

ギアレシオ

- ・従来品の5速ミッションを見直し、耐久性を向上させたキット（リターン式）。
- ・センターギアシフトフォークは耐久性を向上させています。
- ・各ギアは耐久性を向上させる為、シフトフォークの移動量をショートストローク化する事で歯幅を確保。
- ・キットにはRクランクケースカバーガスケット及びクランクケースガスケットを付属。
- ・各ギアの噛み合い部には新型ドッグ形状を採用し、更にギア抜け防止効果を向上。

品番	02 04 0071	02 04 0075
種類	スーパーツーリング	スーパーストリート
1速	2.357 (33/14)	2.357 (33/14)
2速	1.611 (29/18)	1.764 (30/17)
3速	1.190 (25/21)	1.400 (28/20)
4速	0.958 (23/24)	1.136 (25/22)
5速	0.807 (21/26)	1.000 (24/24)

この5速ミッションキットは、ノーマルクラッチ、強化クラッチ及び、クラッチフリクションディスク数が5枚のスペシャルクラッチキットに使用出来ます。スペシャルクラッチで、フリクションディスク数が3枚及び、4枚のクラッチにはメインシャフトの寸法が異なる為、取り付け出来ませんのでご注意ください。このミッションキットを、フリクションディスク数が3枚及び、4枚のスペシャルクラッチキットに取り付けるには、別売のメインシャフトへの交換が必要です。

組み付け時の注意

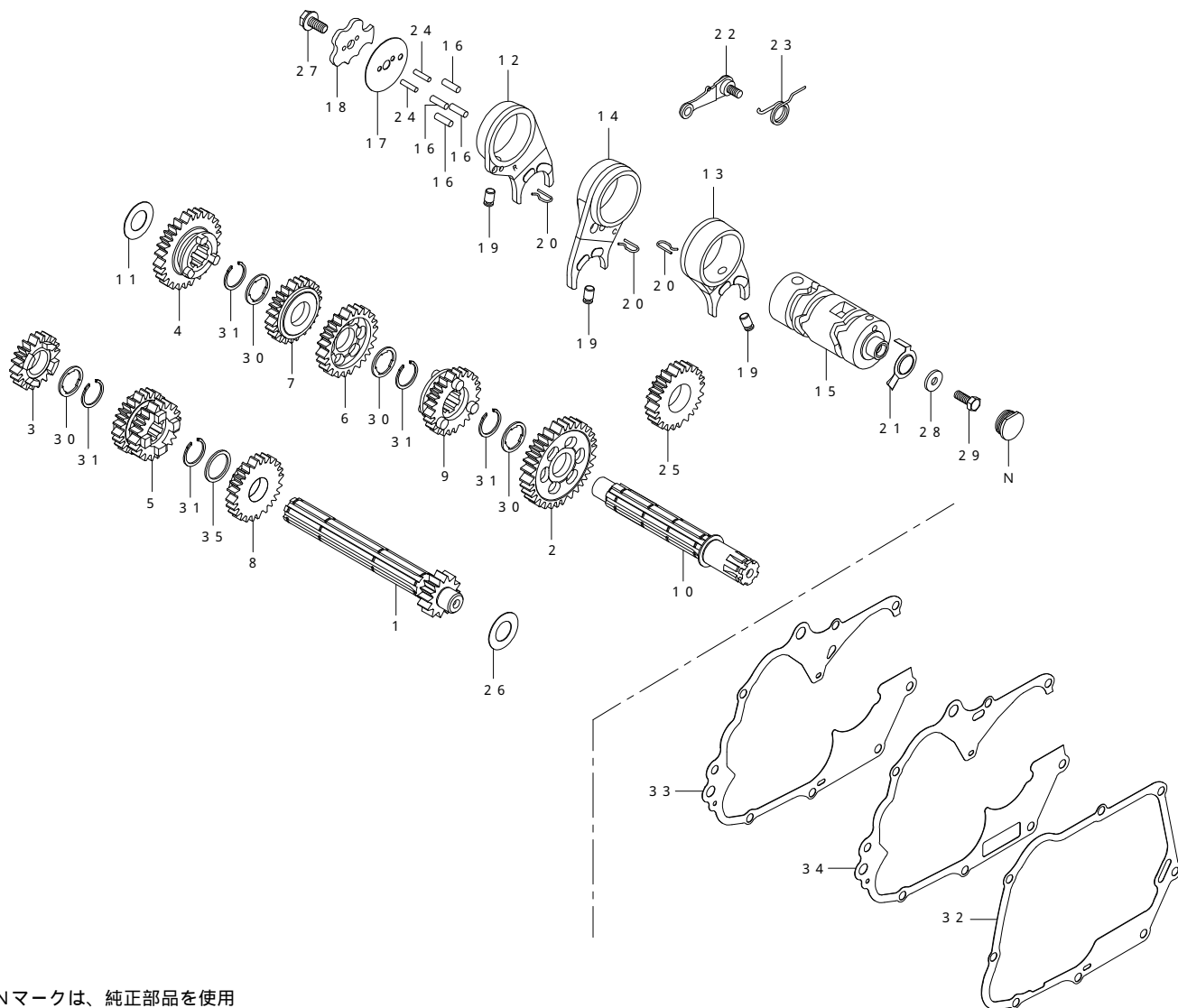
ノーマルワッシャは全て取り外し、キット内スラストワッシャを使用して下さい。
 12Vモンキー、モンキーBAJA、モンキーR/RTの場合左クランクケース内部の加工が必要です。
 モンキーR/RTは、ニュートラルスイッチローターをノーマル部品と交換して下さい。

注意 この内容を無視した取り扱いをすると、人が傷害を負う可能性が想定される内容及び物的損害が想定される内容を示しています。

- ・専用工具を必要とする作業には、必ず正しいものを使用し確実に行って下さい。又、指定された部分には、オイル、グリースを塗布して下さい。
- ・ボルト、ナット類の締め付けは、必ずトルクレンチを使用し指定トルクで締め付けて下さい。
- ・ガスケット、パッキン類は、必ず新品部品を使用して下さい。又、再使用する部品に付いては、よく点検し摩耗や損傷がある場合は、必ず新品と交換して下さい。
- ・当製品組み込み後のシフトチェンジパターンは、1ダウン4アップのリターン式となります。シフトチェンジは、スロットルを戻した状態で確実に行って下さい。無理にシフトした場合や回転数の高い状態でシフトした場合は、ギアの破損や摩耗等の原因となりますのでご注意ください。
- ・走行前は、必ず各部を点検しボルト等の緩みや異音が出ていないかを確認して下さい。又、走行中に異常が発生したと思われる場合は、直ちに車両を安全な場所に停車させ異常箇所の点検を行って下さい。
- ・キックスタータでエンジンを始動する場合、スターターアームに抵抗が掛かった所（スタータピニオンとラチェットが噛み合った状態）よりスターターアームを確実に踏み下ろして下さい。ギアの破損の原因となります。又、レース専用車両で押し掛け始動する場合は、シフトをした後、クラッチを切り車両を押して下さい。激しい衝撃を与えた場合ギア破損の原因となります。
- ・他社製の点火系部品を使用された場合、キックスタータでエンジン始動の際に衝撃荷重によりギアが破損する可能性が有りますので、他社製品との組み合わせは堅くお断り致します。

性能アップ、デザイン変更、コストアップ等で商品および価格は予告無く変更されます。予めご了承下さい。
 クレームについては、材料および加工に欠陥があると認められた商品に対してのみ、お買い上げ後1ヶ月以内を限度として、修理又は交換させて頂きます。但し、正しい取り付けや、使用方法など守られていない場合は、この限りではありません。修理又は交換等にかかる一切の費用は対象となりません。
 商品を加工等された場合や取り付けされた場合は、保証の対象にはなりません。
 この製品を取り付け使用し、当製品以外の部品に不具合が発生しても当製品以外の部品の保証は、どのような事柄でも一切負いかねます。
 この取扱説明書は、本商品を破棄されるまで保管下さいます様お願い致します。

～ トランスミッション構成内容 ～



Nマークは、純正部品を使用

02 04 0071 (スーパーリング)

番号	部品名	個数	リペア品番	入数
1	メインシャフト (14T)	1	00-02-0176	1
2	カウンターシャフトファーストギア (33T)	1	23421-086-T00	1
3	メインシャフトセカンドギア (18T)	1	23431-086-T00	1
4	カウンターシャフトセカンドギア (29T)	1	23441-086-T00	1
5	メインシャフトサードフォースギア (21T/24T)	1	23451-086-T00	1
6	カウンターシャフトサードギア (25T)	1	23461-086-T00	1
7	カウンターシャフトフォースギア (23T)	1	23481-086-T00	1
8	メインシャフトフィフスギア (26T)	1	23491-086-T00	1
9	カウンターシャフトフィフスギア (21T)	1	23501-086-T00	1
10	カウンターシャフト	1	23221-165-T20	1

02 04 0075 (スーパーストリート)

番号	部品名	個数	リペア品番	入数
1	メインシャフト (14T)	1	00-02-0176	1
2	カウンターシャフトファーストギア (33T)	1	23421-086-T00	1
3	メインシャフトセカンドギア (17T)	1	23431-GEL-T00	1
4	カウンターシャフトセカンドギア (30T)	1	23441-GEL-T00	1
5	メインシャフトサードフォースギア (20T/22T)	1	23451-GEL-T00	1
6	カウンターシャフトサードギア (28T)	1	23461-GEL-T00	1
7	カウンターシャフトフォースギア (25T)	1	23481-GEL-T00	1
8	メインシャフトフィフスギア (24T)	1	23491-GEL-T00	1
9	カウンターシャフトフィフスギア (24T)	1	23501-GEL-T00	1
10	カウンターシャフト	1	23221-165-T20	1

リペアパーツは必ずリペア品番にてご発注下さい。品番発注でない場合、受注出来ない場合もあります。予めご了承下さい。
尚、単品出荷出来ない部品もありますので、その場合はセット品番にてご注文下さいませお願い致します。

共通部品

番号	部品名	個数	リペア品番	入数
11	スラストワッシャ 13.5mm	1	00-02-0055	1
12	R.ギアシフトフォーク	1	00-02-0014	1
13	L.ギアシフトフォーク	1	00-02-0016	1
14	C.ギアシフトフォーク	1	24231-181-T02	1
15	ギアシフトドラム	1	24301-181-T20	1
16	シフトドラムピン 4×10	4	00-02-0049	5
17	ギアシフトドラムサイドプレート	1	00-02-0018	1
18	ギアシフトドラムストッパープレート	1	24411-051-T01	1
19	ギアシフトフォークガイドピン	3	00-02-0048	3
20	ギアシフトフォークガイドピンクリップ	3	24263-165-T00	1
21	ニュートラルスイッチローター	1	00-02-0118	1
22	ギアシフトドラムストッパーアーム	1	00-02-0025	1
23	ギアシフトドラムストッパーアームスプリング	1	24435-GEF-T00	1
24	ストッパープレートセッティングピン	2	00-02-0054	1
25	キックスターターピニオン (25T)	1	28211-165-T20	1
26	スラストワッシャ 14mm	1	00-02-0047	1
27	ロックボルト 6mm	1	00-02-0013	1
28	ギアシフトドラムサイドワッシャ	1	00-02-0050	1
29	六角ボルト 6×16	1	00-00-0032	3
30	スプラインワッシャ 17mm	4	00-02-0023	5
31	エキスターナルサークリップ 17mm	5	00-02-0005	5
32	R.クランクケースカバーガスケット	1	00-01-0095	1
33	クランクケースガスケット (6V)	1	00-01-1032	1
34	クランクケースガスケット (12V)	1	00-01-0096	1
35	スラストワッシャ S 17mm	1	00-02-0024	2

～加工要領～



注意

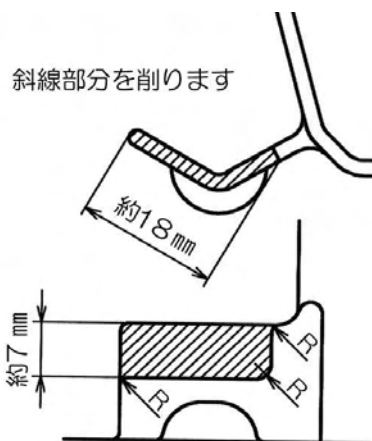
作業は必ず手袋を使用し手を保護した状態で行って下さい。(けがの原因となります。)

L .クランクケース

- L .クランクケースの○印部分をプライヤなどで折り、ヤスリやリューターで○印部分を削ります。L .クランクケースを洗浄します。ベアリング部分にゴミや切り粉が入らないようにテープなどでマスキングして下さい。ケースのエッジ部などで手を切らないよう、手袋を使用して作業を行って下さい。



削ります



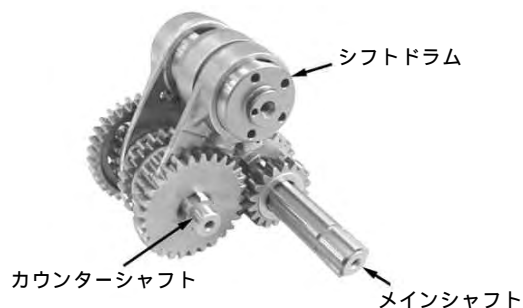
- キックスターターピニオンとL .クランクケースが干渉する場合は 印部分をギアが当たらないまで削り取ります。ベアリング部分にゴミや切り粉が入らないようにテープなどでマスキングして下さい。ケースのエッジ部などで手を切らないよう、手袋を使用して作業を行って下さい。



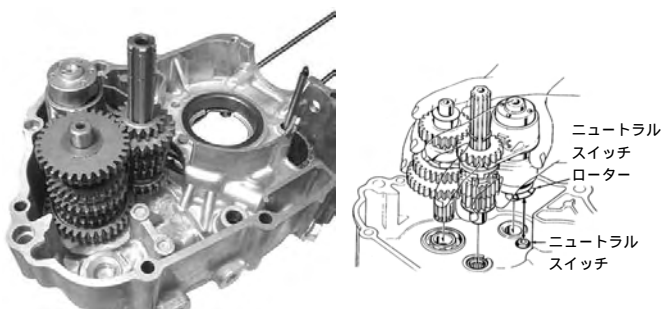
削ります

～組み付け要領～

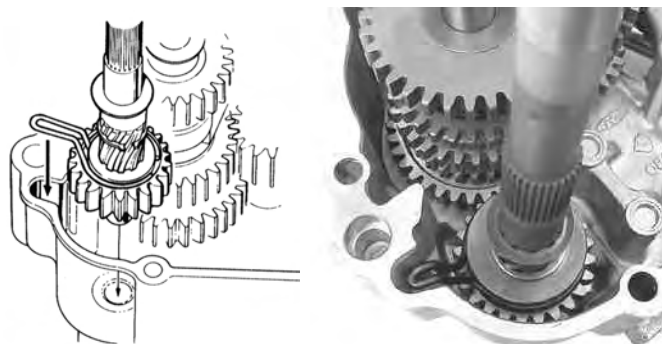
1. 左クランクケース、シフトスピンドル用オイルシールのリップ部にグリスを塗布します。左右クランクケースのベアリング部分にオイルを塗布し、左クランクケースを台の上に置きます。メインシャフト側、カウンターシャフト側の各ギア擡動部にオイルを塗布してメインシャフト、カウンターシャフトのギアを噛み合わせ、シフトフォークの爪をギアの溝に差し込みます。



2. メインシャフト、カウンターシャフト、シフトドラムを一体で、クランクケースに、組み付けます。ミッションがニュートラル状態（ニュートラルスイッチとスイッチローターの位置が合っている所）で組み付けて下さい。スラストワッシャの組み忘れに注意して下さい。又、ノーマルのワッシャは使用しませんので取り外して下さい。カウンターシャフト用オイルシールのリップがめくれ上がらない様に、注意してシャフトを取り付けて下さい。



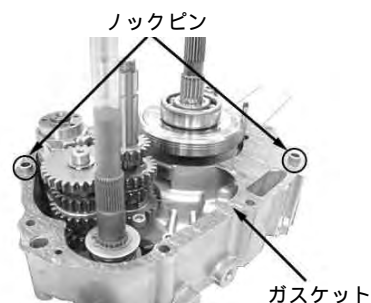
3. キックスターースピンドルよりワッシャ17MM、セットリング20MM、スタータドライブブラチェット、セットリング20MM、スラストワッシャ20MMスターターピニオンの順に取り外します。キックスターースピンドルにキット内スターターピニオンを取り付け、逆手順で外した部品を組み付けます。



フリクションスプリングをL.クランクケースの溝に合わせてスタータースピンドルを取り付けます。
スターターピニオン、スタータースピンドルにエンジンオイルを塗布して下さい。

4. 左右クランクケース合わせ面を脱脂し、ロックピンを入れ新品のガスケットを取り付けます。右クランクケースを組み合わせ、ケースが密着していることを確認します。左クランクケースを上にし、クランクケース、ボルトを入れ中心より外側に対角線上に、トルクで締め付けます。

トルク：10N・m(1.0kgf・m)



5. R.クランクケースを合わせてL.クランクケースが上になるようにします。クランクケースボルトを取り付け対角に2～3回に分けて規定トルクで締め付けます。

トルク：10N・m(1.0kgf・m)



6. シフトドラムサイドワッシャの角が丸くなっている方をシフトドラム側に向け、6角ボルトを規定トルクで締め付けます。

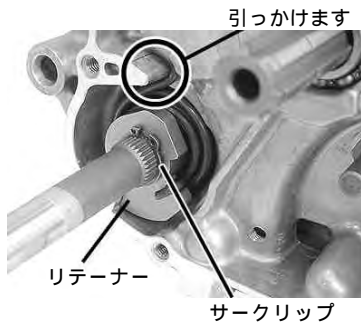
トルク：12N・m(1.2kgf・m)



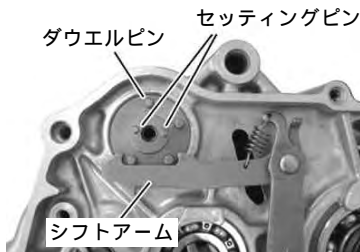
ラバープラグを取り付けます。



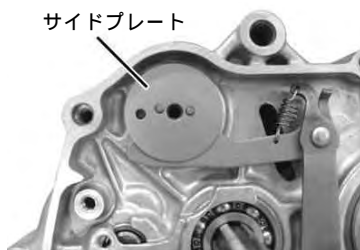
7. R クランクケースを上にし、スタータスピンドルにキックスタータースプリングとキックスプリングリテーナーを取り付け、スプリング端部をケースに引っかけます。エキスターナルサークリップを取り付けます。
指を挟まないように十分注意して下さい。



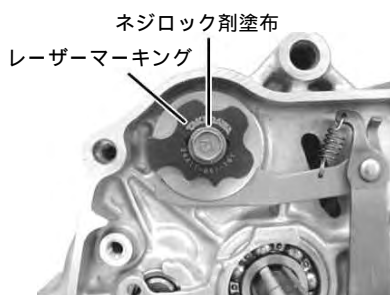
8. シフトドラムにダウエルピン4本とストッパープレートセッティングピン2本を取り付け、ギアシフトアームを取り付けます。シフトスピンドル、ギアシフトアームの摺動面にエンジンオイルを塗布して下さい。
L クランクケースのシフトスピンドル用オイルシールのリップ部にグリースを塗布して下さい。



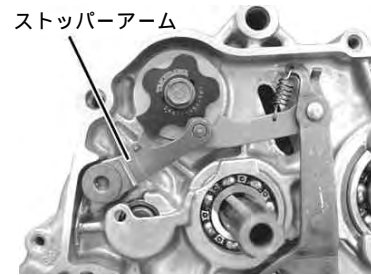
9. シフトドラムサイドプレートの穴をシフトドラムセッティングピンに合わせて取り付けます。



10. シフトドラムストッパープレートのマーキングが見えるようにシフトドラムセッティングピンに取り付けます。ロックボルトのネジ部にネジロック剤を塗布して指定トルクで締め付けます。
トルク：16 N・m (1.6 kgf・m)



11. ストッパーアームにスプリングをセットし、ストッパープレートに合わせてケースに取り付け、規定トルクで締め付けます。
トルク：10 N・m (1.0 kgf・m)
指を挟まないように十分注意して下さい。

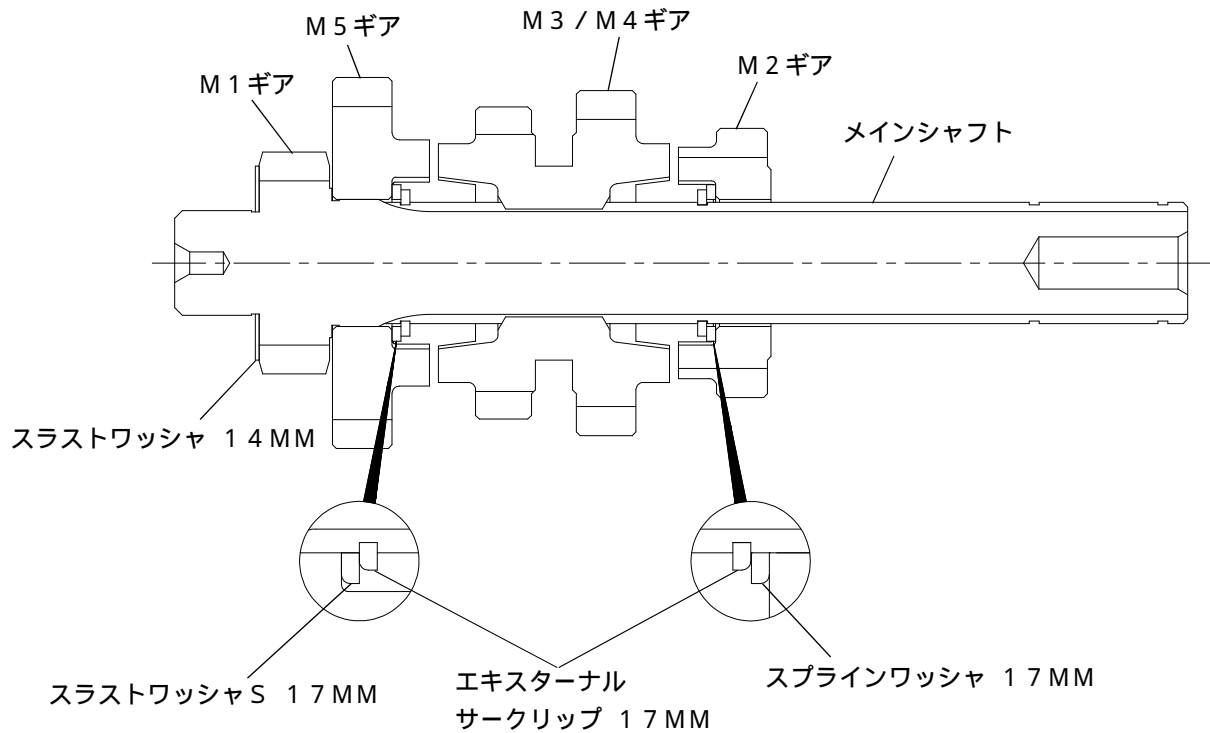


12. メインシャフトを手で回しながら、ストッパープレートのロックボルトをソケットレンチ等で回転させギアの入り具合を確認します。
メインシャフト、カウンターシャフトにスラスト方向の遊びがあることを確認して下さい。
シフトドラムは、無理に回さないで下さい。

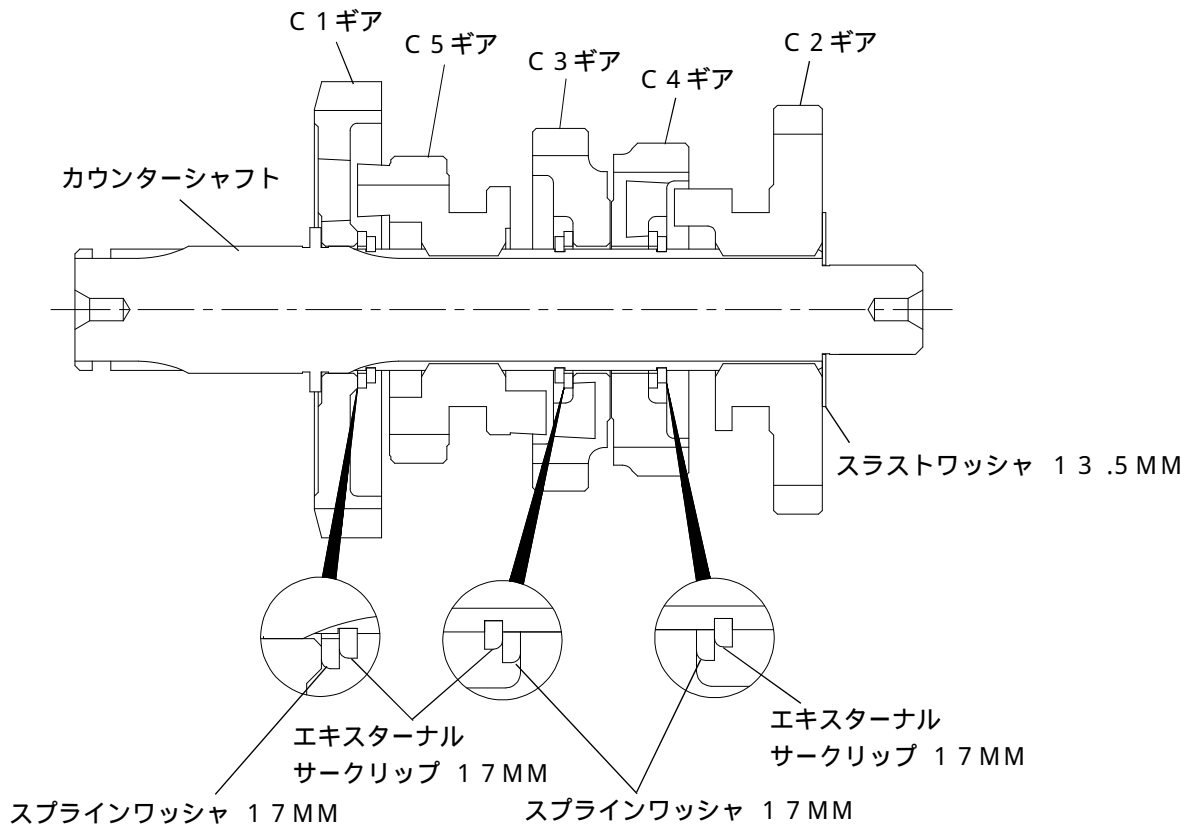
取り外した各部品をサービスマニュアルを参考に組み付けます。
ミッションがニュートラル状態でエンジンを始動し、各部のオイル漏れを点検します。異常が無ければ安全な場所で低速度の走行テストを行いミッションの作動を確認して下さい。

トランスミッション組み立て図

メインシャフトASSY.



カウンターシャフトASSY.



株式会社 **SPECIAL PARTS 武川**

〒584-0069 大阪府富田林市錦織東三丁目5番16号
 TEL 0721-25-1357 FAX 0721-24-5059
 お問い合わせ専用ダイヤル 0721-25-8857
 URL <http://www.takegawa.co.jp>