



オイルクーラーキット 取扱説明書 (フレームマウントタイプ/ラバーホース)

商品番号 09 07 7011 (3段/コンパクトクール)
09 07 7012 (4段/コンパクトクール)
09 07 2631 (3段/スーパークール)
09 07 2632 (4段/スーパークール)

適応車種及びフレーム番号

6Vモンキー・ゴリラ: Z50J 1300017~
12Vモンキー・ゴリラ: Z50J 2000001~
AB27 1000001~

- ・この度は、TAKEGAWA 商品をお買い上げ頂きまして有り難うございます。使用の際には下記事項を遵守頂きますようお願い致します。
- ・取り付け前には、必ずキット内容をお確かめ下さい。万一お気付きの点がございましたら、お買い上げ頂いた販売店にご相談下さい。

イラスト、写真などの記載内容が本パーツと異なる場合がありますので、予めご了承下さい。

ご使用前に必ずお読み下さい

取扱説明書に書かれている指示を無視した使用により事故や損害が発生した場合、当社は賠償の責を一切負いかねます。

この製品を取り付け使用し、当製品以外の部品に不具合が発生しても当製品以外の部品の保証は、どのような事柄でも一切負いかねます。

商品を加工等された場合は、保証の対象にはなりません。

他社製品との組み合わせのお問い合わせはご遠慮下さい。

当製品は、上記適応車種、フレーム番号の車両専用用品です。他の車両には取り付け出来ませんのでご注意下さい。

当製品の取り付けには、タンク脱着等の作業が必要になります。適応車種に合ったホンダ純正サービスマニュアルを必ず参照し確実に作業を行って下さい。

当製品取り付け後は、タペットキャップブリーザーの使用は出来ません。シリンダーヘッドカバーブリーザーをご使用下さい。

注意 下記内容を無視した取扱をすると、人が傷害を負う可能性が想定される内容及び物的損害が想定される内容を示しています。

- ・一般公道では、法定速度を守り遵法運転を心掛けて下さい。
(法定速度を越える速度で走行した場合、運転者は道路交通法、速度超過違反で罰せられます。)
- ・作業等を行う際は、必ず冷間時(エンジンおよびマフラーが冷えている時)に行ってください。(火傷の原因となります。)
- ・作業を行う際は、その作業に適した工具を用意して行って下さい。(部品の破損、ケガの原因となります。)
- ・規定トルクは、必ずトルクレンチを使用し、確実に作業を行ってください。(ボルトおよびナットの破損、脱落の原因となります。)
- ・製品およびフレームには、エッジや突起があります。作業時は、手を保護して作業を行ってください。(ケガの原因となります。)
- ・走行前は、必ず各部を点検し、ネジ部等の緩みがないかを確認し緩みが有れば規定トルクで確実に増し締めを行ってください。
(部品の脱落の原因となります。)
- ・ガスケット、パッキン類は、必ず新品部品を使用して下さい。また、再使用する部品については、よく点検し摩耗や損傷がある場合は、必ず新品部品と交換して下さい。

警告 下記内容を無視した取扱をすると、人が死亡したり重傷を負う可能性が想定される内容を示しています。

- ・エンジンを回転させる場合は、必ず換気の良い場所で行ってください。密閉した様な場所では、エンジンを始動させないで下さい。
(一酸化炭素中毒になる恐れがあります。)
- ・走行中、異常が発生した場合は、直ちに車両を安全な場所に停止させ、走行を中止して下さい。(事故につながる恐れがあります。)
- ・作業を行う際は、水平な場所で車両を安定させ安全に作業を行ってください。(作業中に車両が倒れてケガをする恐れがあります。)
- ・点検、整備は、取扱説明書又は、サービスマニュアル等の点検方法、要領を守り、正しく行って下さい。
(不適当な点検整備は、事故につながる恐れがあります。)
- ・点検、整備等を行った際、損傷部品が見つければ、その部品を再使用する事は避け損傷部品の交換を行ってください。
(そのまま使用すると事故につながる恐れがあります。)
- ・ガソリンは、非常に引火しやすい為、一切の火気を避け燃えやすい物が周りに無い事を確認して下さい。又、気化したガソリンの滞留は、爆発等の危険性がある為、通気の良い場所で作業を行ってください。

性能アップ、デザイン変更、コストアップ等で商品および価格は予告無く変更されます。あらかじめご了承下さい。

クレームについては、材料および加工に欠陥があると認められた商品に対してのみ、お買い上げ後1ヶ月以内を限度として、修理又は交換させて頂きます。但し、正しい取り付けや、使用方法など守られていない場合は、この限りではありません。修理又は交換等にかかる一切の費用は対象となりません。

この取扱説明書は、本商品を破棄されるまで保管下さいませお願い致します。

~ 商 品 内 容 ~

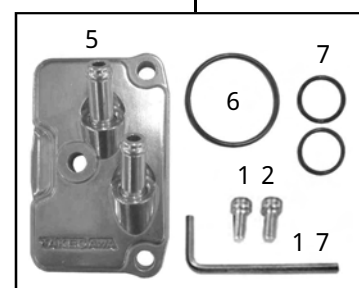
09 071 052



1 スーパークール



09 07 0512

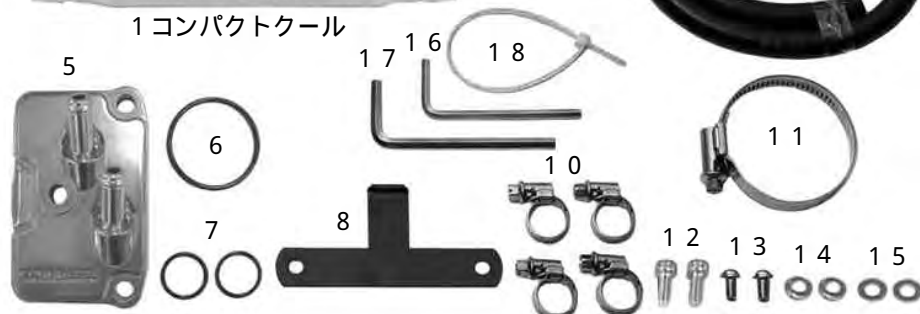
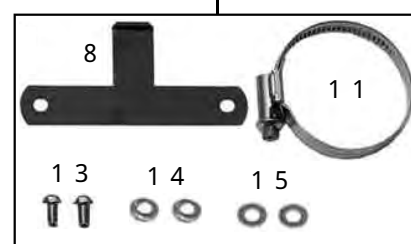


1 コンパクトクール



9

09 071 034



番号	部 品 名	個数	リペア品番	入数
1	オイルクーラーCOMP.	1	09 072 010 (3段/コンパクトクール)	1
			09 072 011 (4段/コンパクトクール)	1
			09 072 002 (3段/スーパークール)	1
			09 072 004 (4段/スーパークール)	1
2	オイルユニオン	2	09 071 051	1
3	ユニオンボルト (M12 x P1.0)	2	09 071 013	1
4	シーリングワッシャ 14mm	4	09 071 032	5
5	オイルクーラーユニットCOMP.	1		
6	Oリング 31mm	1	09 071 046	2
7	Oリング 15mm	2	09 071 039	4
8	オイルクーラープラケット	1		
9	オイルホース 700mm	1	09 070 062	1m
10	ホースクランプ	4	09 071 038	2
11	クランプバンド	1	09 071 037	1
12	ソケットキャップスクリュー 6 x 20	2	BW 00 0015	10
13	ボタンヘッドスクリュー 6 x 10	2	BW 00 0013	5
14	スプリングワッシャ 6mm	2	BW 01 0009	10
15	プレーンワッシャ 6mm	2	BW 01 0001	10
16	6角棒レンチ 4mm	1		
17	6角棒レンチ 5mm	1		
18	タイラップ 200mm	1	09 071 042	10

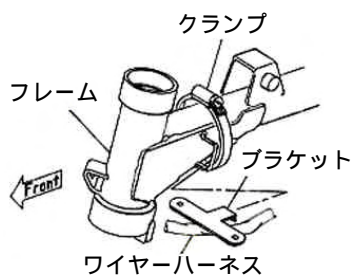
リペアパーツはリペア品番にてご発注下さい。尚、単品出荷出来ない部品もありますので、その場合はセット品にてご注文下さいませお願い致します。

～取 り 付 け 要 領～

1. 平坦で足場のしっかりした場所で車両を安定させます。
2. シート及びフューエルタンクを取り外します。
3. オイルの受け皿を用意し、シリンダーヘッドR.サイドカバーを外します。
シリンダーヘッドR.サイドカバーを取り外すとエンジンオイルが出てきますので注意して下さい。
4. オイルクーラーユニットにOリングを取り付けてソケットキャップスクリュー（ 6×20 ）2本、ノーマルの六角ボルトとシーリングワッシャで取り付け、締め付けます。
トルク： $10 \text{ N} \cdot \text{m}$ （ $1.0 \text{ kg f} \cdot \text{m}$ ）



5. 付属のオイルクーラーブラケットをフレーム裏側の平らな部分に当て（ブラケットの曲がった部分を下に向け、フレームの平らな場所の後端に当てるようにします。）クランプバンドでフレームとオイルクーラーブラケットを固定します。この時、クランプバンドのネジ部分をタンクの下に隠れるように、フレームの上側に固定して下さい。
オイルクーラーブラケットがフレームに溶接されているハーネス用リングに干渉するようならば、ハーネス用リングを干渉しないように曲げるかまたは、切り取って下さい。



6. オイルクーラーブラケットにオイルクーラーCOMP.をボタンヘッドスクリュー（ 6×10 ）スプリングワッシャ（ 6 mm ）とプレーンワッシャ（ 6 mm ）で取り付け、締め付けます。（この時、ワイヤーハーネスがオイルクーラーブラケットとオイルクーラーの間を通るようにして下さい。）
トルク： $10 \text{ N} \cdot \text{m}$ （ $1.0 \text{ kg f} \cdot \text{m}$ ）
7. オイルユニオンをシーリングワッシャ（ 14 mm ）2枚で挟み、オイルクーラーにユニオンボルトで仮締めします。
シーリングワッシャがオイルクーラーヘッダー（六角部分）の凹部からずれないように取り付けて仮締めします。
シーリングワッシャがずれた状態でユニオンボルトを締め付けた場合、オイル漏れの原因となります。
8. オイルホースを適当な寸法に切断し、オイルクーラーユニットとオイルユニオンに差し込み、ホースクランプを締め付けます。

9. オイルホースが他の部分と著しく干渉しない様に取り回しに注意し、ユニオンボルトを締め付け、タイラップでホースを束ねます。
トルク： $22.5 \text{ N} \cdot \text{m}$ （ $2.3 \text{ kg f} \cdot \text{m}$ ）
ユニオンボルト締め付け時は、オイルクーラーヘッダー部分に必ずスパナ等を掛けて固定して下さい。
10. フューエルタンクとシートを取り付けます。
11. エンジンオイルを（スーパークール4段 100 cc / スーパークール3段 80 cc / コンパクトクール4段 60 cc / コンパクトクール3段 40 cc ）程度追加し、エンジンを掛け各部よりのオイル漏れの有無を確認し、エンジンを止め約1分後オイルレベルゲージで基準範囲内にあることを確認して少ない場合は補充して下さい。



株式会社 **SPECIAL PARTS** 武川

〒584-0069 大阪府富田林市錦織東三丁目5番16号

TEL 0721 25 1357

FAX 0721-24-5059

お問い合わせ専用ダイヤル 0721 25 8857

URL <http://www.takegawa.co.jp>