



モンキー・ゴリラ用 12インチワイドホイールキット 取扱説明書

商品番号：06-09-0215（1輪分）
：06-09-0216（1台分）

適応車種及びフレーム番号

モンキー・ゴリラ : Z50J 1300017 ~
: AB27 1000001 ~ 1899999
Monkey(FI) : AB27 1900001 ~

但しタイヤは、当社取り扱いMAXXISロープロファイルタイヤ110/60-12(06 09 0210)を使用し、10インチ仕様の足回り(3.50-10相当のタイヤが取り付け出来る仕様)にて取り付け下さい。

- ・この度は、TAKEGAWA 商品をお買い上げ頂きまして有り難うございます。使用の際には下記事項を遵守頂きますようお願い致します。
- ・取り付け前には、必ずキット内容をお確かめ下さい。万一お気付きの点がございましたら、お買い上げ頂いた販売店にご相談下さい。

イラスト、写真などの記載内容が本パーツと異なる場合がありますので、予めご了承下さい。

～特徴～

10インチ仕様の足回りへ変更してあるモンキー用の、12インチワイドアルミホイールKIT(12×3.4)です。別売の当社製ロープロファイルタイヤ(06 09 0210)と組み合わせ、モンキーへ取り付ける事で、今までに無いインパクトのある新しいスタイルを生み出します。

ご使用前に必ずお読み下さい

取扱説明書に書かれている指示を無視した使用により事故や損害が発生した場合、当社は賠償の責を一切負いかねます。この製品を取り付け使用し、当製品以外の部品に不具合が発生しても当製品以外の部品の保証は、どのような事柄でも一切負いかねます。商品を加工等された場合や取り付けされた場合は、保証の対象にはなりません。他社製品との組み合わせのお問い合わせはご遠慮下さい。当製品は、上記適応車種、フレーム番号の車両専用用品です。他の車両には取り付け出来ませんのでご注意下さい。補修部品に付きましてはリペア品番にてお申し込み下さい。尚、不明な点がございましたらお買い求め販売店にお問い合わせ下さい。ホイール及びスパーサーは、前後共通部品です。当社製タイヤ及びタイヤチューブが別途必要となります。(当社製タイヤに取り付け確認済みチューブ・・・ダンロップ 3.00*80/100*100/80 12 TR4) ノーマル車体や、8インチ仕様の足回り装着車には取り付け出来ません。リアドラムブレーキフローティングキット(06 08 01・06 08 02)との同時装着は出来ません。当社製リアダンパーハブ(アルミ削り出しタイプ)には取付け出来ません。一般的に市販されている12インチタイヤの大半は、当社製タイヤより外径が大きい為、タイヤが車両と干渉したり、車両に取り付け出来ないといった可能性があります。車両の仕様によっては、当社製スパーサーが別途必要となります。フロントに使用する場合、メーターギアは当社製10インチ用(09 01 031)をご使用頂くか、別途、当社製スーパーマルチDNメーター等タイヤの外径補正出来るメーターをご使用下さい。

⚠ 注意

この内容を無視した取り扱いをすると、人が傷害を負う可能性が想定される内容及び物的損害が想定される内容を示しています。

- ・一般公道では、法定速度を守り遵法運転を心掛けて下さい。(法定速度を越える速度で走行した場合、運転者は道路交通法、速度超過違反で罰せられます。)
- ・作業等を行う際は、必ず冷間時(エンジンおよびマフラーが冷えている時)に行ってください。(火傷の原因となります。)
- ・作業を行う際は、その作業に適した工具を用意して行って下さい。(部品の破損、ケガの原因となります。)
- ・規定トルクは、必ずトルクレンチを使用し、確実に作業を行ってください。(ボルトおよびナットの破損、脱落の原因となります。)
- ・製品およびフレームには、エッジや突起がある場合があります。作業時は、手を保護して作業を行ってください。(ケガの原因となります。)
- ・走行前は、必ず各部を点検し、ネジ部等の緩みがないかを確認し緩みがあれば規定トルクで確実に増し締めを行ってください。(部品の脱落の原因となります。)
- ・このホイールは、チューブ専用ホイールです。必ずタイヤサイズに適応したタイヤチューブを使用して下さい。
- ・空気圧は必要以上に高めしないで下さい。



警告

この内容を無視した取扱をすると、人が死亡したり重傷を負う可能性が想定される内容を示しています。

- ・走行中、異常が発生した場合は、直ちに車両を安全な場所に停止させ、走行を中止して下さい。(事故につながる恐れがあります。)
- ・作業を行う際は、水平な場所で車両を安定させ安全に作業を行って下さい。(作業中に車両が倒れてケガをする恐れがあります。)
- ・点検、整備は、取扱説明書又は、サービスマニュアル等の点検方法、要領を守り、正しく行って下さい。
(不適当な点検整備は、事故につながる恐れがあります。)
- ・点検、整備等を行った際、損傷部品が見つければ、その部品を再使用する事は避け損傷部品の交換を行って下さい。
(そのまま使用すると事故につながる恐れがあります。)
- ・製品梱包のビニール袋は、幼児の手の届かない所に保管するか、廃棄処分して下さい。(幼児がかぶったりすると、窒息の恐れがあります。)
- ・タイヤの表示サイズが同一であっても、メーカーやタイヤ銘柄により、実サイズに公差及び個体差があります。ワイドタイヤ装着の際は、タイヤと車体の干渉等が無いか十分に確認した上でご使用下さい。(干渉によりタイヤのバーストの恐れがあり、不慮の事故の原因となります。)
- ・本商品で悪路・オフロード走行や、段差や縁石への乗り上げ等は絶対に行わないで下さい。
(ホイールを破損する恐れがあり、重大な事故の原因となります。また、扁平率が70以下のタイヤを装着する場合は特に気をつけて下さい。)

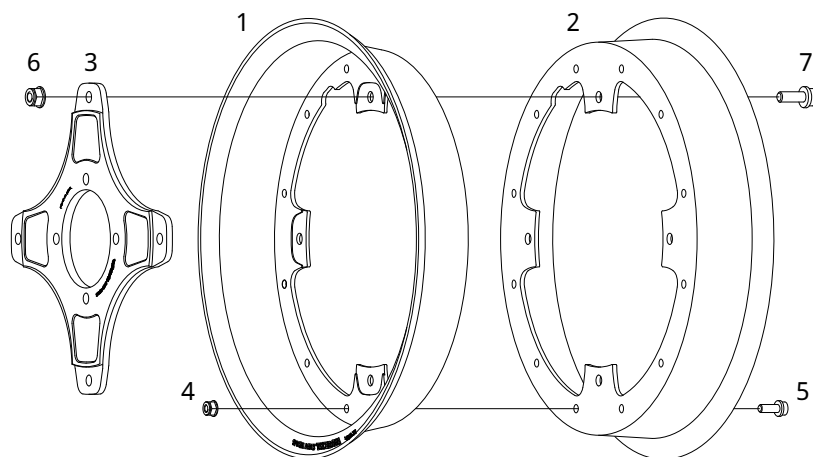
性能アップ、デザイン変更、コストアップ等で商品および価格は予告無く変更されます。あらかじめご了承下さい。

クレームについては、材料および加工に欠陥があると認められた商品に対してのみ、お買い上げ後1ヶ月以内を限度として、修理又は、交換させて頂きます。ただし交換工賃等の一切の費用は対象となりません。正しい取り付けや、使用方法など守られていない場合は、この限りではありません。

なお、レース等でご使用の場合は、いかなる場合もクレームは一切お受け出来ません。あらかじめご了承下さい。

この取扱説明書は、本商品を破棄されるまで保管下さいます様お願い致します。

~ 商 品 内 容 ~



番号	部 品 名	個数	リペア品番	入数
1	12×3.4 L.ホイール	1	_____	
2	12×3.4 R.ホイール(エアバルブ穴有り)	1	_____	
3	12インチホイール用 スパースー	1	06420-181-T00	1
4	フランジUナット M6	12	00-00-0091	6
5	フランジソケットキャップスクリュー 6×16	12	00-00-0131	6
6	フランジUナット M8	4	00-00-0080	5
7	フランジソケットキャップスクリュー 8×25	4	00-00-0183	2

・上記数量は、06-09-0215(1輪分)の場合の数量です。

06-09-0216(1台分)の場合、数量は2倍となります。

△注意：上図のホイールとスパースーの組み付け関係は参考図です。

実際の組み付け関係は車両の足回りの仕様により異なります。

必ず、車両の足回りの仕様に合致するように組み付け作業を行って下さい。

リペアパーツは必ずリペア品番にてご発注下さい。品番発注でない場合、受注出来ない場合もあります。

あらかじめご了承下さい。

尚、単品出荷出来ない部品もありますので、その場合はセット品番にてご注文下さいます様お願い致します。

～取 り 付 け 要 領～

作業の際は水平で安全な場所で、必ずメンテナンススタンド等を用いて車両を水平に安定させてから、作業を行って下さい。

組み付け方向の確認

本商品は、お使いになる車両の足回りの仕様によって、ホイール及びスペーサーの組み付け方法が異なります。

必ず下表を確認してから、ホイールへのタイヤ組み込み・スペーサーの取り付けを行って下さい。

⚠ 注意：ホイールとスペーサーの組み付け方法を間違えると、タイヤが車両のセンターに来ないだけでなく、車両に取り付け出来なかったり、タイヤと車両が干渉する等、不慮の事故の原因となります。
また、タイヤの回転方向指定についても確認した上で組み付け作業を行って下さい。

フロント組み合わせ

フォーク種別	フロントハブ	別売スペーサー	スペーサー向き	バルブ向き (進行方向)
2.7 2ピース	ダイカストハブ	不要	深	左
	旧タイプハブ（鋳物）	6mm	浅	右
	純正ドラムハブ	6mm	浅	右
2.7 タイプ1	ダイカストハブ	不要	深	左
	旧タイプハブ（鋳物）	6mm	浅	右
	純正ドラムハブ	6mm	浅	右
3.0 正立	ダイカストハブ	不要	深	左
	旧タイプハブ（鋳物）	6mm	浅	右
	純正ドラムハブ	装着不可		

リア組み合わせ

リアハブ	別売スペーサー	スペーサー向き	バルブ向き (進行方向)	備考
ダンパーハブ（前り出し）	装着不可			前り出しダンパーハブには装着不可
旧タイプハブ（鋳物）	1mm+3mm	浅	右	
純正ドラムハブ	不要	浅	右	フローティングキットとの併用は不可

別売スペーサー

スペーサーの厚み	品番
1mm	06-09-1306
3mm	06-09-1305
6mm	06-09-1302

ホイールの組み立て

⚠ 注意：タイヤとチューブの取り扱いの詳細につきましては、ご使用になるタイヤ及びチューブの取扱説明書や注意事項等を十分にご確認頂き、正しい取り扱いをして下さい。

1. 取り付けるタイヤとチューブを点検し、タイヤビード部に植物性石鹸水又はタイヤ組み付け用のビードクリームを塗布して下さい。
2. R ホイール（エアバルブ穴がある方）に、タイヤをはめ込みます。この時、タイヤに回転方向指定がある場合や、軽点マーク（ペイントマーク）がある場合は、タイヤ組み付け方向及び位置を考慮した上ではめ込みます。
3. タイヤチューブをタイヤにねじれないように押し込み、R ホイールのバルブ穴にタイヤチューブのエアバルブを通して、チューブの形状を整えます。
4. ホイールを合わせる際に、チューブが挟み込まれにくいように、チューブに少量の空気を入れておきます。

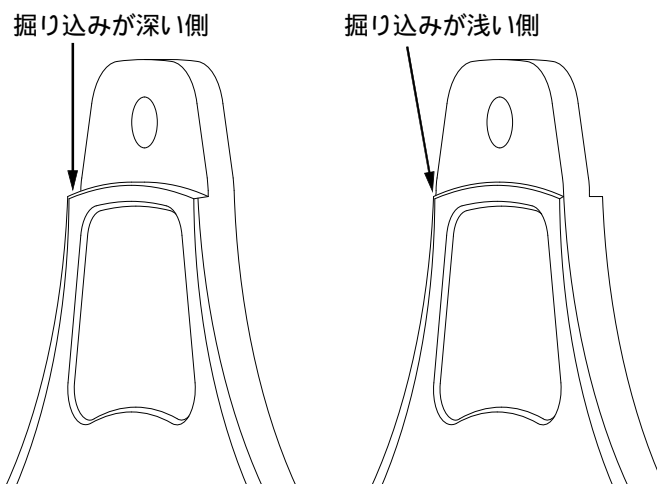
5. R ホイールのエアバルブ避け加工の位置と、L ホイールのエアバルブ避け加工の位置を合わせて、組み付けて下さい。

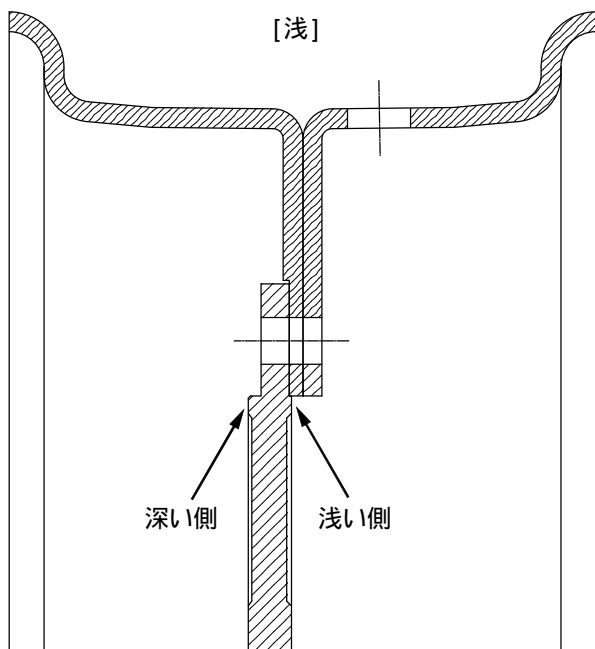
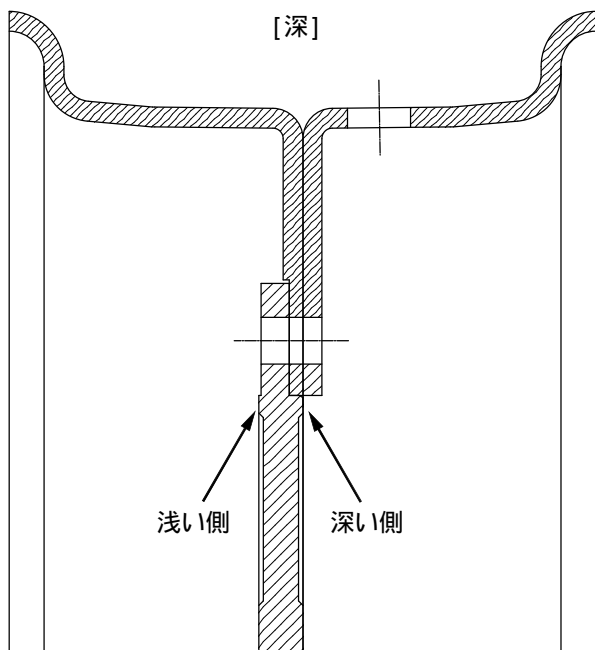


6. ホイールの合わせ面が L と R で段差の無い位置になるよう位置を調整し、フランジソケットキャップスクリュー 6 x 1.6 及びフランジUナット M6 を仮止めします。
7. フランジソケットキャップスクリュー 6 x 1.6 及びフランジUナット M6 を、対角線上に均等に締め付けます。
締め付けトルク：1.4 N・m (1.4 kgf・m)
8. タイヤ及びチューブの取扱説明書等を確認し、注意事項を遵守して、エアを装填します。

⚠ 警告：必ずご使用になるタイヤ及びチューブの注意事項に従いエアを装填して下さい。また、空気圧は必要以上に高めないで下さい。

9. 指定空気圧にエアを調整し、エア漏れ等が無いかを確認します。
10. ご使用になる車両の仕様に応じて、組み合わせ表からスペーサーの向きを確認します。
表中でスペーサー向きが、[深]となっている場合は、12インチホイール用、スペーサーの掘り込みが深い側を12 X 3.4 L ホイール（エアバルブ穴が無く ハブ取り付け面 掘り込み加工の有る方）に向けて取り付けます。
同様に、[浅]となっている場合は、12インチホイール用、スペーサーの掘り込みが浅い側を12 X 3.4 L ホイールに向けて取り付けます。





- 1 1 . スパサーの掘り込みが正しくホイールの掘り込み部分に嵌っている事を確認しながら、フランジソケットキャップスクリュー 8 × 2 5 とフランジUナット M 8 を仮止めします。

△注意：スパサーを組み付ける際は、ホイールを立てた状態で組み付けると、掘り込み部分が正しく嵌りこまない原因となる場合があります。

極力寝かせた状態で組み付けを行って下さい。
特に、スパサー向きが[浅]で組み付ける場合、スパサーの掘り込み深さがわずかしかなく、正しく嵌りこんでいなくても気づきにくいので、特に注意して組み付けを行って下さい。

- 1 2 . フランジソケットキャップスクリュー 8 × 2 5 とフランジUナット M 8 を、対角線上に均等に締め付けます。

規定トルク：2 0 ~ 3 0 N ・ m (2 . 0 ~ 3 . 0 k g f ・ m)

ホイールの取り付け

- 1 . ご使用になる当社製フロントフォークキットやスイングアームキットの取扱説明書を参照し、車両ハブよりタイヤ・ホイールを取り外します。
- 2 . 先程組み立てたタイヤ・ホイールを組み付けます。
足回りの仕様によっては、別途スペーサーが必要になりますので、ハブとホイールの間に挟みこんで下さい。
- 3 . ハブとホイールを固定しているスクリューを、対角線上に均等となるように締め付けます。
規定トルク：2 0 ~ 3 0 N ・ m (2 . 0 ~ 3 . 0 k g f ・ m)
- 4 . 車両よりタイヤ・ホイールを取り外した逆の手順で、車両に組み付けます。

最終確認

- 1 . 取り付けスクリューに緩みがないか、またタイヤの空気圧が適正か確認します。
- 2 . タイヤを手で回転させて、タイヤと車体の干渉等不具合が無いか、ホイールのセンターが正しく出ているか十分に確認してから走行するようにして下さい。

特に下記部分の干渉に注意して下さい。

フロントフェンダー取り付けスクリュー部分

ドライブチェーンとタイヤ側面

タイヤ外周とスイングアームのブリッジ部分

△注意：タイヤ外周とスイングアームのブリッジ部分は、装着時に数mmのクリアランスが確保されていたとしても、走行してタイヤが遠心力を受けて変形する事により、高速回転中のみタイヤが干渉する場合がありますので、走行後にも干渉した跡が無いか確認して下さい。

- 3 . 取り付け後も、取り付けスクリューに緩みがないか、またタイヤの空気圧が適正か定期的に確認を行って下さい。

株式会社 **SPECIAL PARTS** 武川

〒5 8 4 - 0 0 6 9 大阪府富田林市錦織東三丁目5 番 1 6 号

T E L 0 7 2 1 2 5 1 3 5 7

F A X 0 7 2 1 - 2 4 - 5 0 5 9

お問い合わせ専用ダイヤル 0 7 2 1 2 5 8 8 5 7

U R L <http://www.takegawa.co.jp>