



## キャリアレスキット 取扱説明書

商品番号：09 11 0101

適応車種およびフレーム番号

Monkey(FI): AB27 1900001~

- ・このたびは、TAKEGAWA 商品をお買い上げ頂きまして有り難うございます。使用の際には下記事項を遵守頂きますようお願いいたします。
- ・取り付け前には、必ずキット内容をお確かめ下さい。万一お気付きの点がございましたら、お買い上げ頂いた販売店にご相談下さい。
- ・本製品は上記取り付け対象車のノーマルキャリアを取り外すためのキットです。ウインカー及びテールランプは純正を取り付け出来ます。
- ・別売りウインカーキット(09-03-091, 092, 093)が取り付け可能です。  
ウインカーキット取り付けには、ウインカーステー(09-03-090)が必要です。
- ・別売りテールランプキット(09-03-0812~0815)が取り付け可能です。
- ・ツールボックス及びヘルメットホルダーは取り付け出来ません。
- ・ストリームラインウインカーが取り付け可能です。

イラスト、写真などの記載内容が本パーツと異なる場合がありますので、予めご了承下さい。

### ご使用前に必ずお読み下さい

取扱説明書に書かれている指示を無視した使用により事故や損害が発生した場合、当社は賠償の責を一切負いかねます。  
当製品を取り付け使用し、当製品以外の部品に不具合が発生しても当製品以外の部品の保証は、どのような事柄でも一切負いかねます。  
商品を加工等された場合や取り付けされた場合は、保証の対象にはなりません。  
他社製品との組み合わせのお問い合わせはご遠慮下さい。  
商品のお手入れする際にはガソリンやシンナーを使用しないで下さい。色落ち等の恐れがあります。

**注意** 下記内容を無視した取扱をすると、人が傷害を負う可能性が想定される内容及び物的損害が想定される内容を示しています。

- ・作業等を行う際は、必ず冷間時(エンジンおよびマフラーが冷えている時)に行ってください。  
(火傷の原因となります。)
- ・作業を行う際は、その作業に適した工具を用意して行って下さい。  
(部品の破損、ケガの原因となります。)
- ・規定トルクは、必ずトルクレンチを使用し、確実に作業を行ってください。  
(ボルトおよびナットの破損、脱落の原因となります。)
- ・製品およびフレームには、エッジや突起がある場合があります。作業時は、手を保護して作業を行ってください。  
(ケガの原因となります。)
- ・走行前は、必ず各部を点検し、ネジ部等の緩みがないかを確認し緩みがあれば規定トルクで確実に増し締めを行ってください。  
(部品の脱落の原因となります。)

**警告** 下記内容を無視した取扱をすると、人が死亡したり重傷を負う可能性が想定される内容を示しています。

- ・走行中、異常が発生した場合は、直ちに車両を安全な場所に停止させ、走行を中止して下さい。  
(事故につながる恐れがあります。)
- ・作業を行う際は、水平な場所で車両を安定させ安全に作業を行ってください。  
(作業中に車両が倒れてケガをする恐れがあります。)
- ・点検、整備は、取扱説明書又は、サービスマニュアル等の点検方法、要領を守り、正しく行って下さい。  
(不適当な点検整備は、事故につながる恐れがあります。)
- ・点検、整備等を行った際、損傷部品が見つければ、その部品を再使用する事は避け損傷部品の交換を行ってください。  
(そのまま使用すると事故につながる恐れがあります。)

性能アップ、デザイン変更、コストアップ等で商品および価格は予告無く変更されます。あらかじめご了承下さい。

クレームについては、材料および加工に欠陥があると認められた商品に対してのみ、お買い上げ後1ヶ月以内を限度として、修理又は交換させて頂きます。但し、正しい取り付けや、使用方法など守られていない場合は、この限りではありません。修理又は交換等にかかる一切の費用は対象となりません。

この取扱説明書は、本商品を破棄されるまで保管下さいます様お願い致します。

## ~ 商 品 内 容 ~



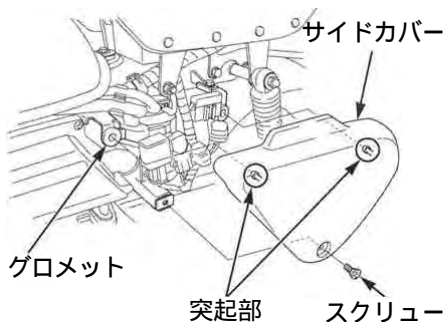
番号	部 品 名	数量	リペア品番	入数
1	テールライトブラケット	1		1
2	ウインカーステー	2	84719-165-T00	1
3	フランジ六角ボルト 6 X 15	1	00-00-0114	4
4	六角ナット 6mm	3	00-00-0128	10
5	フランジ六角ボルト 8 X 16	2	00-00-0039	4
6	六角ナット 8mm	2	00-00-0230	10
7	ワイヤークリップ	1	00-00-0231	1

リペアパーツは必ずリペア品番にてご発注下さい。品番発注でない場合、受注出来ない場合もあります。あらかじめご了承下さい。

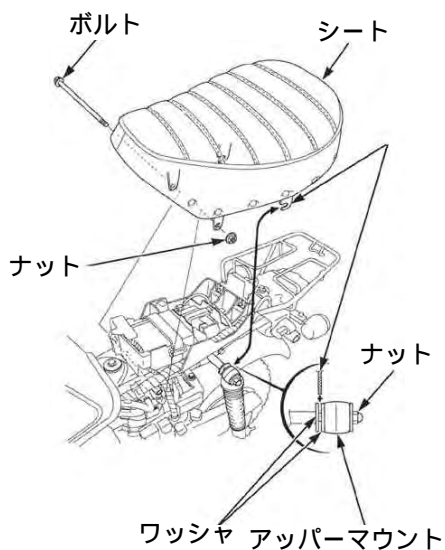
尚、単品出荷出来ない部品もありますので、その場合はセット品番にてご注文下さいませお願い致します。

## ~ 取 り 付 け 要 領 ~

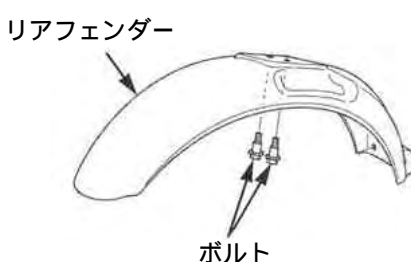
1. スクリューを取り外し、サイドカバーを取り外す。



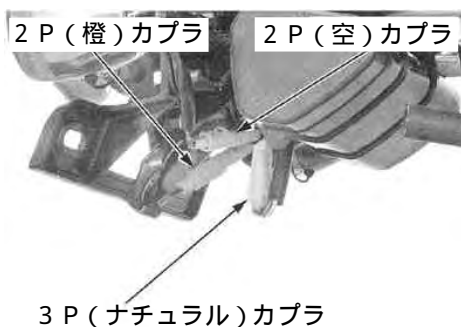
2. シートマウントナット、ボルトを取り外す。両側のリアクッションアッパーマウントを緩め、シートを取り外す。



3. リアフェンダーを取り付けているキャリア下のボルト2本を取り外す。

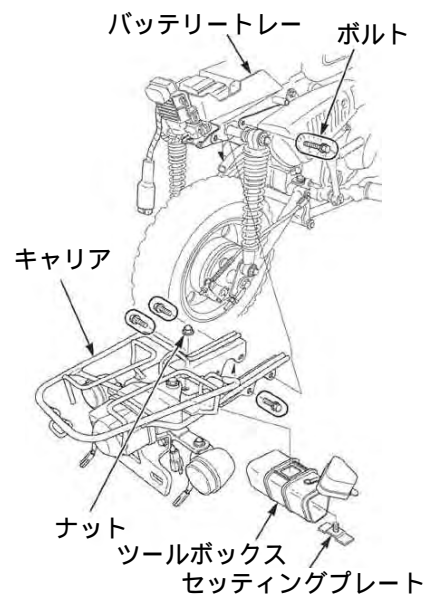


4. ブレーキ/テールライトASSY、3Pカブラ、L./R.リアウインカライト2Pカブラの接続を取り外す。

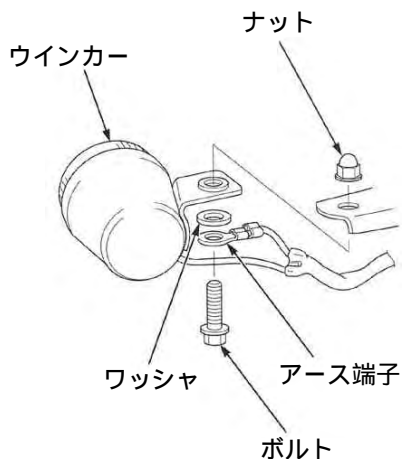
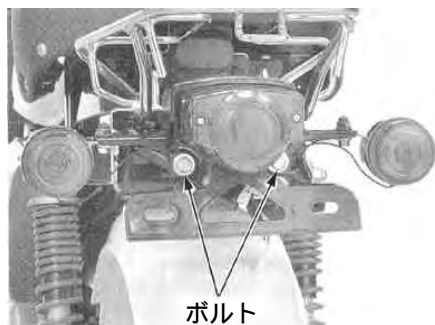


5. ナット、セッティングプレートを外し、ツールボックスを取り外す。

6. ボルトを4本外し、バッテリートレイを上にずらしてリアキャリアを取り外す。



7. テールライトユニット、左右ウインカーを取り外す。



8. テールライトブラケットにSTD ボルト及び 6角ナット2個使用してテールライトユニットを取り付ける。  
別売りテールランプキットを取り付ける場合は、テールランプキット取り付けボルトを通し、固定する。  
規定トルク  $10 \text{ N} \cdot \text{m}$  ( $1.0 \text{ kgf} \cdot \text{m}$ )



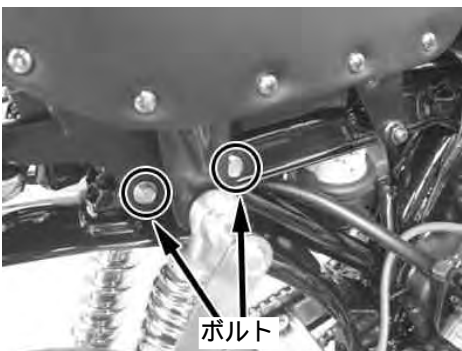
9. テールライトブラケットにウインカーステーをフランジボルト、6角ナットにて仮止めし、ウインカーをSTD ボルトでウインカーステーに取り付ける。  
別売りウインカーセットを取り付ける場合は、この穴に取り付けて下さい。  
規定トルク  $10 \text{ N} \cdot \text{m}$  ( $1.0 \text{ kgf} \cdot \text{m}$ )



10. テールライトブラケットの裏側にワイヤークリップをフランジボルト、6角ナットにて取り付ける。  
規定トルク  $10 \text{ N} \cdot \text{m}$  ( $1.0 \text{ kgf} \cdot \text{m}$ )



11. テールライトブラケットをSTD ボルト4本で取り付ける。  
規定トルク  $24 \text{ N} \cdot \text{m}$  ( $2.4 \text{ kgf} \cdot \text{m}$ )



12. 左右ウインカー、テールライトの配線を接続し、接続部分にブーツを被せワイヤークリップで固定する。



13. ウインカーが地面に対して水平になるように仮止めしたボルトを固定する。



14. 各部の取り付けを確認し、シートを取り付ける。  
リアショックアッパマウントナット  
規定トルク  $29 \text{ N} \cdot \text{m}$  ( $3.0 \text{ kgf} \cdot \text{m}$ )  
シートマウントボルト  
規定トルク  $22 \text{ N} \cdot \text{m}$  ( $2.2 \text{ kgf} \cdot \text{m}$ )

株式会社 **SPECIAL PARTS 武川**

〒584-0069 大阪府富田林市錦織東三丁目5番16号  
TEL 0721-25-1357  
FAX 0721-24-5059  
お問い合わせ専用ダイヤル 0721-25-8857  
URL <http://www.takegawa.co.jp>