



ウインカーステーキット 取扱説明書

商品番号：05 08 0004 (31フォーク用)

適応車種およびフレーム番号

Ape50/(FI):	AC16	1000001~
Type D	:AC18	1000001~
Ape100	:HC07	1000001~
Type D	:HC13	1000001~

- ・この度は、TAKEGAWA 商品をお買い上げ頂きまして有り難うございます。使用の際には下記事項を遵守頂きますようお願い致します。
- ・取り付け前には、必ずキット内容をお確かめ下さい。万一お気付きの点がございましたら、お買い上げ頂いた販売店にご相談下さい。

イラスト、写真などの記載内容が本パーツと異なる場合がありますので、予めご了承下さい。

～特徴～

当社製ウインカー及びノーマルウインカーをフォーククランプで取り付け出来るキットです。
ブラケット及びステーはダイカスト製です。

ご使用前に必ずお読み下さい

Ape ノーマルフロントフォーク専用。他のフロントフォークキットには使用出来ません。

取扱説明書に書かれている指示を無視した使用により、事故や損害が発生した場合、当社は賠償の責を一切負いかねます。

この製品を取り付け使用し、当製品以外の部品に不具合が発生しても当製品以外の部品の保証は、どのような事柄でも一切負いかねます。

他社製品との組み合わせのお問い合わせはご遠慮下さい。

当製品は、上記適応車種の車両専用用品です。他の車両には取り付け出来ませんので注意下さい。

補修部品に付きましては商品番号及びリペア番号にてお申し込み下さい。尚、不明な点がございましたらお買い求め販売店にお問い合わせ下さい。



注意

この表示を無視した取扱をすると、人が傷害を負う可能性が想定される内容及び物的損害が想定される内容を示しています。

- ・一般公道では、法定速度を守り遵法運転を心掛けて下さい。
(法定速度を越える速度で走行した場合、運転者は道路交通法、速度超過違反で罰せられます。)
- ・作業等を行う際は、必ず冷間時(エンジンおよびマフラーが冷えている時)に行ってください。(火傷の原因となります。)
- ・作業を行う際は、その作業に適した工具を用意して行って下さい。(部品の破損、ケガの原因となります。)
- ・規定トルクは、必ずトルクレンチを使用し、確実に作業を行ってください。(ボルトおよびナットの破損、脱落の原因となります。)
- ・製品およびフレームには、エッジや突起がある場合があります。作業時は、手を保護して作業を行ってください。(ケガの原因となります。)
- ・走行前は、必ず各部を点検し、ネジ部等の緩みが無いかを確認し緩みがあれば規定トルクで確実に増し締めを行ってください。
(部品の脱落の原因となります。)



警告

この表示を無視した取扱をすると、人が死亡したり重傷を負う可能性が想定される内容を示しています。

- ・走行中、異常が発生した場合は、直ちに車両を安全な場所に停止させ、走行を中止して下さい。(事故につながる恐れがあります。)
- ・作業を行う際は、水平な場所で車両を安定させ安全に作業を行ってください。(作業中に車両が倒れてケガをする恐れがあります。)
- ・点検、整備は、取扱説明書又は、サービスマニュアル等の点検方法、要領を守り、正しく行って下さい。
(不適当な点検整備は、事故につながる恐れがあります。)
- ・点検、整備等を行った際、損傷部品が見つければ、その部品を再使用する事は避け損傷部品の交換を行ってください。
(そのまま使用すると事故につながる恐れがあります。)
- ・製品梱包のビニール袋は、幼児の手の届かない所に保管するか、廃棄処分して下さい。(幼児がかぶったりすると、窒息の恐れがあります。)

性能アップ、デザイン変更、コストアップ等で商品および価格は予告無く変更されます。あらかじめご了承下さい。

クレームについては、材料および加工に欠陥があると認められた商品に対してのみ、お買い上げ後1ヶ月以内を限度として、修理又は交換させて頂きます。但し、正しい取り付けや、使用方法など守られていない場合は、この限りではありません。修理又は交換等にかかる一切の費用は対象となりません。なお、レース等でご使用の場合はいかなる場合もクレームは一切お受け致しません。あらかじめご了承下さい。

この取扱説明書は、本商品を破棄されるまで保管下さいます様お願い致します。

～商品内容～



番号	部品名	個数	リペア番号	入数
1 A	ウインカーブラケット左(31)	1	33453 GEY T10	1
1 B	ウインカーブラケット右(31)	1	33453 GEY T20	1
2	ウインカーステー(8.5穴)	2	33450 GEY T10	1
3	ソケットキャップスクリュー 6X15	2	00 00 0042	10
4	ソケットキャップスクリュー 6X20	2	00 00 0043	10
5	ボタンヘッドソケットスクリュー 8X20	2	00 00 0142	5
6	ラバー 8X18X1.5	2	00 00 0242	4
7	フランジナット 8mm	2	00 00 0240	5

リペアパーツは必ずリペア品番にてご発注下さい。品番発注でない場合、受注出来ない場合もあります。あらかじめご了承下さい。
尚、単品出荷出来ない部品もありますので、その場合はセット品番にてご注文下さいませお願い致します。

～取り付け要領～

取り付け作業には、フロントフォーク脱着作業等を伴います。

作業は水平で安全な場所で、メンテナンススタンド等を用いて車両を安定させ、十分な準備を行った上で安全に注意しながら行って下さい。

- ご使用のフロントフォークキットの取扱説明書を参照し、左右のフロントフォークをトップブリッジから取り外します。
- フロントフォークにウインカーブラケットを通します。



- キット付属のウインカーステーはウインカーステー(8.5穴)にウインカーの配線を通し、キット付属のボタンヘッドスクリュー 8 x 20を組み付け、ウインカーブラケットへ取り付けします。ウインカーブラケットは左右同じ位置にし、ウインカーステーは水平になる様にして下さい。締め付けの場合、ウインカーステーは動かない様固定し、締め付けて下さい。

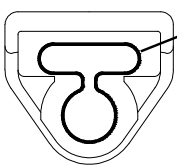
△締め付け過ぎの場合、ウインカーブラケットが損傷する場合があります。必ず規定トルク以内で締め付けて下さい。

締め付けトルク

ボタンヘッドスクリュー 8 x 20 : 10 N・m (1.0 kgf・m)



配線類の取り付けについて



内側の太線部分に配線を通して下さい。
下の丸穴部分からボルトを取り付けする為、
上の長穴部分へ配線をよけて下さい。

- 写真の様にアース線の向きを純正と逆向きに通します。



- Ape 50 (キャブレター車)、Ape 100 (~ '07) は、ソケットキャップスクリュー 6 x 20、Ape 50 (FI)、Ape 100 (~ '08) は、ソケットキャップスクリュー 6 x 15を通し、アース線、ワッシャ (純正)、ウインカー (純正)、キット付属のラバー 8.4 x 1.8 x 1.5を通し、ウインカーステーへ取り付けます。

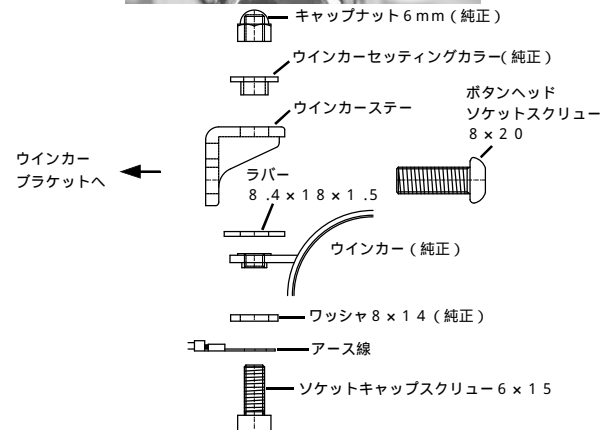
△締め付け過ぎの場合、ウインカーステーが損傷する場合があります。必ず規定トルク以内で締め付けて下さい。

締め付けトルク

ソケットキャップスクリュー 6 x 15、6 x 20

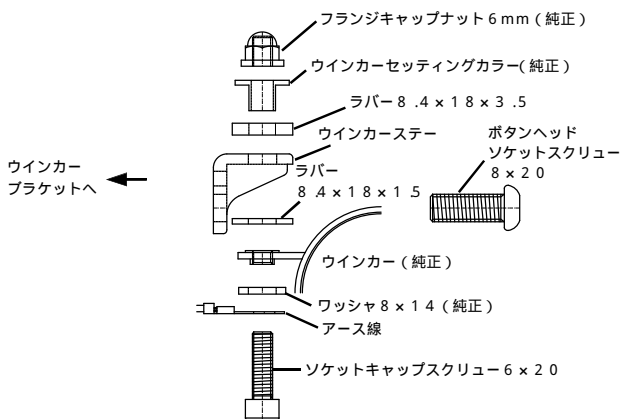
: 8 N・m (0.8 kgf・m)

- Ape 50 (キャブレター車)、Ape 100 (~ '07) の場合
上記作業の後ラバー 8.4 x 1.8 x 3.5を取り付け、ウインカーセッティングカラー (純正)を通し、キャップナット 6 mm (純正)で締め付けます。



・ Ape 50 (F I) , Ape 100 (~ ' 0 8) の場合

上記作業の後、ウインカーセッティングカラー（純正）を組み付け、フランジキャップナット6mm（純正）で締め付けます。

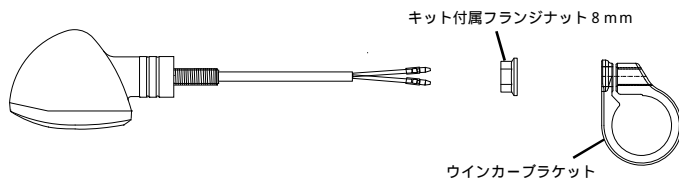


6. ノーマルウインカー以外を取り付ける場合

当社製ストリームラインウインカーを取り付ける場合、M8x20のストリームラインウインカーをご使用下さい。

ウインカーステーは当社製以外をご使用する場合、M8の物を使用して下さい。

ウインカーやウインカーステーに付いているフランジナット及びスプリングワッシャ（スプリングワッシャはウインカーステー）を取り外し、キット付属のフランジナット8mmを写真と同じ方向にネジの端まで仮締めします。



キット付属のナットを取り付け、ウインカーブラケットに取り付けた後ナットで固定して下さい。

ウインカーステーやウインカーに付いているフランジナットを外し、キット付属のナットと交換し、取り付けて下さい。

7. ウインカーブラケットにウインカーもしくはウインカーステーをフランジナットが接触するまで締め付け、ウインカーの向きを調整し、ウインカーもしくはウインカーステーを動かない様にし、締め付けます。

△締め付け過ぎの場合、ウインカーブラケットが損傷する場合があります。必ず規定トルク以内で締め付けて下さい。

締め付けトルク

フランジナット8mm : 3 N・m (0.3 kgf・m)



株式会社 SPECIAL PARTS 武川

〒584-0069 大阪府富田林市錦織東三丁目5番16号

TEL 0721 25 1357

FAX 0721-24-5059

お問い合わせ専用ダイヤル 0721 25 8857

URL <http://www.takegawa.co.jp>