



スーパーヘッド専用 ブルーLED 機械式タコメーターキット 取扱説明書

商品番号 : 09 05 030 (E/Fタイプ以外)
: 09 05 031 (E/Fタイプ)
適応車種およびフレーム番号
モンキー : Z50J 2000001 ~
AB27 1000001 ~
ゴリラ : AB27 1000001 ~

- ・この度は、TAKEGAWA 商品をお買い上げ頂きまして有り難うございます。使用の際には下記事項を遵守頂きますようお願い致します。
- ・取り付け前には、必ずキット内容をお確かめ下さい。万一お気付きの点がございましたら、お買い上げ頂いた販売店にご相談下さい。

～特徴～

このタコメーターキットは、エンジンをスーパアップした時に必需品となるタコメーターキットです。
タコメーターは精度の高い機械式で、最高表示回転数は14000rpm。
メーター本体は耐久性の高いステンレスを使用し、ラバーマウント式により振動低減させています。

ご使用前に必ずお読み下さい

取扱説明書に書かれている指示を無視した使用により事故や損害が発生した場合、当社は賠償の責を一切負いかねます。
この製品を取り付け使用し、当社製品以外の部品に不具合が発生しても当社製品以外の部品の保証は、どのような事柄でも一切負いかねます。
他社製品との組み合わせのお問い合わせはご遠慮下さい。
当製品は、上記適応車種、フレーム番号の車両専用用品です。他の車両には取り付け出来ませんのでご注意下さい。
商品を加工等された場合は、保証の対象にはなりません。
補修部品に付きましては商品番号及び図中の番号にてお申し込み下さい。尚、不明な点がございましたらお買い求め販売店にお問い合わせ下さい。
エンジン及びタコメーターユニットが正常で、タコメーターの回転に異常が見られた場合は、そのまま使用せず当社にお問い合わせ下さい。
機械式タコメーターは急激に回転数を上げた場合、若干のタイムラグがあります。1速、2速及びニュートラル、半クラッチ操作時等、実際の回転数よりタイムラグによりメーターの表示が遅れる場合があります。ある程度の誤差を読んでご使用下さい。

注意 下記内容を無視した取扱をすると、人が傷害を負う可能性が想定される内容及び物的損害が想定される内容を示しています。

- ・作業等を行う際は、必ず冷間時（エンジンおよびマフラーが冷えている時）に行ってください。（火傷の原因となります。）
- ・作業を行う際は、その作業に適した工具を用意して行って下さい。（部品の破損、ケガの原因となります。）
- ・規定トルクは、必ずトルクレンチを使用し、確実に作業を行ってください。（ボルトおよびナットの破損、脱落の原因となります。）
- ・製品およびフレームには、エッジや突起がある場合があります。作業時は、手を保護して作業を行ってください。（ケガの原因となります。）
- ・走行前は、必ず各部を点検し、ネジ部等の緩みがないかを確認し緩みがあれば規定トルクで確実に増し締めを行ってください。（部品の脱落の原因となります。）

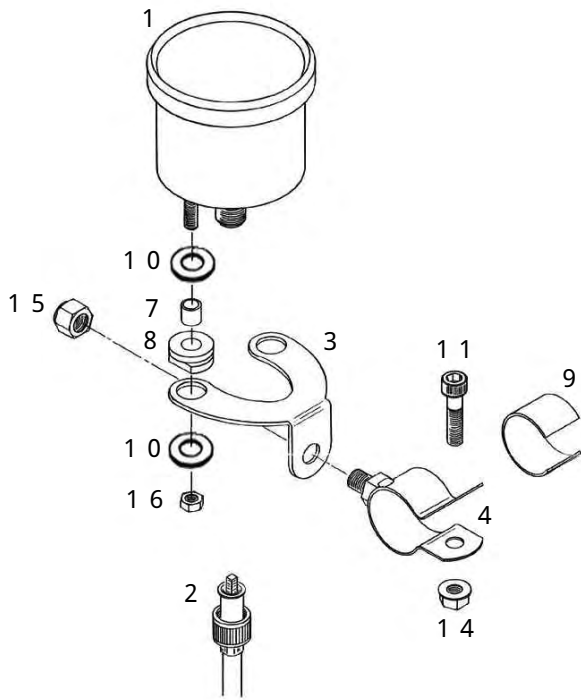
警告 下記内容を無視した取扱をすると、人が死亡したり重傷を負う可能性が想定される内容を示しています。

- ・エンジンを回転させる場合は、必ず換気の良い場所で行ってください。密閉した様な場所では、エンジンを始動させないで下さい。（一酸化炭素中毒になる恐れがあります。）
- ・走行中、異常が発生した場合は、直ちに車両を安全な場所に停止させ、走行を中止して下さい。（事故につながる恐れがあります。）
- ・作業を行う際は、水平な場所で車両を安定させ安全に作業を行ってください。（作業中に車両が倒れてケガをする恐れがあります。）
- ・点検、整備等を行った際、損傷部品が見つければ、その部品を再使用する事は避け損傷部品の交換を行ってください。（そのまま使用すると事故につながる恐れがあります。）

性能アップ、デザイン変更、コストアップ等で商品および価格は予告無く変更されます。あらかじめご了承下さい。
クレームについては、商品の材料および加工に欠陥があると認められた商品に対しては、商品お買い上げ後1ヶ月以内を限度として、修理又は交換させて頂きます。但し、正しい取り付け、使用方法など守られていない場合は、この限りではありません。修理又は交換等にかかる一切の費用は対象となりません。

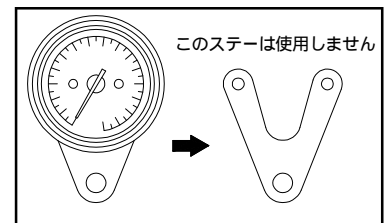
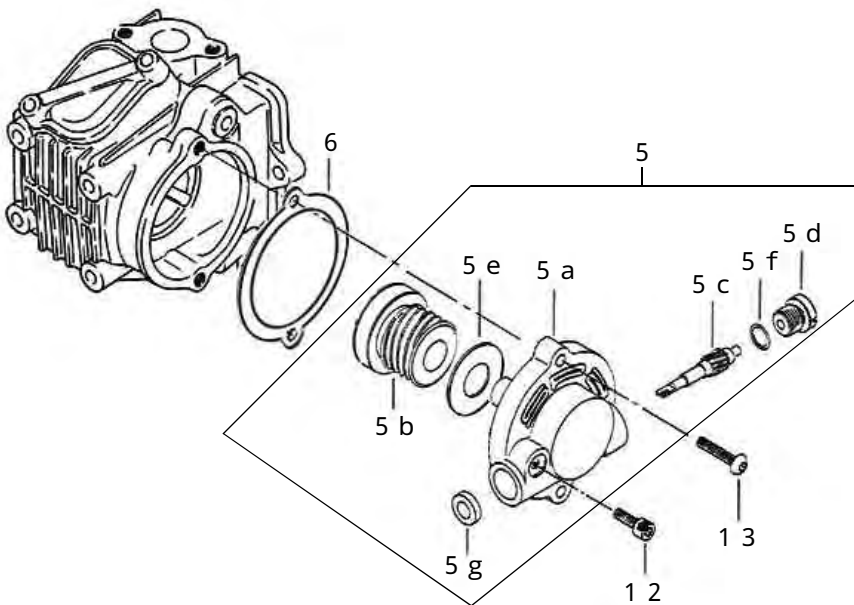
この取扱説明書は、本商品を破棄されるまで保管下さいます様お願い致します。

~ 商 品 内 容 ~



| 番号 | 商品内容 | 数量 |
|------|--------------------|----|
| 1 | LEDタコメーターASSY. | 1 |
| 2 | タコメーターケーブル | 1 |
| 3 | メーターステー | 1 |
| 4 | ホルダー | 1 |
| 5 | タコメーターユニットASSY. | 1 |
| 5 a | タコメーターユニットボディ | 1 |
| 5 b | ローターギヤ | 1 |
| 5 c | ピニオンギヤ 13T | 1 |
| 5 d | シンチュウボルト | 1 |
| 5 e | スラストワッシャ | 1 |
| 5 f | Oリング | 1 |
| 5 g | オイルシール | 1 |
| 6 | サイドカバーガasket | 1 |
| 7 | カラー | 2 |
| 8 | クッションラバー | 2 |
| 9 | ラバープレート | 1 |
| 10 | ブレードワッシャ 5mm | 4 |
| 11 | ソケットキャップスクリュー 6×15 | 1 |
| 12 | ソケットキャップスクリュー 5×10 | 1 |
| 13 | ボタンヘッドスクリュー 6×25 | 2 |
| 14 | フランジナット 6mm | 1 |
| 15 | フランジナット 8mm | 1 |
| 16 | 六角ナット 5mm | 2 |
| Tool | Lレンチ 4mm | 1 |
| Tool | Lレンチ 5mm | 1 |

5 a ~ 5 g は タコメーターユニットASSY. に組み込まれています。



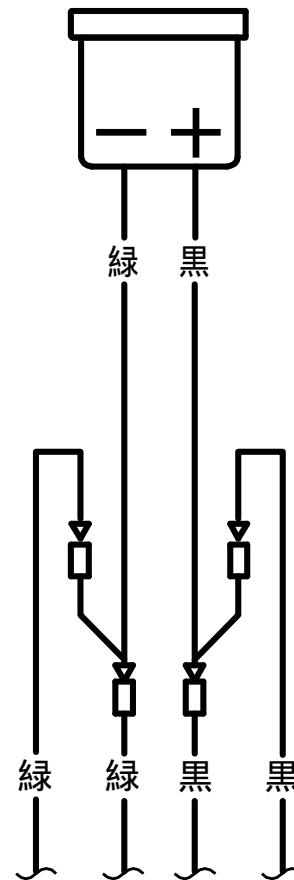
～取 り 付 け 要 領～

注意：作業を行う際は、必ず冷間時(エンジン及びマフラーが冷えている時)に行ってください。

1. L シリンダーヘッドサイドカバーのソケットキャップスクリュー 2本を取り外し、L シリンダーヘッドサイドカバーを取り外して下さい。
2. シリンダーヘッドと タコメーターユニットのガスケット当たり面を、よく脱脂して下さい。
3. 5 b ローターギヤの溝を、カムスプロケットを固定してあるソケットキャップスクリューの頭に合わせながら、タコメーターユニットとシリンダーヘッドの間に サイドカバーガスケットを挟み、ボタンヘッドスクリューにて取り付けして下さい。
注意：規定トルクを必ず守って下さい。
 $T = 10 \sim 12 \text{ N} \cdot \text{m} (1.0 \sim 1.2 \text{ kgf} \cdot \text{m})$
4. タコメーターケーブルを、タコメーターユニットに差し込み、ソケットキャップスクリューにて固定して下さい。
注意：規定トルクを必ず守って下さい。
 $T = 5 \text{ N} \cdot \text{m} (0.5 \text{ kgf} \cdot \text{m})$
5. 軽くキックペダルを踏み、タコメーターケーブルのインナーケーブルが回転する事を確認して下さい。
6. ハンドルを左右に切った状態で、タンク等にメーターが干渉しない位置に、ラバープレートを手柄パイプに巻き付け、ホルダーをソケットキャップスクリュー及びフランジナットにて締め付け固定して下さい。
注意：規定トルクを必ず守って下さい。
 $T = 8 \sim 10 \text{ N} \cdot \text{m} (0.8 \sim 1.0 \text{ kgf} \cdot \text{m})$
7. メーターステーの2つの穴に クッションラバーをはめ込み、カラーを差し込んで下さい。
8. タコメーターのネジ部に プレーンワッシャを通し、メーターステーに取り付け、プレーンワッシャ、6角ナットの順で取り付け、固定して下さい。
注意：規定トルクを必ず守って下さい。
 $T = 5 \text{ N} \cdot \text{m} (0.5 \text{ kgf} \cdot \text{m})$
9. (6) でハンドルパイプに取り付けたホルダーのネジ部に、(8) で組み立てたメーターステーをフランジナットにて取り付け固定して下さい。
注意：規定トルクを必ず守って下さい。
 $T = 22 \sim 24 \text{ N} \cdot \text{m} (2.2 \sim 2.4 \text{ kgf} \cdot \text{m})$
10. ヘッドライトユニットを取り外し、ヘッドライトケース後方の穴から タコメーターのコード類を入れ、タコメーターのコード緑及び黒をヘッドライトケース内のワイヤーハーネス緑及び黒のコネクター部分から分岐するようにそれぞれ接続して下さい。
右図参照

11. タコメーターケーブルを タコメーターに繋ぎ、ハンドルを左右に切った時、又バウンドリバウンド時にケーブルがフレーム等に干渉し、負担が無いかを確認して下さい。
ケーブルに負担が有る場合は、ハンドルパイプにクランプしたメーターステーの位置を変更して下さい。
12. ヘッドライトユニットを取り付け、エンジンを始動し、タコメーターの照明ランプの点灯状態と作動を確認して下さい。
警告：必ず換気の良い場所でエンジンを始動させて下さい。

ブルーLEDタコメーター(機械式)



SPECIAL PARTS TAKEGAWA

〒584-0069

大阪府富田林市錦織東三丁目5番16号

TEL 0721-25-1357

FAX 0721-24-5059

URL <http://www.takegawa.co.jp>